

設計数量計算書

設計書名：小原建設発生土受入地造成工事（工事用進入路）

R 2

工種	種別	細別	規格	単位	数量	摘要
土工						
	掘削工					
		掘削		m3	23	
	路体盛土工					
		路体盛土		m3	12,416	
	法面整形工					
		切土法面整形		m2	11	
		盛土法面整形		m2	4,410	
排水構造物工						
	作業土工					
		床掘		m3	69	
	地下排水工					
		暗渠排水	有孔管D450	m	60	
		暗渠排水	有孔管D150	m	88	
		縦集水抗	有孔管D300	m	5	
仮設工						
	工事用道路					
		敷砂利	C-30、t=10cm	m2	600	A=200×3
	仮沈砂池工					
		掘削		m3	76	
		遮水シート張り	ブルーシート	m2	113	
準備工						
	伐木・処理	伐木・処理		本	30	
	運搬			空m3	1	
	用材木売却控除			m3	1	

数量計算書								
測点	修正距離	盛土			修正距離	切土		
		断面	平均断面	立積		断面	平均断面	立積
ENO.0		50.1						
ENO.1	20.0	113.3	81.70	1,634.0				
ENO.2	20.0	122.8	96.80	1,936.0				
ENO.3	20.0	109.1	115.95	2,319.0				
ENO.4	20.0	188.5	148.80	2,976.0				
ENO.5	20.0	32.7	110.60	2,212.0				
ENO.6	20.0	38.7	35.70	714.0				
ENO.7	20.0	0.0	19.35	387.0		0.0		
ENO.7+9.6	9.6				9.6	4.0	2.00	19.2
ENO.7+11.6	2.0	0.0			2.0	0.0	2.00	4.0
ENO.8	8.4	2.2	1.10	9.2				
ENO.9	5.4	1.0	1.60	8.6				
ENO.10	11.1	30.5	15.75	174.8				
	3.0	0.0	15.25	45.8				
			小計	12,416.4			小計	23.2
		面積	高さ	立積		面積	高さ	立積
ENO.10+10付近					沈砂池分	100.0	1.0	100
			小計	0				100
小計	179.5		盛土計	12,416.4	12		切土計	123.2

不足土= 12,416.4-123.2/0.9

= 12,279.5 m³

搬入土(地山)= 12279.5/1.15 (軟岩 I)

鍵掛峠道路より

= 10,677.8 m³

数量計算書					
測点	盛土法面整形				備考
	平面面積	法面勾配	斜率	法面面積	
【左側】					
ENO.0~ENO.6	2,061.1	1:1.8	2.06	4,245.9	平面面積は CADによる読 み取り
ENO.9~ENO.10	18.5	1:1.8	2.06	38.1	
小計				4,284.0	
【右側）					
ENO.7+10~ENO.10	69.8	1:1.5	1.80	125.6	
小計				125.6	
				m ²	
合計				4,409.6	

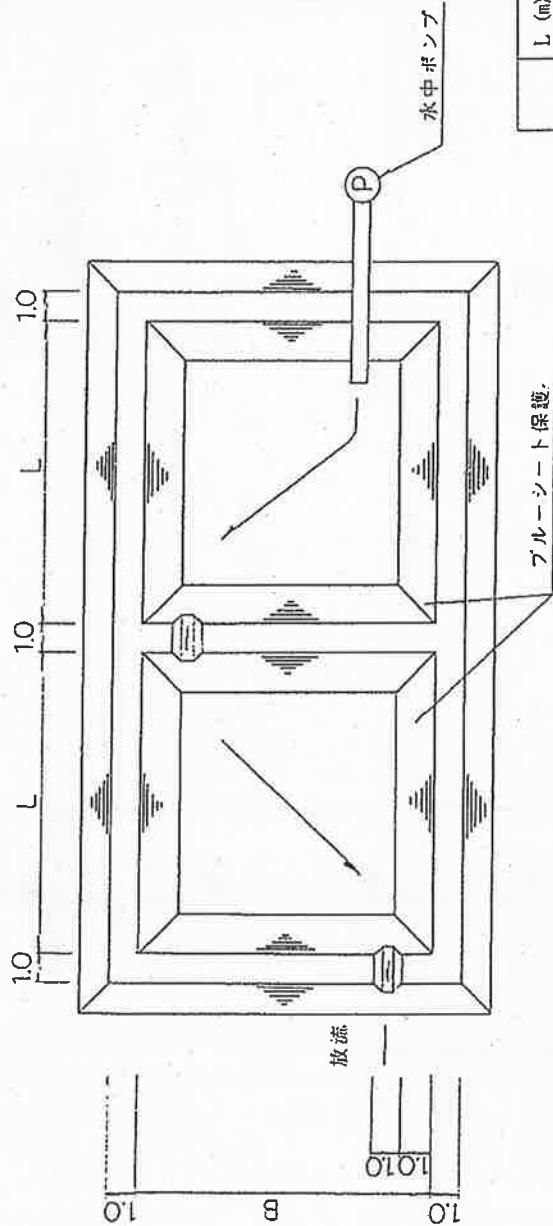
数量計算書					
測点	切土法面整形				備考
	平面面積	法面勾配	斜率	法面面積	
【左側】					
ENO.7~ENO.7+10	4.6	1:1.0	1.41	6.5	平面面積は CADによる読 み取り
小計				6.5	
【右側）					
ENO.7~ENO.7+10	3.0	1:1.0	1.41	4.2	
小計				4.2	
				m ²	
合計				10.7	

間仕切り工法 (Aタイプ沈殿池)

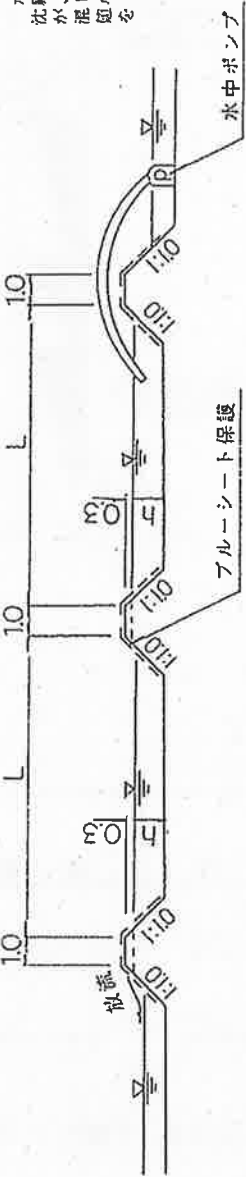
— 標準型 —



平面図



	L (m)	B (m)	h (m)	ポンプ規格
①-①	3.0	3.0	1.0	6インチ
②-②	5.0	5.0	1.0	6インチ
③-③	10.0	10.0	1.0	8インチ



縦断図

水中ポンプ6インチ使用の場合、沈殿池規模は基本的に5m×5mだが、河床材料の粒径が大きく（乱石混じり土砂等）発生する濁水の濁度値が小さいと考えられる時は、規模を3m×3mとすることが出来る。

沈殿池工法数量表

種別	クイブ	土		工		ブルーシート 布設面積 (㎡)	土のう積工 (㎡)
		盛土 (㎡)	掘削 (㎡)	土	工		
間仕切工法	㊸ - ㊹	76	—	—	—	113	—
	㊸ - ㊺	117	—	—	—	179	—
	— ㊻	222	—	—	—	343	—
	㊼ - ㊽	104	—	—	—	152	—
	㊾ - ㊿	163	—	—	—	245	—
シグガグ工法	㊿ - ㊿	313	—	—	—	479	—
	㊿ - ㊿	119	—	—	—	176	16
	㊿ - ㊿	230	—	—	—	336	73
	㊿ - ㊿	165	—	—	—	240	23
	㊿ - ㊿	325	—	—	—	469	109
浮遊工法	㊿ - ㊿	117	4	—	—	190	—
	㊿ - ㊿	222	48	—	—	382	—
	㊿ - ㊿	163	6	—	—	261	—
	㊿ - ㊿	313	72	—	—	538	—
	㊿ - ㊿	—	—	—	—	—	—

(立つ顔がない) ...自分の立場を失って、面目がたたない。

