

数 量 計 算 書

§ 1. 数量総括表

数 量 総 括 表

種 別	細 別	規 格	単 位	数 量	摘 要
造成盛土工					【帽子取第2事業所】
	造成盛土工		m3	80,000	
排水構造物工					【帽子取第2事業所】
作業土工	床掘	土砂	式	1	【参考】 8m3
暗渠工	補助暗渠	有孔管 D150	m	80	高密度ポリエチレン管(ダブル)
	縦集水抗	木製井桁	m	17	2箇所
付属施設工					【帽子取第2事業所】
作業土工	掘削	土砂	式	1	【参考】 170m3
	埋戻		式	1	【参考】 10m3
	基面整正		式	1	【参考】 10m3
沈砂池	安定シート	ブルーシート	m2	351	
	法面整形		m2	130	
	コンクリートブロック張	1:2.0	m2	132	
	天端コンクリート		m	19	
	基礎コンクリート		m	19	

数 量 総 括 表

種 別	細 別	規 格	単 位	数 量	摘 要
構造物撤去工					【町道】
構造物取壊し工	舗装版切断		m	12	
	舗装版破砕		m ²	20	
	コンクリート取壊し	鉄筋構造物	m ³	1	既設側溝
運搬処理工	鉄スクラップ運搬		回	1	既設グレーチング
	鉄スクラップ処分		t	0.2	
	アスファルト殻運搬		m ³	1	
	コンクリート殻運搬		m ³	1	
	アスファルト殻処分		t	2	
	コンクリート殻処分		t	3	
排水構造物工					【町道】
作業土工	床掘		式	1	【参考】 7m ³
	埋戻		式	1	【参考】 7m ³
側溝工	横断用自由勾配側溝	B500×H500	m	6	
舗装工					【町道】
	不陸整正		m ²	20	
	表層	アスファルト t=50mm	m ²	20	
仮設工					
	排水ポンプ工		式	1	
	敷鉄板敷設工	設置撤去	式	1	【参考】 1710m ²
	交通管理工		式	1	【参考】交通B 128人

§ 2. 造成盛土工
【帽子取第2事業所】

造成盛土工数量計算書

造成部

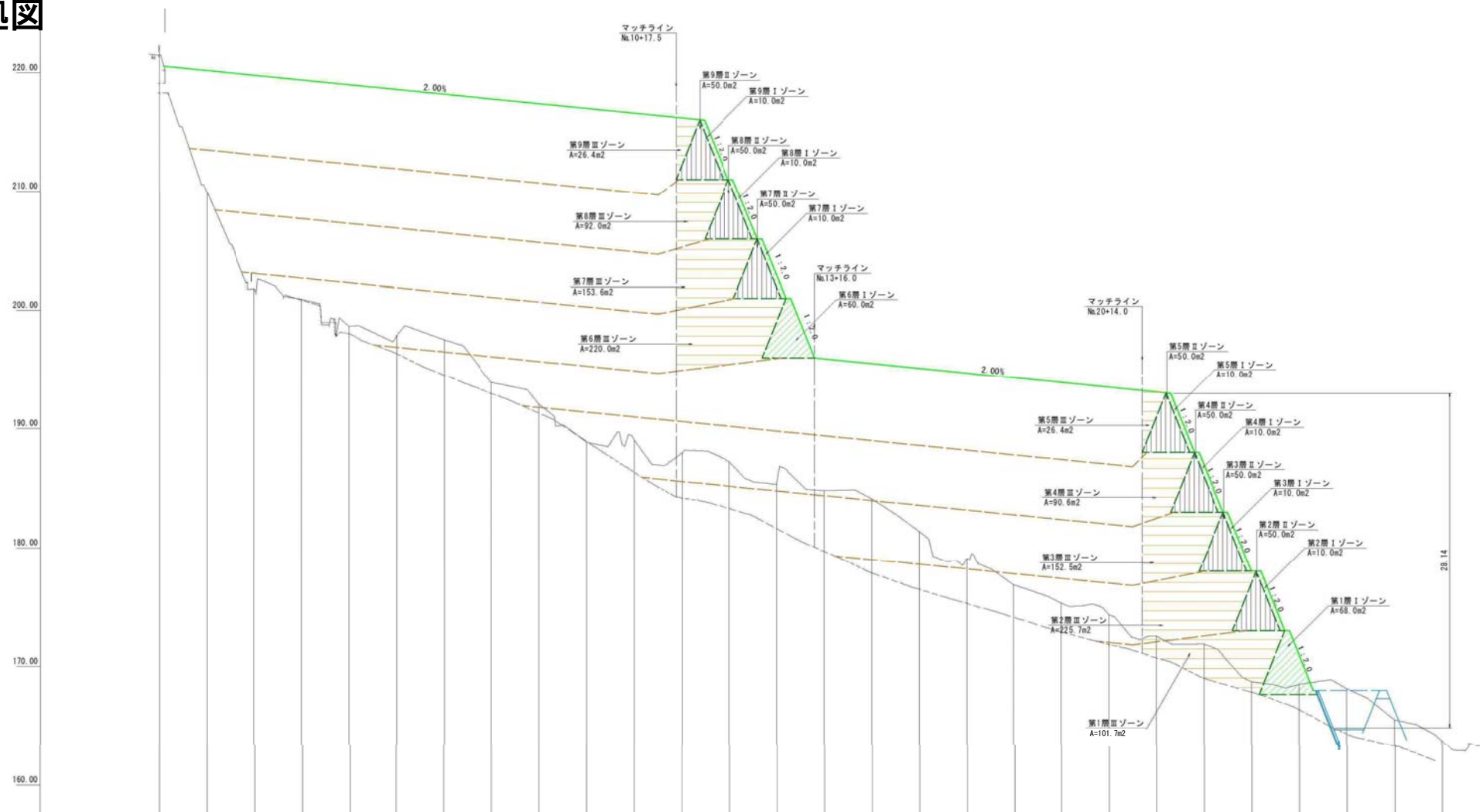
測点	単距離	修正距離	第5層(Ⅲゾーン)			第4層(Ⅲゾーン)			備考
			断面	平均断面	立積	断面	平均断面	立積	
NO. 0	0.0	0.0					---	---	
NO. 1	20.0	20.0					0.00	0.0	
NO. 2	20.0	20.0					0.00	0.0	
NO. 3	20.0	20.0					0.00	0.0	
NO. 4	20.0	20.0					0.00	0.0	
NO. 5	20.0	20.0					0.00	0.0	
NO. 6	20.0	20.0					0.00	0.0	
NO. 7	20.0	20.0				0.0	0.00	0.0	
NO. 8	20.0	20.0				0.0	0.00	0.0	
NO. 9	20.0	20.0				0.0	0.00	0.0	
NO. 10	20.0	20.0				0.0	0.00	0.0	
NO. 11	20.0	20.0				0.0	0.00	0.0	
NO. 12	20.0	20.0				0.0	0.00	0.0	
NO. 13	20.0	20.0				0.0	0.00	0.0	
NO. 14	20.0	20.0				0.0	0.00	0.0	
NO. 15	20.0	20.0				35.4	17.70	354.0	
NO. 16	20.0	20.0				149.8	92.60	1,852.0	
NO. 17	20.0	20.0				213.9	181.85	3,637.0	
NO. 18	20.0	20.0				225.4	219.65	4,393.0	
NO. 19	20.0	20.0				260.1	242.75	4,855.0	
NO. 20	20.0	20.0				301.2	280.65	5,613.0	
NO. 20+14.0	14.0	20.0				327.6	314.40	6,288.0	No.21同断
別紙計算書より						90.6 × 58.34		5,285.6	
合計						m ³		m ³	
						0.0		32,277.6	

造成盛土工数量計算書

造成部

測 点	単距離	修正 距離	第1層(Ⅲゾーン)			断面	平均断面	立積	備 考
			断面	平均断面	立積				
NO. 20	20.0	20.0	0.0	---	---		---	---	
NO. 20+14.0	14.0	14.0	0.0	0.00	0.0				No.21同断
別紙計算書より			101.7	31.91	3,245.2				
合 計					m ³ 3,245.2				

土工数量根拠図

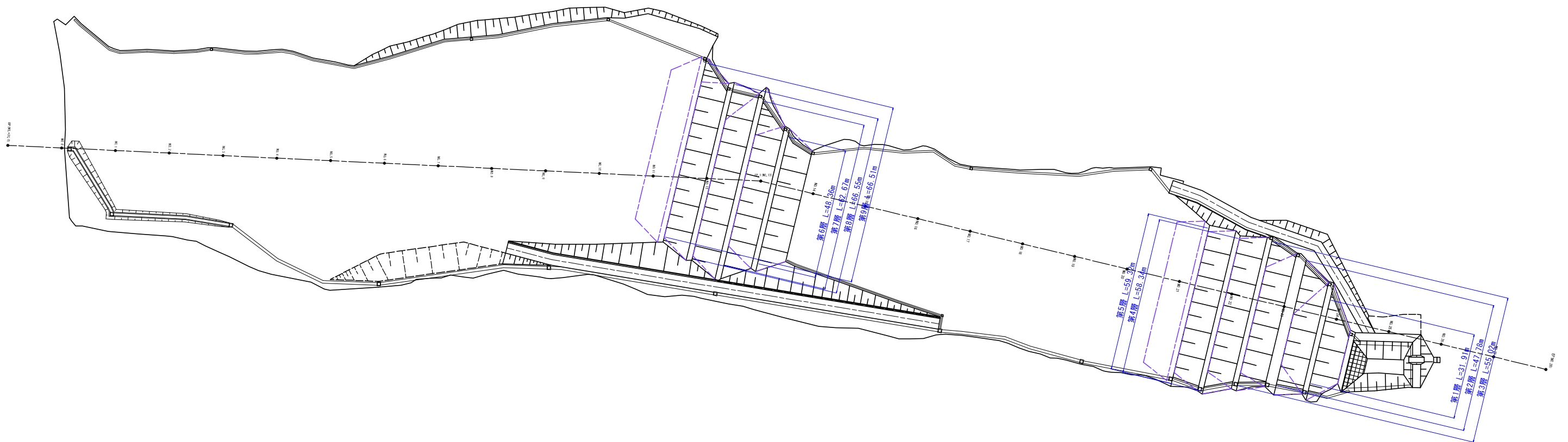


I ゾーン

第1層	$68.0 \times 31.91 = 2,169.9$	m ³
第2層	$10.0 \times 47.78 = 477.8$	m ³
第3層	$10.0 \times 55.02 = 550.2$	m ³
第4層	$10.0 \times 58.34 = 583.4$	m ³
第5層	$10.0 \times 59.32 = 593.2$	m ³
第6層	$60.0 \times 48.36 = 2,901.6$	m ³
第7層	$10.0 \times 62.67 = 626.7$	m ³
第8層	$10.0 \times 66.55 = 665.5$	m ³
第9層	$10.0 \times 66.51 = 665.1$	m ³

II ゾーン

第2層	$50.0 \times 47.78 = 2,389.0$	m ³
第3層	$50.0 \times 55.02 = 2,751.0$	m ³
第4層	$50.0 \times 58.34 = 2,917.0$	m ³
第5層	$50.0 \times 59.32 = 2,966.0$	m ³
第7層	$50.0 \times 62.67 = 3,133.5$	m ³
第8層	$50.0 \times 66.55 = 3,327.5$	m ³
第9層	$50.0 \times 66.51 = 3,325.5$	m ³



§ 3. 排水構造物工
【帽子取第2事業所】

排水構造物工延長調書

名 称	右 岸			左 岸			備 考
	起 点	終 点	延 長	起 点	終 点	延 長	
竖集水抗 木製井桁							縦断図より
				NO. 17		5.0	〃
				NO. 20+10.0		12.0	〃
小 計			0.0 ^m			17.0 ^m	
合 計	17.0 m						
名 称	左 側			右 側			備 考
	起 点	終 点	延 長	起 点	終 点	延 長	
補助暗渠 有孔管 D150							
	NO. 14+6.1	NO. 14+7.8	2.0				
	NO. 16+3.8	NO. 16+8.7	7.0	NO. 14+14.6	NO. 14+19.9	2.0	
	NO. 18+9.5	NO. 18+15.5	14.0	NO. 17+3.6	NO. 17+4.1	7.0	
	NO. 20+2.6	NO. 20+17.6	17.0	NO. 18+18.1	NO. 19+2.8	14.0	
				NO. 20+9.2	NO. 21+2.7	17.0	
小 計			40.0 ^m			40.0 ^m	
合 計	80.0 m						

排水構造物工 作業土工集計表

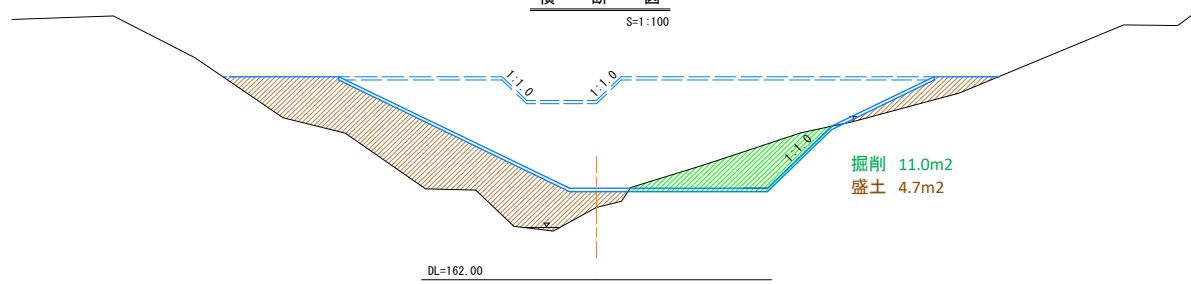
名 称	床掘(土砂)	埋戻		摘 要
暗渠排水(補助暗渠) D150	8.0	—		
合 計	8.0 m ³	0.0 m ³		

§ 4. 付 属 施 設 工
【 帽 子 取 第 2 事 業 所 】

付属施設工数量計算書

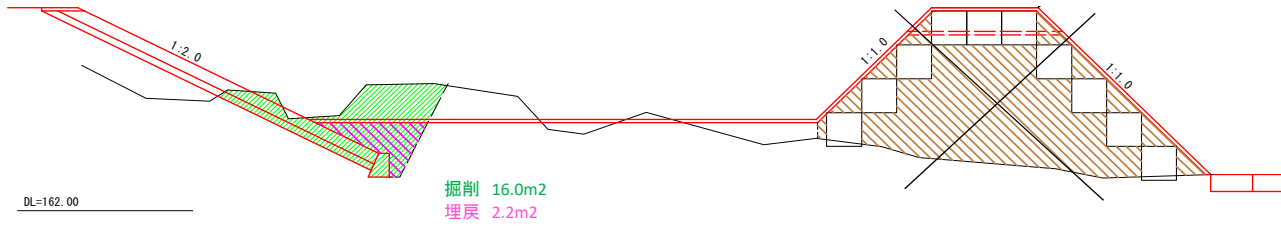
横断図

S=1:100



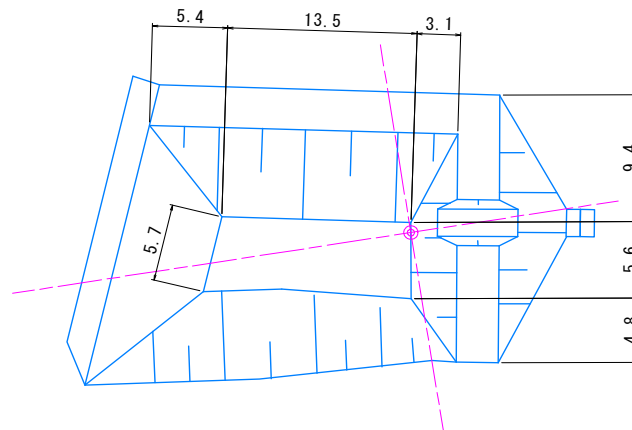
側面図

S=1:100



平面図

S=1:250

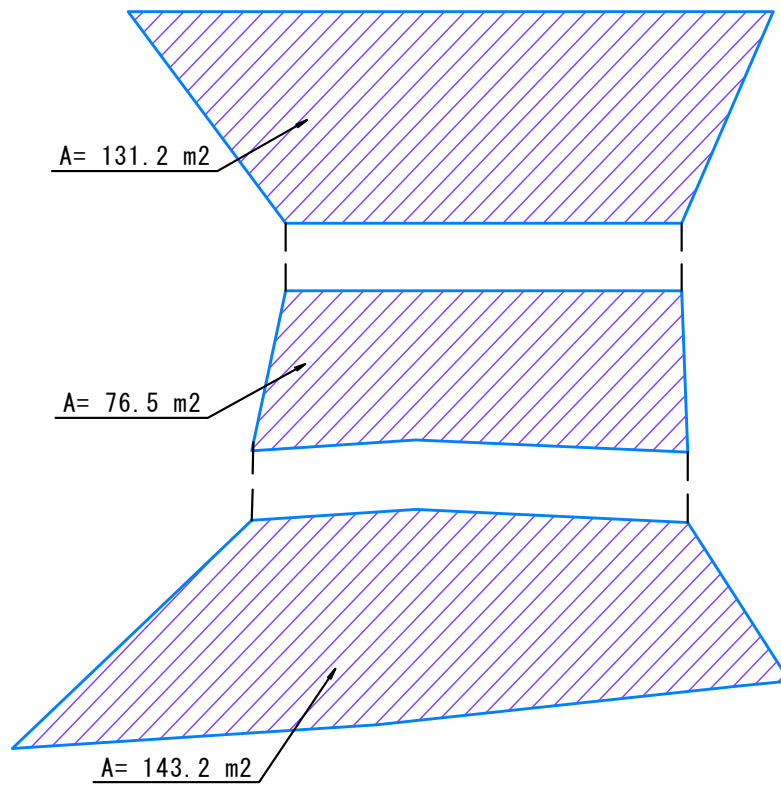


付 属 施 設 工 数 量 計 算 書

安定シート（ブルーシート）

$$\text{湛水部 } A = 131.2 + 76.5 + 143.2 = 350.9 \text{ m}^2$$

ブルーシート

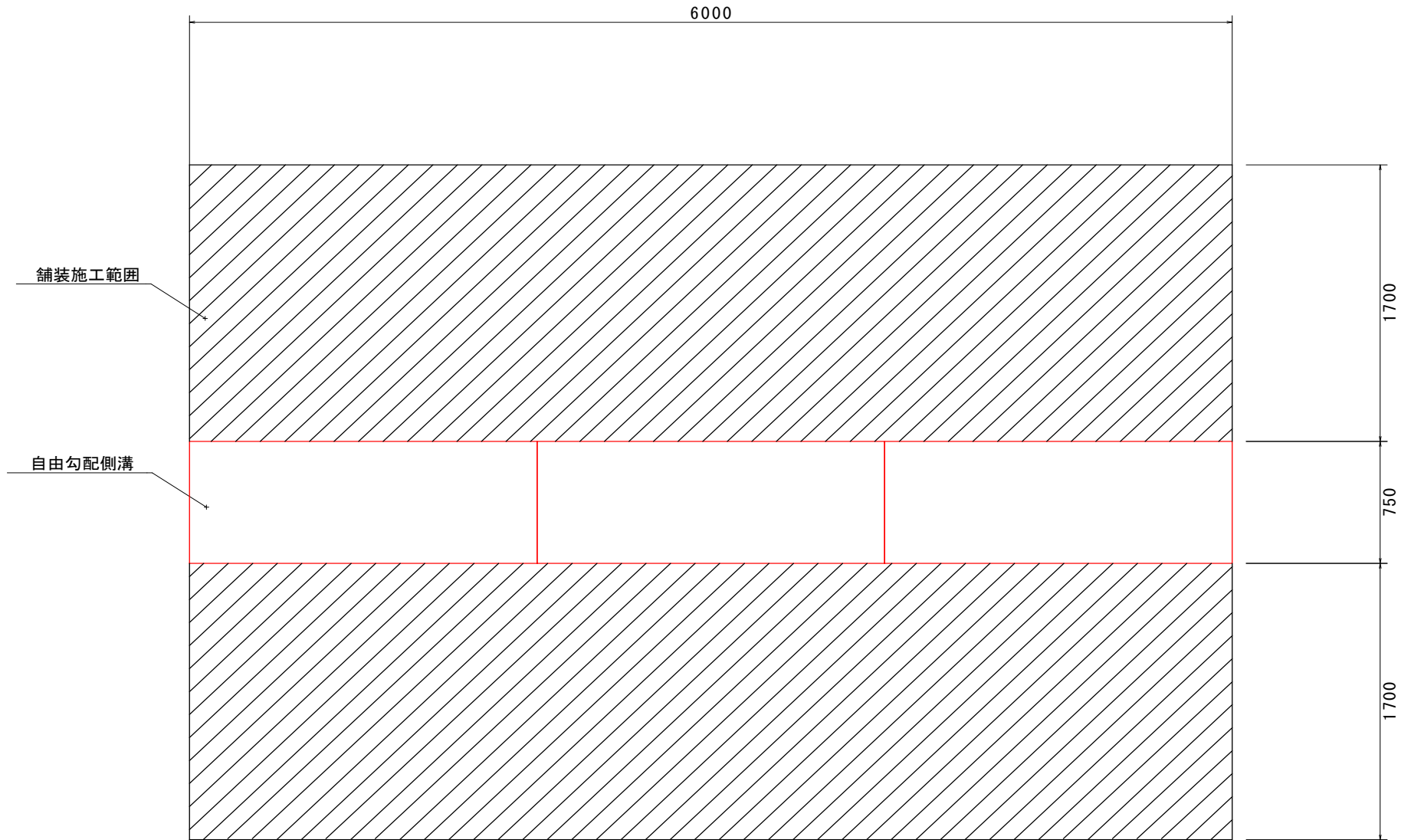


付 属 施 設 工 延 長 調 書

名 称	左 側			右 側			備 考
	起 点	終 点	延 長	起 点	終 点	延 長	
天端コンクリート			19.1				
小 計			19.1 ^m			0.0 ^m	
合 計	19.1 m						
名 称	左 側			右 側			備 考
	起 点	終 点	延 長	起 点	終 点	延 長	
基礎コンクリート			19.1				
小 計			19.1 ^m			0.0 ^m	
合 計	19.1 m						

§ 5. 構造物撤去工
【 町 道 】

舗装施工範囲図

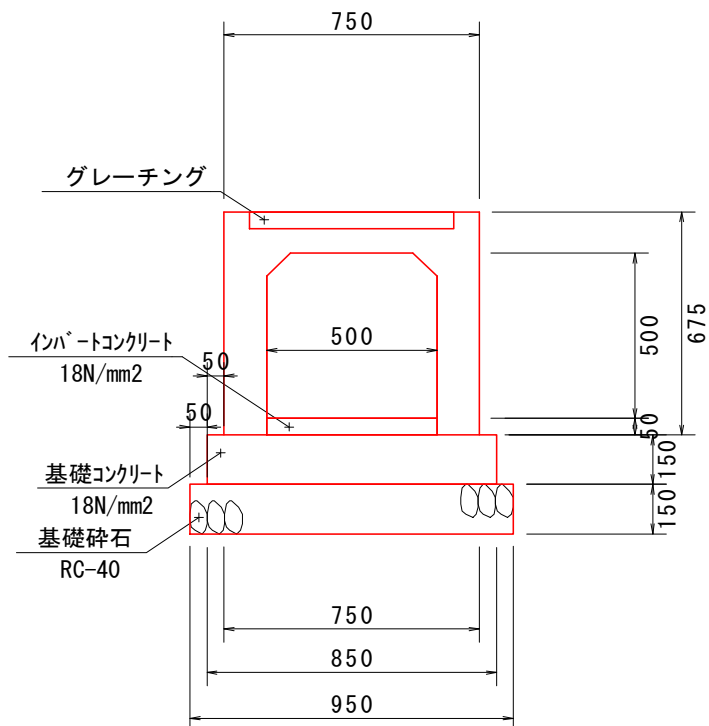


§ 6. 排水構造物工
【 町 道 】

単位数計算書

排水構造物工：横断用自由勾配側溝 B500×H500

構造図

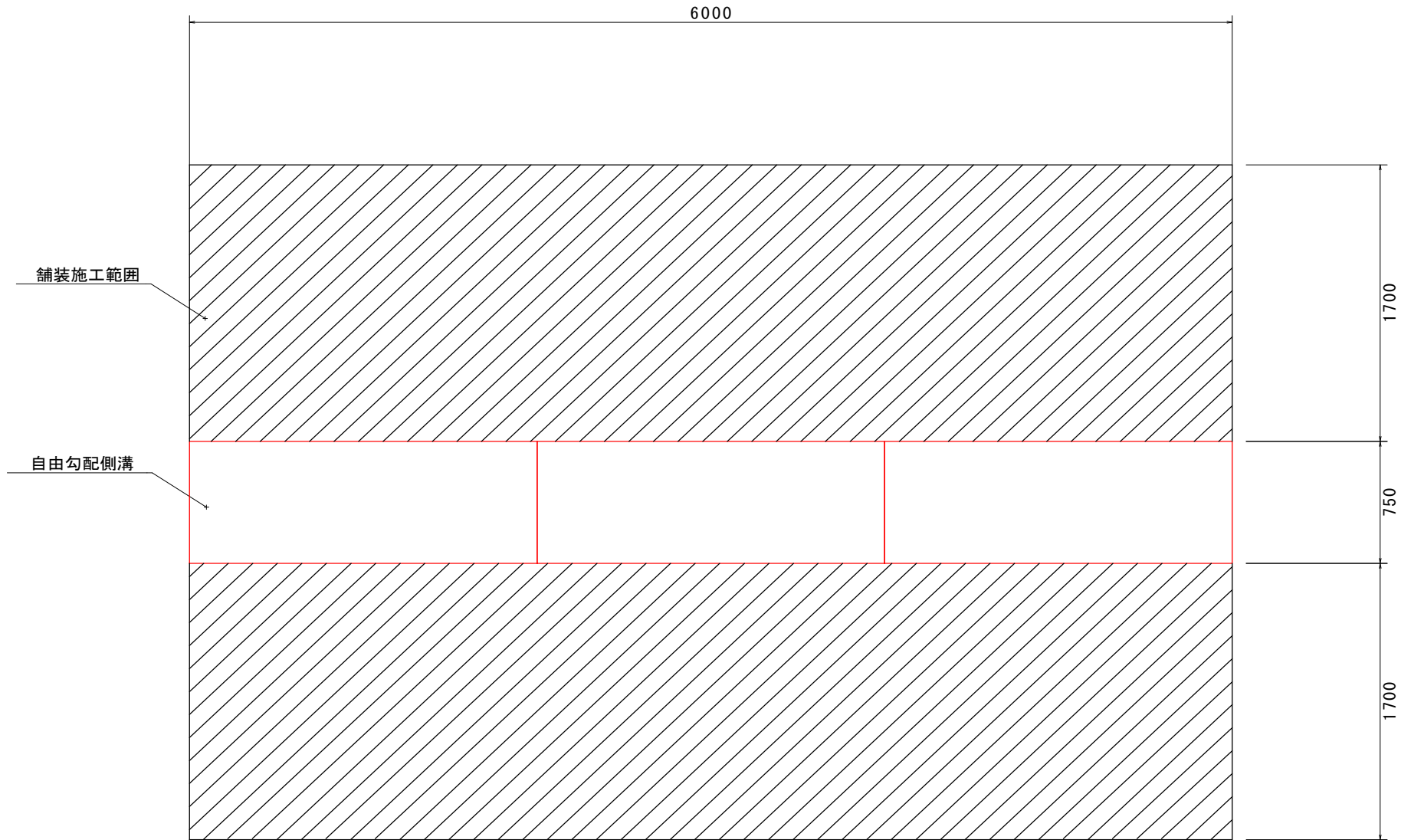


延長 L = 6.0 m

種別	規格	計 算 式	単位	10m当り 数量	延長	全体 数量
側溝	B500×H500	小構造物標準設計図書（鳥取県）より	個	5.000	6.0	3.0
インバートコンクリート	18N/mm ²		m ³	0.250	6.0	0.2
基礎コンクリート	18N/mm ²		m ³	1.275	6.0	0.8
基礎砕石	RC-40		m ²	9.500	6.0	5.7
型枠			m ²	3.000	6.0	1.8
グレーチング蓋	t-25 B500×L1000		枚	5.000	6.0	3.0

§ 7. 舗 装 工
【 町 道 】

舗装施工範囲図



§ 8. 仮 設 工

敷鉄板敷設工

【敷設置・撤去】

箇所	枚数	規格	m ² /枚	転用回数	面積(m ²)	備考
敷設替	42	1.5×6m(22mm)	9	4	1,512.0	
敷設替	11	1.5×3m(22mm)	4.5	4	198.0	
合計					1,710.0	

敷設替は4回巻出し(t=2.0m毎(0.5m/層×4回巻出し)に1回行うと想定

造成面積		10,700 m ²
造成盛土量		79,959 m ³
平均盛土厚	$79959 - 10700 =$	7.5 m
敷設回数	$7.5 / 2 =$	<input type="text" value="4"/> 回

交通管理工

帽子取第2事業所において、搬入搬出車両整理のため、処分場入口に交通誘導員を1人/日配置する。

造成盛土量		79,959 m ³
日当たり受入台数		130 台
1台当たり土量		5.2 m ³
処分場稼働日数	$79959 / (130 \times 5.2) =$	119 日
交通誘導警備員B	$1 \times 119 =$	<input type="text" value="119"/> 人

町道工事において、交通車両整理のため、交通誘導員を1人/日配置する。

必要日数	別紙より	9 日
交通誘導警備員B	$1 \times 9 =$	<input type="text" value="9"/> 人

合計

交通誘導警備員B	$119 + 9 =$	<input type="text" value="128"/> 人
----------	-------------	------------------------------------

