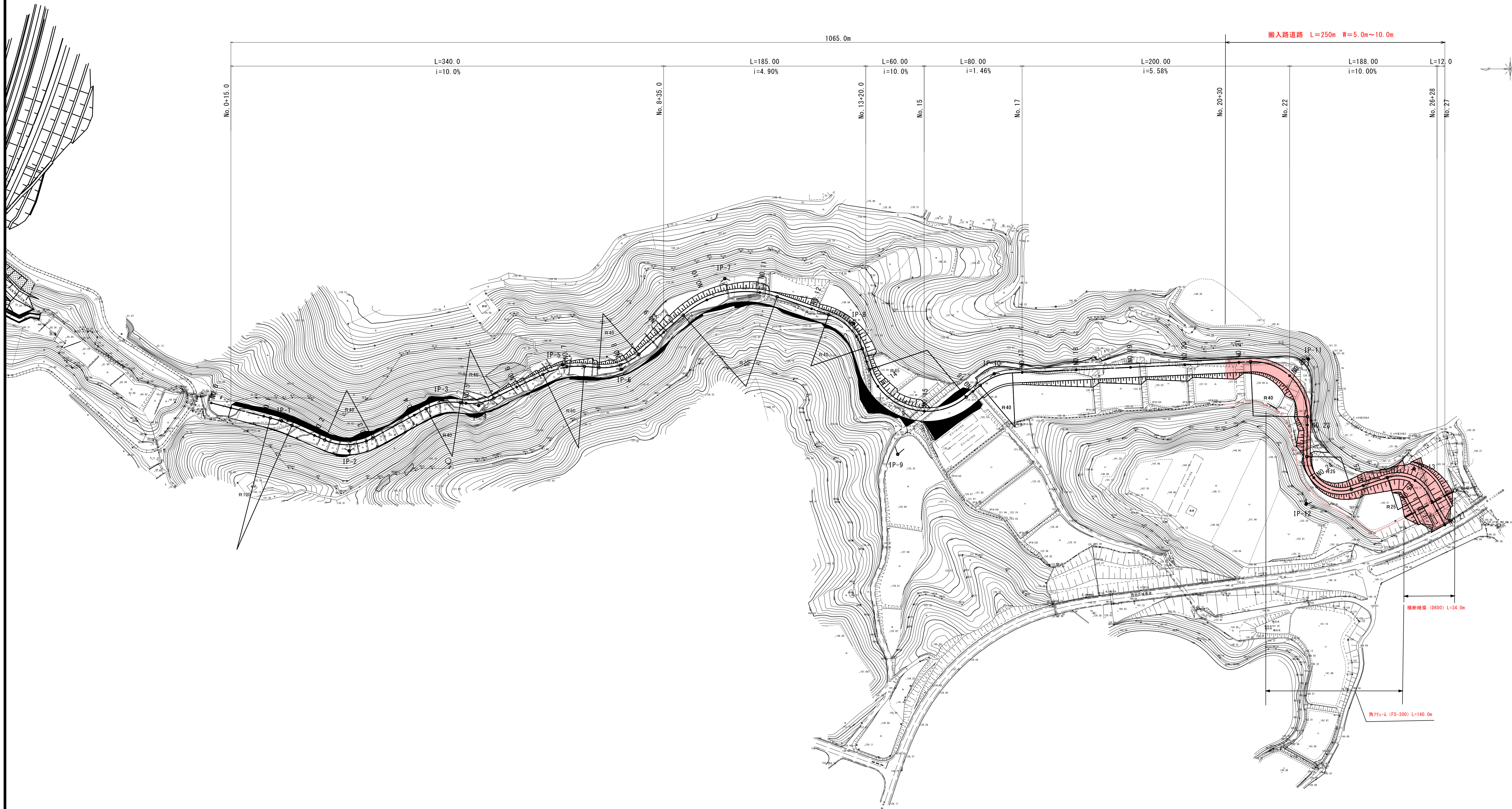


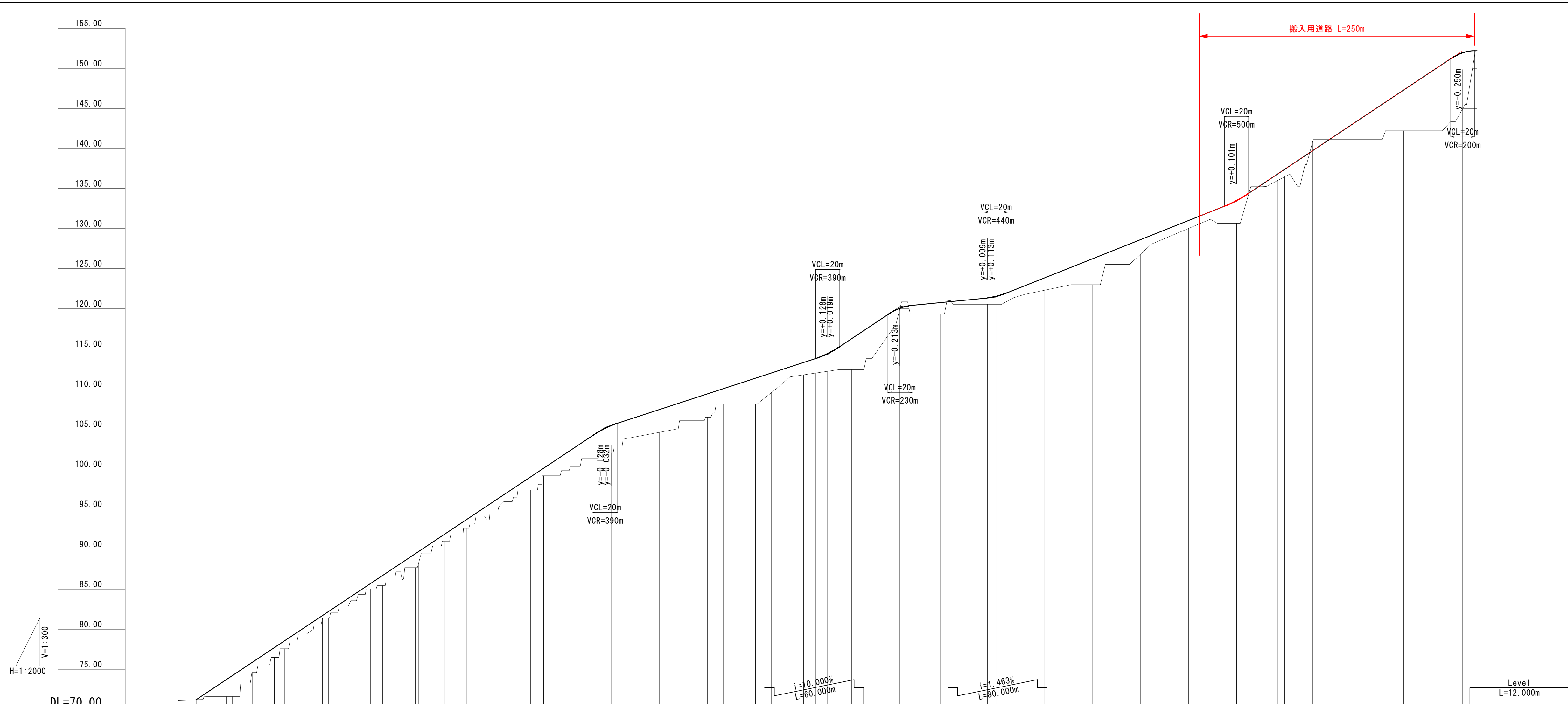
# 平面図

No scale



地区名	小町地区
図名	搬入用道路平面図
位置	西柏郡柏倉町小町
縮尺	図示 単位 M
図号	全 6 葉中の内 1
令和 3 年度施行	鳥取県
公益財団法人鳥取県建設技術センター	





H=1:2000  
V=1:300

DL=70.00

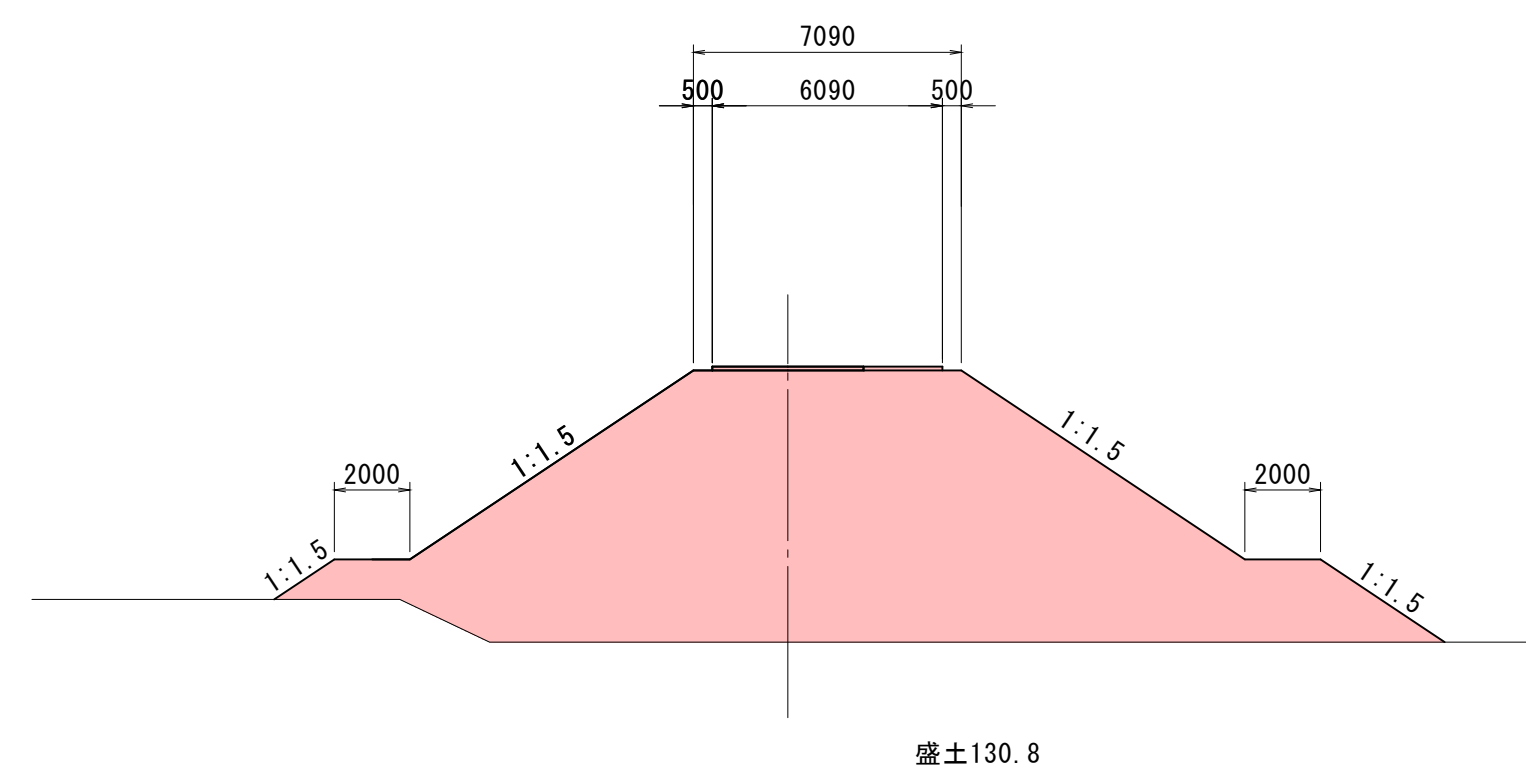
勾配	計画高	地盤高	切土	盛土	追加距離	単距離	測点	曲率図	片勾配	拡幅
71.210	71.210	71.13		0.010	0.000	0.000	BP			
$i=10.000\%$ $L=340.000m$	71.210	71.21		0.010	15.000	15.000	+15.000			
	73.710	71.59		2.120	40.000	25.000	NO.1			
	74.206	71.59		2.618	44.978	4.978	BC1			
	75.899	74.60		1.299	61.892	16.914	EC1			
	77.710	76.48		1.230	80.000	18.108	NO.2			
	78.541	77.57		0.971	88.315	8.315	BC2			
	81.710	81.29		0.420	120.000	31.685	NO.3			
	82.210	81.42		0.790	123.082	5.082	EC2			
	85.710	85.05		0.660	160.000	34.918	NO.4			
	86.700	85.44		1.260	169.899	9.899	BC3			
	89.305	87.69		1.619	195.994	26.092	EC3			
	89.435	87.93		1.465	197.749	9.755	BC4			
	91.841	88.32		1.380	200.000	2.751	NO.5			
	93.710	90.99		0.851	221.310	21.310	EC4			
	93.710	92.59		1.120	240.000	18.690	NO.6			
	95.866	94.76		1.106	261.558	21.558	BC5			
	97.710	96.48		1.230	280.000	18.442	NO.7			
	99.016	97.36		1.656	293.058	13.058	EC5			
	100.090	99.16		0.930	303.797	10.739	BC6			
	101.710	99.79		1.920	320.000	16.203	NO.8			
	103.274	101.30		1.974	335.639	15.639	EC6			
	105.925	101.63		3.452	355.000	19.361	NO.9			
	105.925	102.00		3.452	360.000	5.000	BC7			
	106.395	103.98		2.415	379.187	19.187	EC7			
	107.414	104.57		2.844	400.000	20.813	NO.10			
	109.375	106.45		2.923	440.000	40.000	NO.11			
	110.017	108.09		1.927	453.154	13.154	EC7			
	111.332	108.09		3.242	480.000	26.846	NO.12			
	111.987	109.54		2.447	493.386	13.386	BC8			
	113.291	111.75		1.541	520.000	26.614	NO.13			
	113.774	111.97		1.804	529.863	9.863	EC8			
	114.398	112.19		2.208	540.000	10.137	NO.14			
	114.901	112.33		2.571	546.121	6.121	BC9			
	116.270	112.39		3.880	560.000	13.879	NO.14			
	120.057	119.96		0.097	600.000	40.000	NO.15			
	120.760	119.32		1.440	633.530	33.530	EC9			
	120.955	120.99	0.135	0.406	640.000	6.470	NO.16			
	120.955	120.55		0.406	646.896	6.896	BC10			
	121.344	120.55		0.784	672.839	25.943	EC10			
	121.555	120.55		1.003	680.000	7.161	NO.17			
	123.832	122.30		1.532	720.000	40.000	NO.18			
	126.224	123.00		3.224	760.000	40.000	NO.19			
	128.616	126.78		1.836	800.000	40.000	NO.20			
	131.008	130.01		0.998	840.000	40.000	NO.21			
	131.525	130.56		0.965	848.651	8.651	BC11			
	133.501	130.66		2.841	880.000	31.349	NO.22			
	136.704	135.99		0.804	913.830	33.830	EC11			
	137.400	136.47		0.930	920.000	6.061	NO.23			
	139.736	140.92	1.184	0.250	943.364	23.364	BC12			
	141.400	141.15		0.250	960.000	16.636	NO.24			
	144.491	141.15		3.341	990.913	30.913	EC12			
	145.400	141.15		4.250	1000.000	9.087	NO.25			
	147.284	142.21		5.074	1018.838	18.838	BC13			
	149.400	142.21		7.190	1040.000	21.162	NO.26			
	150.751	142.60		8.151	1053.505	13.505	EC13			
	151.950	144.96		6.990	1068.000	14.495	NO.27			
	152.200	153.48	1.280		1080.000	12.000	NO.27			

地区名	小町地区		
図名	縦断面図		
位置	西伯郡伯耆町小町		
縮尺	1:4000 (A3用紙)	単位	M
図号	全	6	業中の内 2
令和	3年度施行	鳥取県	
公益財団法人鳥取県建設技術センター			



NO. 26

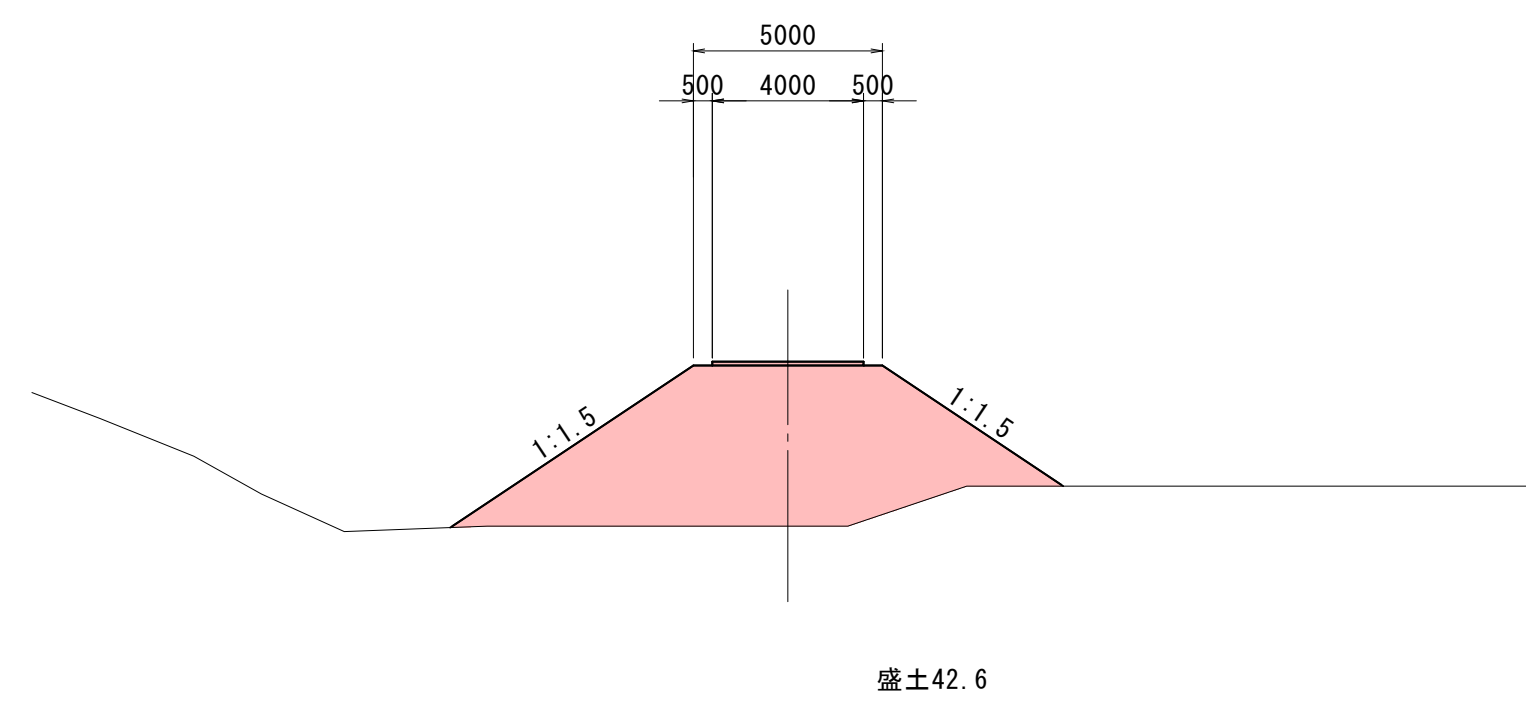
GH=142.21  
FH=149.400



DL=140.00

NO. 25

GH=141.15  
FH=145.400



DL=140.00

地区名	小町地区		
図名	横断面(2)		
位置	西伯郡伯耆町小町		
縮尺	1:400(A3用紙)	単位	M
図号	全 6 葉中の内 4		
令和 3年度施行	鳥取県		
公益財団法人鳥取県建設技術センター			



# 地下排水工計画図

No scale



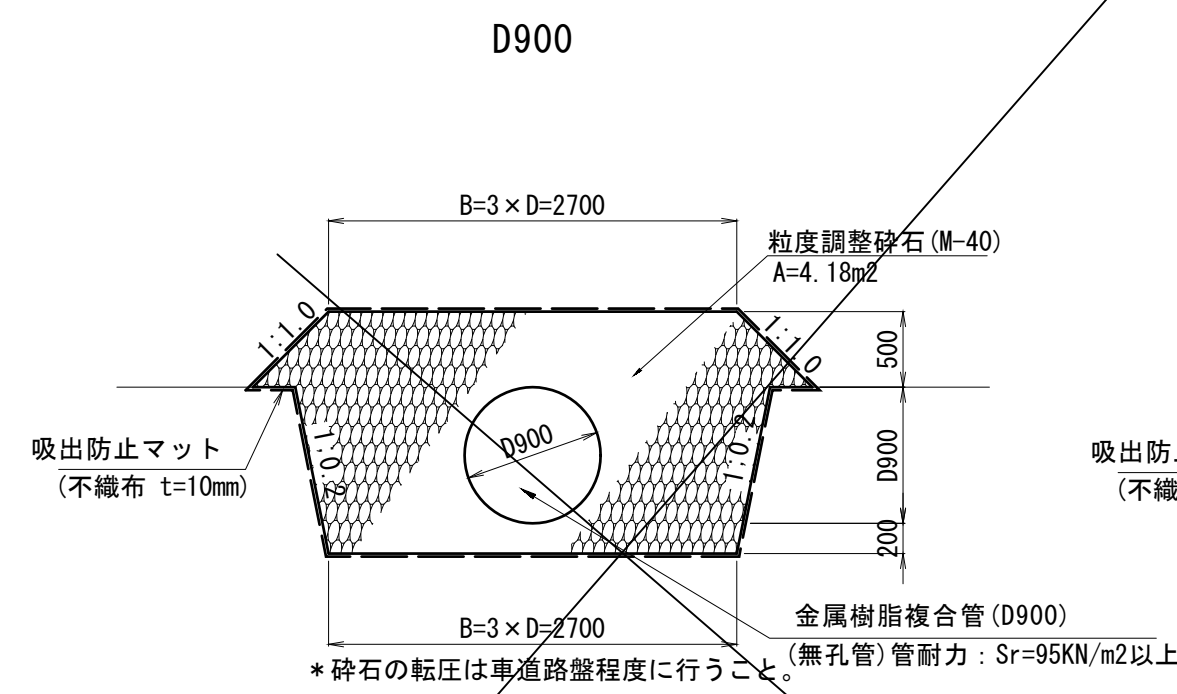
- 本暗渠
- 補助暗渠

地区名	小町地区
図名	地下排水工計画図
位置	西柏郵便寄町小町
縮尺	図示
単位	M
図号	全 6 葉中の内 5
令和 3年度施行	鳥取県
公益財団法人鳥取県建設技術センター	



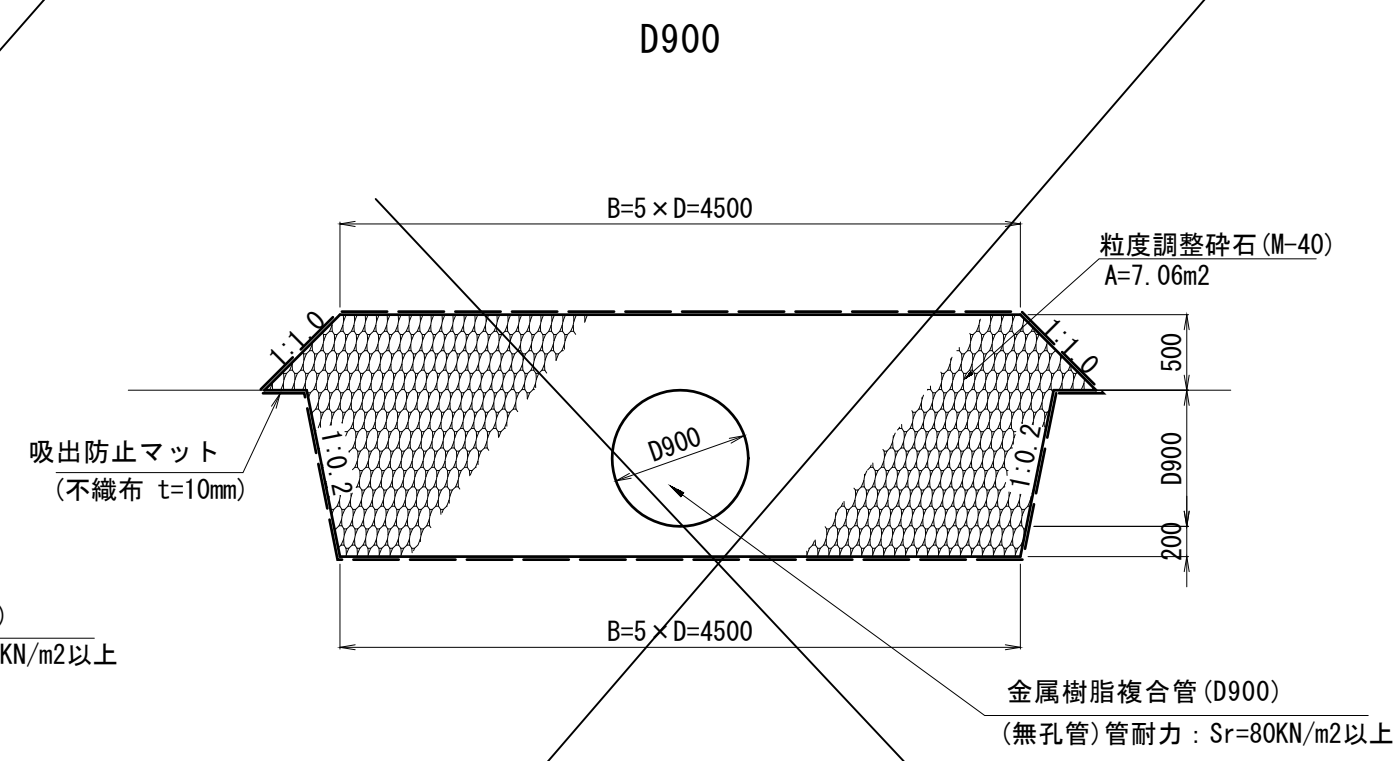
# 構造図

1号本暗渠 S=1:50



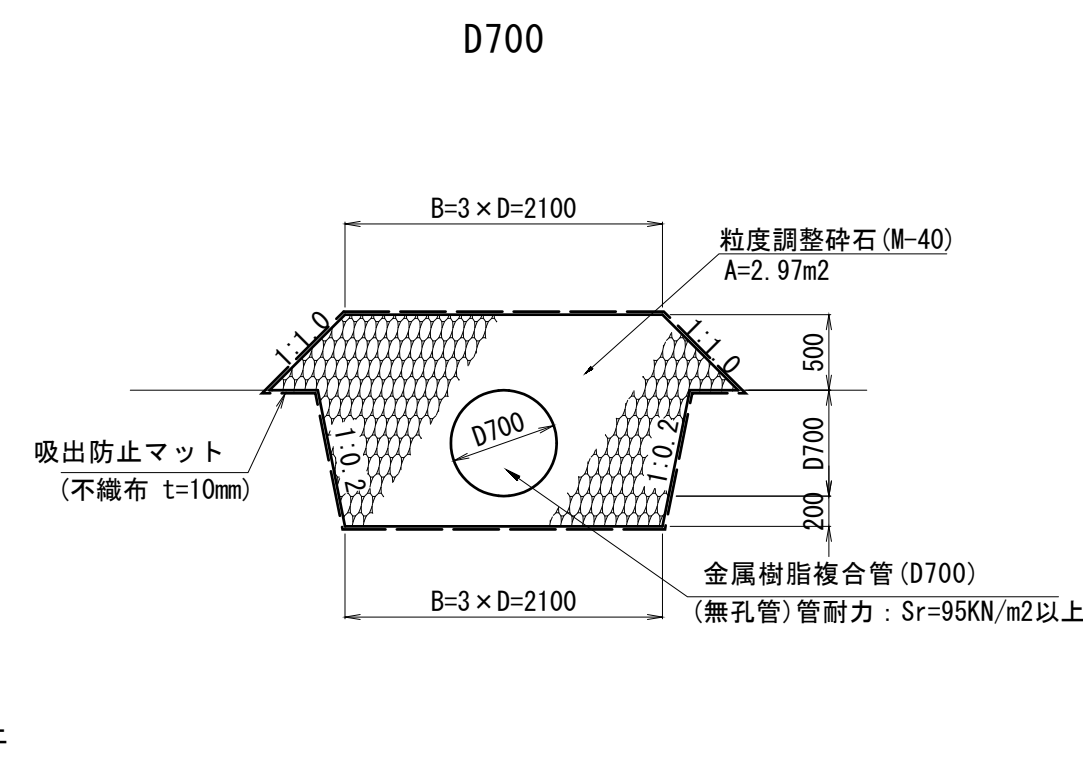
名称	規格	算式	数量
金属樹脂複合管	D900 無孔管 (管耐力: Sr=95KN/m2以上)	1.00×10.0	10.00 m
粒度調整砕石	M-40	4.18×10.0	41.80 m3
吸出防止マット	不織布 t=10mm	9.62×10.0	96.20 m2

2号本暗渠 S=1:50



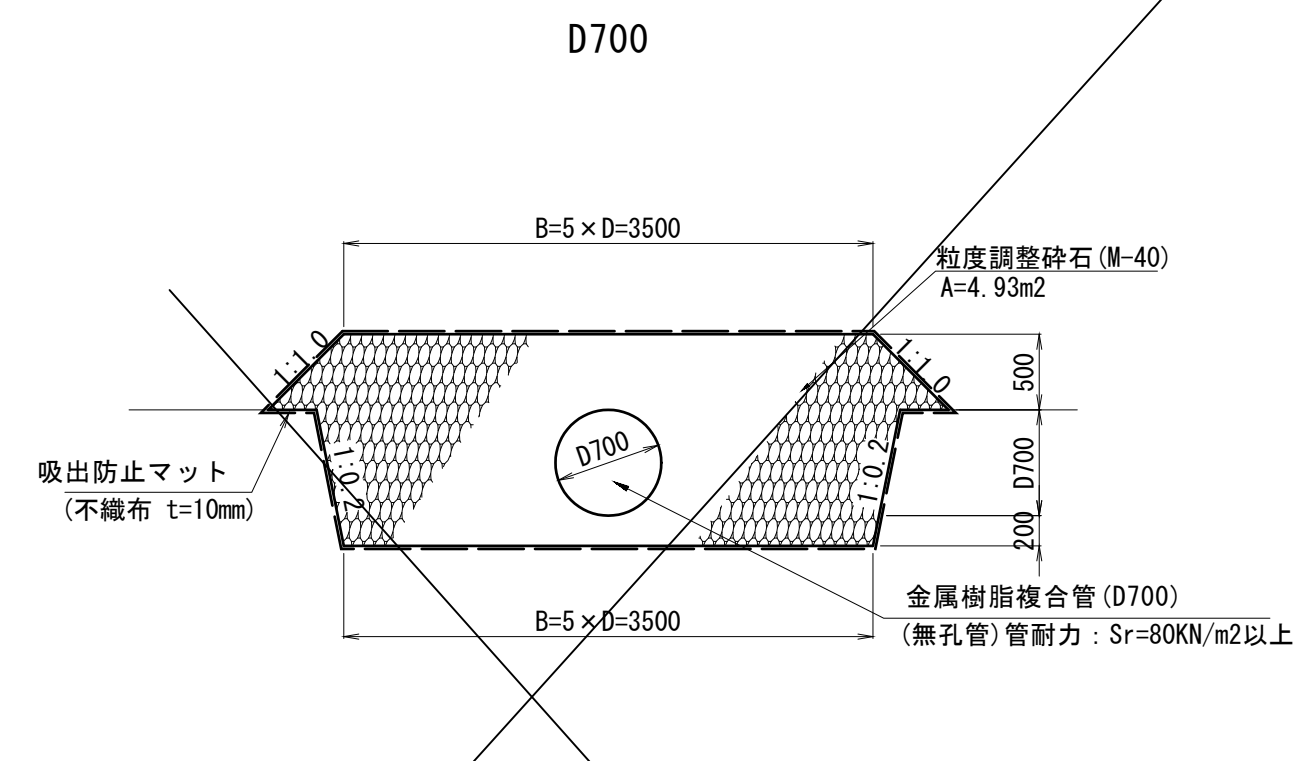
名称	規格	算式	数量
金属樹脂複合管	D900 無孔管 (管耐力: Sr=80KN/m2以上)	1.00×10.0	10.00 m
粒度調整砕石	M-40	7.06×10.0	70.60 m3
吸出防止マット	不織布 t=10mm	13.22×10.0	132.20 m2

3号本暗渠 S=1:100 (A3サイズ)



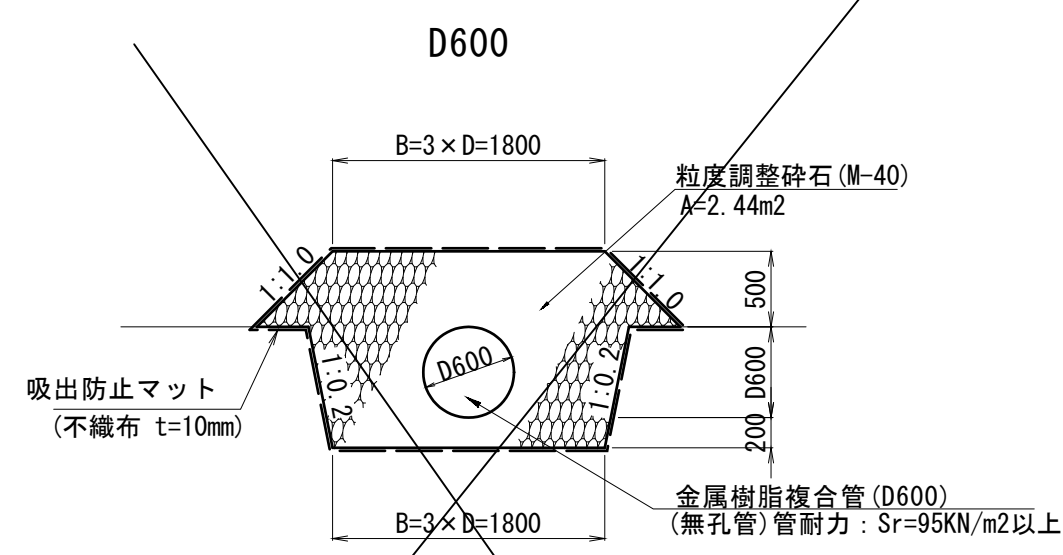
名称	規格	算式	数量
金属樹脂複合管	D700 無孔管 (管耐力: Sr=95KN/m2以上)	1.00×10.0	10.00 m
粒度調整砕石	M-40	2.97×10.0	29.70 m3
吸出防止マット	不織布 t=10mm	8.09×10.0	80.90 m2

4号本暗渠 S=1:50



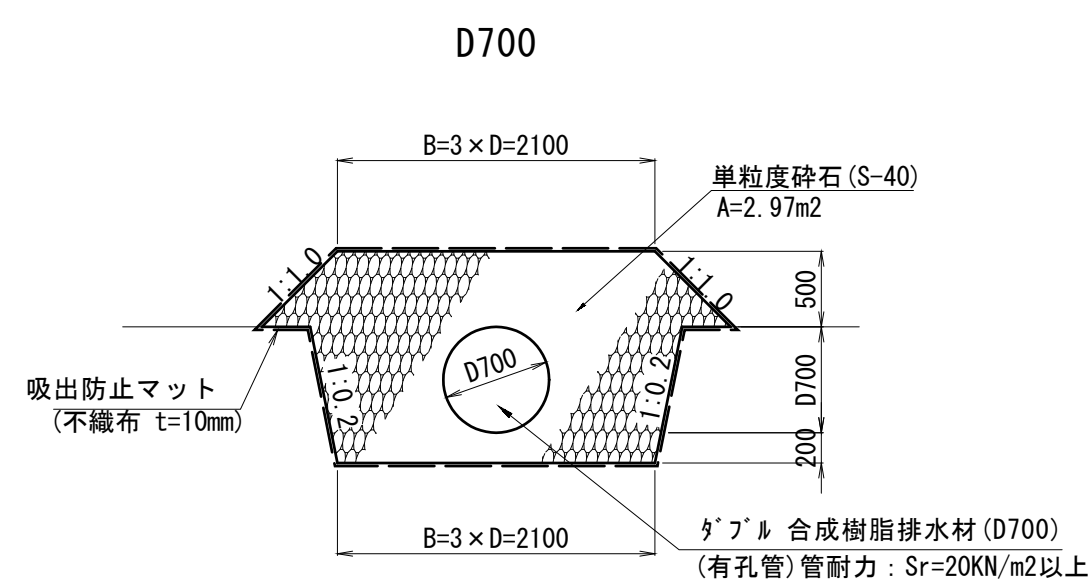
名称	規格	算式	数量
金属樹脂複合管	D700 無孔管 (管耐力: Sr=80KN/m2以上)	1.00×10.0	10.00 m
粒度調整砕石	M-40	4.93×10.0	49.30 m3
吸出防止マット	不織布 t=10mm	10.89×10.0	108.90 m2

5号本暗渠 S=1:50



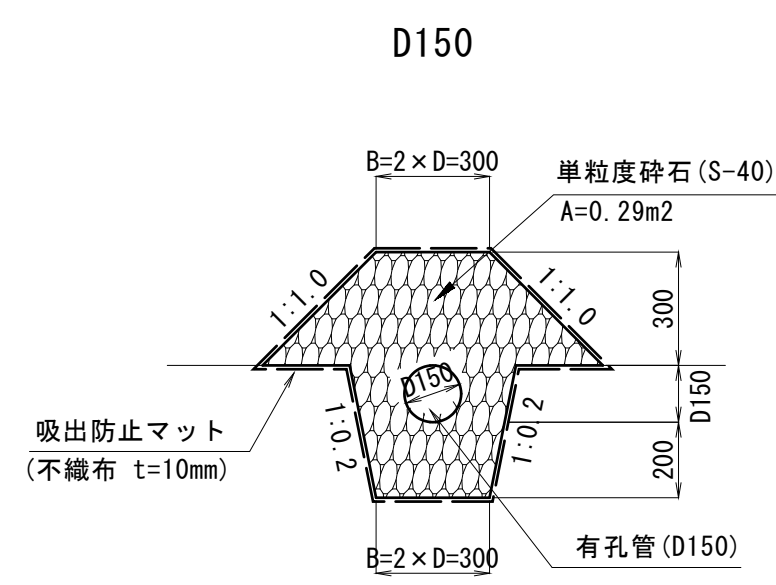
名称	規格	算式	数量
金属樹脂複合管	D600 無孔管 (管耐力: Sr=95KN/m2以上)	1.00×10.0	10.00 m
粒度調整砕石	M-40	2.44×10.0	24.40 m3
吸出防止マット	不織布 t=10mm	7.33×10.0	73.30 m2

吸水渠 S=1:100 (A3サイズ)



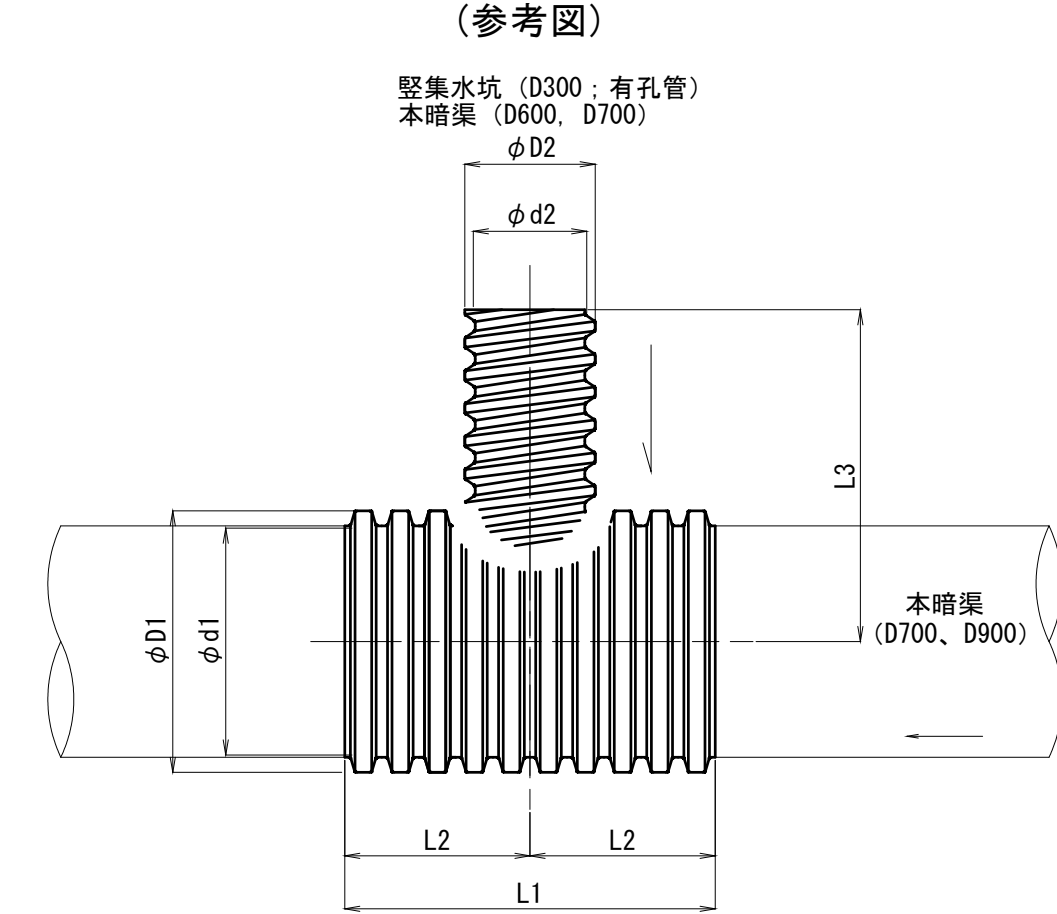
名称	規格	算式	数量
高密度ポリエチレン管	D700 有孔管 (管耐力: Sr=20KN/m2以上)	1.00×10.0	10.00 m
単粒度砕石	S-40	2.97×10.0	29.70 m3
吸出防止マット	不織布 t=10mm	8.09×10.0	80.90 m2

補助暗渠 S=1:40 (A3サイズ)



名称	規格	算式	数量
有孔管	D150	1.00×10.0	10.00 m
単粒度砕石	S-40	0.29×10.0	2.90 m3
吸出防止マット	不織布 t=10mm	2.62×10.0	26.20 m2

本暗渠異形チーズ S=1:40 (A3サイズ)



名称	寸法						
	D1	d1	D2	d2	L1	L2	L3
本暗渠: D700 ← 堅集水工有孔管: D300	804	700	345	300	2000	1000	1000
本暗渠: D900 ← 堅集水工有孔管: D300	1022	900	345	300	2000	1000	1000
本暗渠: D700←本暗渠: D600	754	700	645	600	2000	1000	1300
本暗渠: D700←本暗渠: D700	754	700	754	700	2000	1000	1300

暗渠			
地区名	小町地区		
図名	構造図 (2/5)		
位置	西伯郡伯耆町小町		
縮尺	図示	単位	MM
図号	全 6 葉中の内 6		
令和	3年度施行		鳥取県
公益財団法人鳥取県建設技術センター			

\* 構造物の周辺は入念に転圧を行うこと。