

# 設計数量計算書

設計書名：小原事業所造成工事（その1）

R 3 造成

工種	種別	細別	規格	単位	数量	摘要
造成工						
	掘削工					
		置換掘削	粘性土	m3	5,389	
	路体盛土工					
		路体盛土	Iゾーン	m3	14,644	14052+592.3(ため池部より)
		路体盛土	IIIゾーン	m3	5,389	
		水平排水工		m2	2,193	
	法面整形工					
		盛土法面整形		m2	1,080	
排水構造物工						
	作業土工					
		床掘		m3	179.8	
		埋戻		m3	14.1	
	側溝工					
		縦排水路	B600×H600	m	50.0	
		縦排水路	B700×H700	m	20.5	
		1号小段排水工		m	36.9	
	集水樹工					
		集水樹	B600×L600×H600	箇所	1	
		集水樹	B1000×L1500×H900	箇所	5	
		集水樹	B1000×L1500×H1000	箇所	3	
	暗渠排水工					
		暗渠排水	無孔管 D600	m	30.0	
		暗渠排水	有孔管 D600	m	55.0	
		暗渠排水	有孔管 D150	m	96.0	
		堅集水坑	有孔管 D300	m	9.5	

# 数量総括表

工 成 造 地 敷

## 敷地造成工数量集計表

造成部

種別	細別	規格	単位	Iゾーン	IIゾーン	IIIゾーン	合計	備考	
造成盛土工	1段目盛土		m <sup>3</sup>	5,277.1	0.0	0.0	5,277.1	沈砂池背面 含む	
	2段目盛土		m <sup>3</sup>	8,775.0	0.0	0.0	8,775.0		
	小計						14,052.1		
	3段目盛土		m <sup>3</sup>	20,479.3 ※1)	0.0	2,872.2	23,351.5	3段目盛土における Iゾーン割合= 0.877	
	4段目盛土		m <sup>3</sup>	13,325.8 ※2)	0.0	32,723.8 ※4)	46,049.5		
	5段目盛土		m <sup>3</sup>	3,101.5 ※3)	12,877.3 ※5)	51,922.2	67,901.0		
	6段目盛土	(最上段)	m <sup>3</sup>	3,882.2	16,428.8	87,435.7	107,746.7		
	底面部		m <sup>3</sup>	—	1,352.0	—	1,352.0	(52×52) m2×0.5m	
置換掘削						-5,388.7	-5,388.7	置換掘削工(粘性土)は、IIIゾーンに盛土する	
	合計		m <sup>3</sup>	14,052.1	1,352.0	-5,388.7	8,663.4		
				※ IIIゾーン=造成全体-(Iゾーン+IIゾーン)					
				※ 沈砂池から下流の土量は含まず。					
				ゾーン別土量根拠図参照					
				Iゾーン					
[センター断面]				面積	延長	立積 ※1)			
4段目盛土				75.5	176.5	13,325.8 ※2)			
5段目盛土				15.1	205.4	3,101.5 ※3)			
6段目盛土 (最上段)				15.1	257.1	3,882.2			
				IIゾーン					
[センター断面]				面積	延長	立積			
4段目盛土				—	—	— ※4)			
5段目盛土				60.4	213.2	12,877.3 ※5)			
6段目盛土 (最上段)				60.4	272.0	16,428.8			
	水平排水工		m <sup>2</sup>				2,192.5		
	法面整形工		m <sup>2</sup>				1,079.8		



造成盛土工(全体)数量計算書

2段目

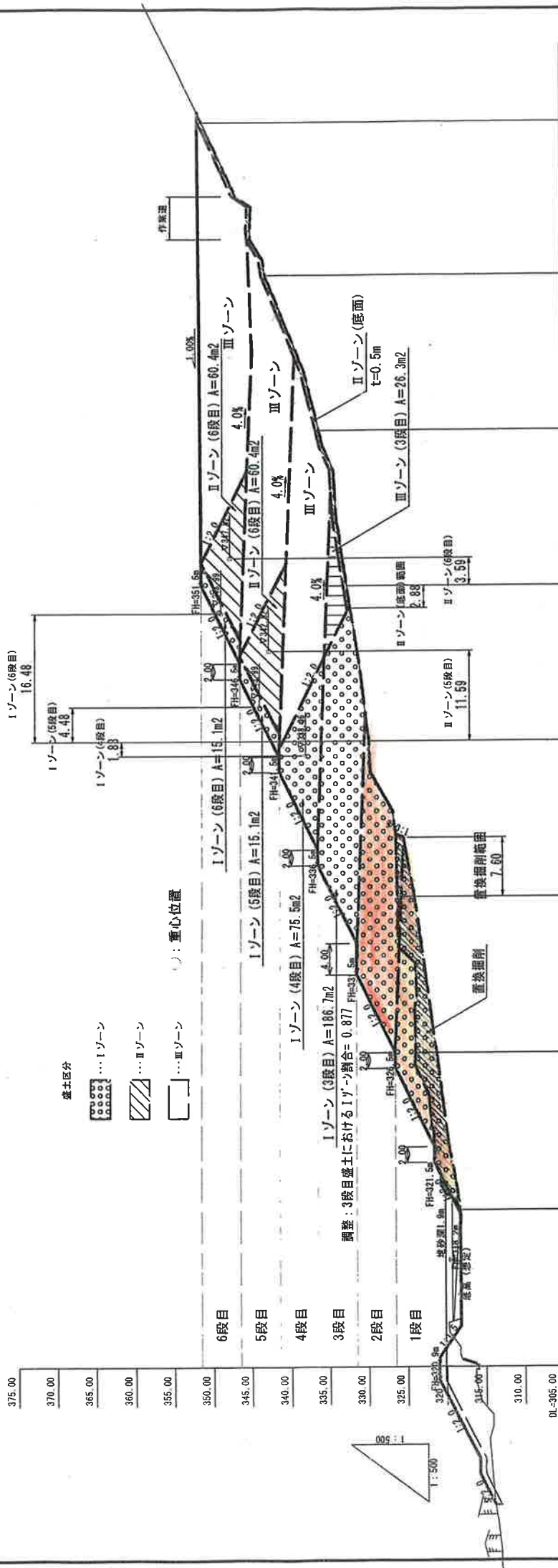
測点	単距離	修正距離	盛土			備考
			断面	平均断面	立積	
NO. 0	0.0	0.0	0.0	—	—	BNO. 0
NO. 1	20.0	20.0	0.0	0.00	0.0	BNO. 1
NO. 2	20.0	20.0	0.0	0.00	0.0	BNO. 2
NO. 3	20.0	20.0	0.0	0.00	0.0	BNO. 3
NO. 3+10.0	10.0	10.0	20.4	10.20	102.0	ABNO. 3+10.0
NO. 4	10.0	10.0	195.8	108.10	1,081.0	ABNO. 4
NO. 5	20.0	20.0	228.7	212.25	4,245.0	ABNO. 5
NO. 6	20.0	20.0	53.0	140.85	2,817.0	ABNO. 6
NO. 7	20.0	20.0	0.0	26.50	530.0	ABNO. 7
NO. 8	20.0	20.0	0.0	0.00	0.0	ANO. 8
NO. 9	20.0	20.0	0.0	0.00	0.0	ANO. 9
NO. 10	20.0	20.0	0.0	0.00	0.0	ANO. 10
NO. 11	20.0	20.0	0.0	0.00	0.0	ANO. 11
NO. 12	20.0	20.0	0.0	0.00	0.0	ANO. 12
NO. 12+3.0	3.0	3.0	0.0	0.00	0.0	ANO. 12+3.0
合計					m <sup>3</sup> 8,775.0	





# ゾーン別土量根拠図(1/2)

S=1:500

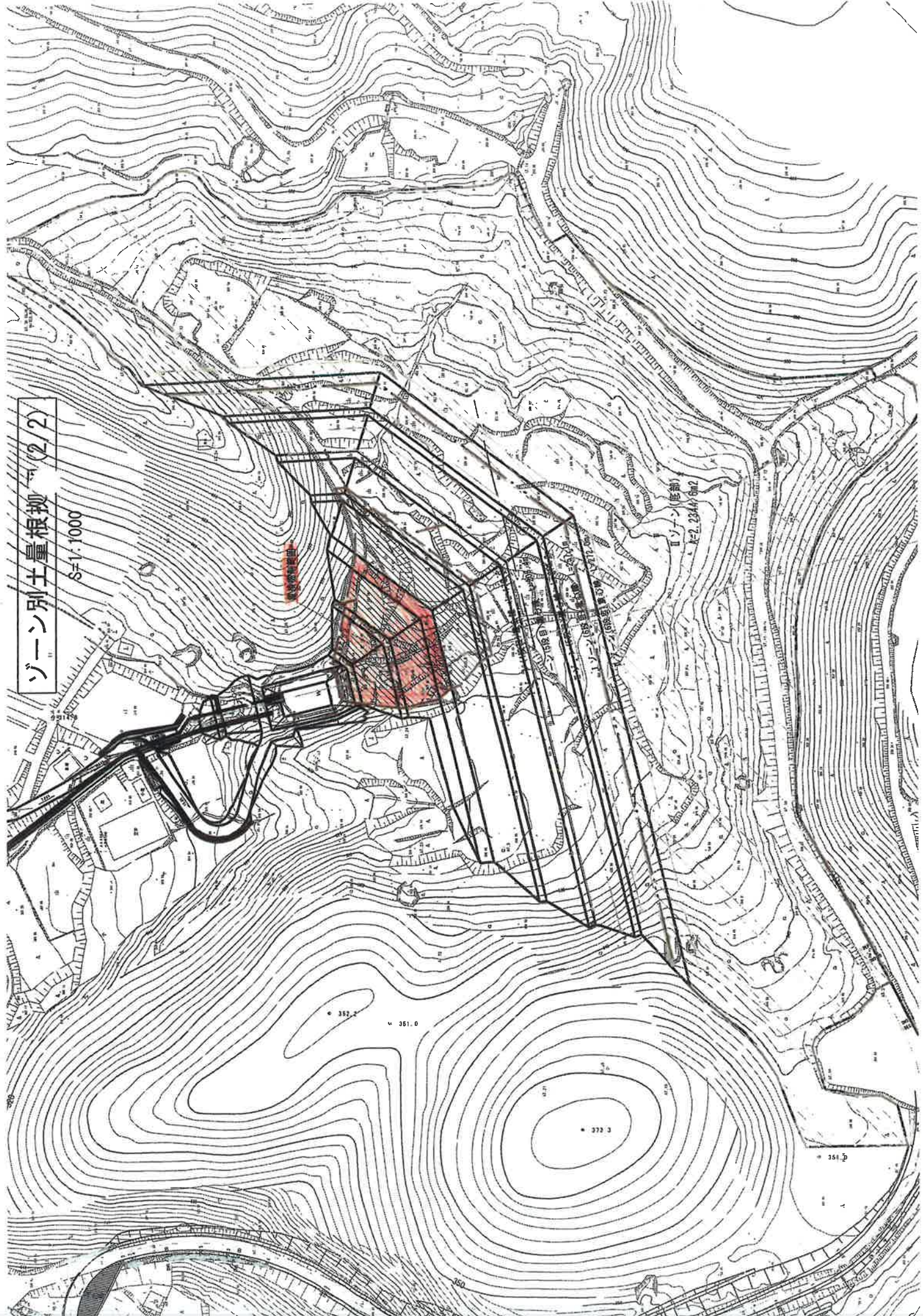


測 点	距離	追加距離
ANO. 3	20.00	60.00
ANO. 4	20.00	80.00
ANO. 5	20.00	100.00
ANO. 6	20.00	120.00
ANO. 7	20.00	140.00
ANO. 8	20.00	160.00
ANO. 9	20.00	180.00
ANO. 10	20.00	200.00



ゾーン別土量根拠 (2/2)

S=1:1000



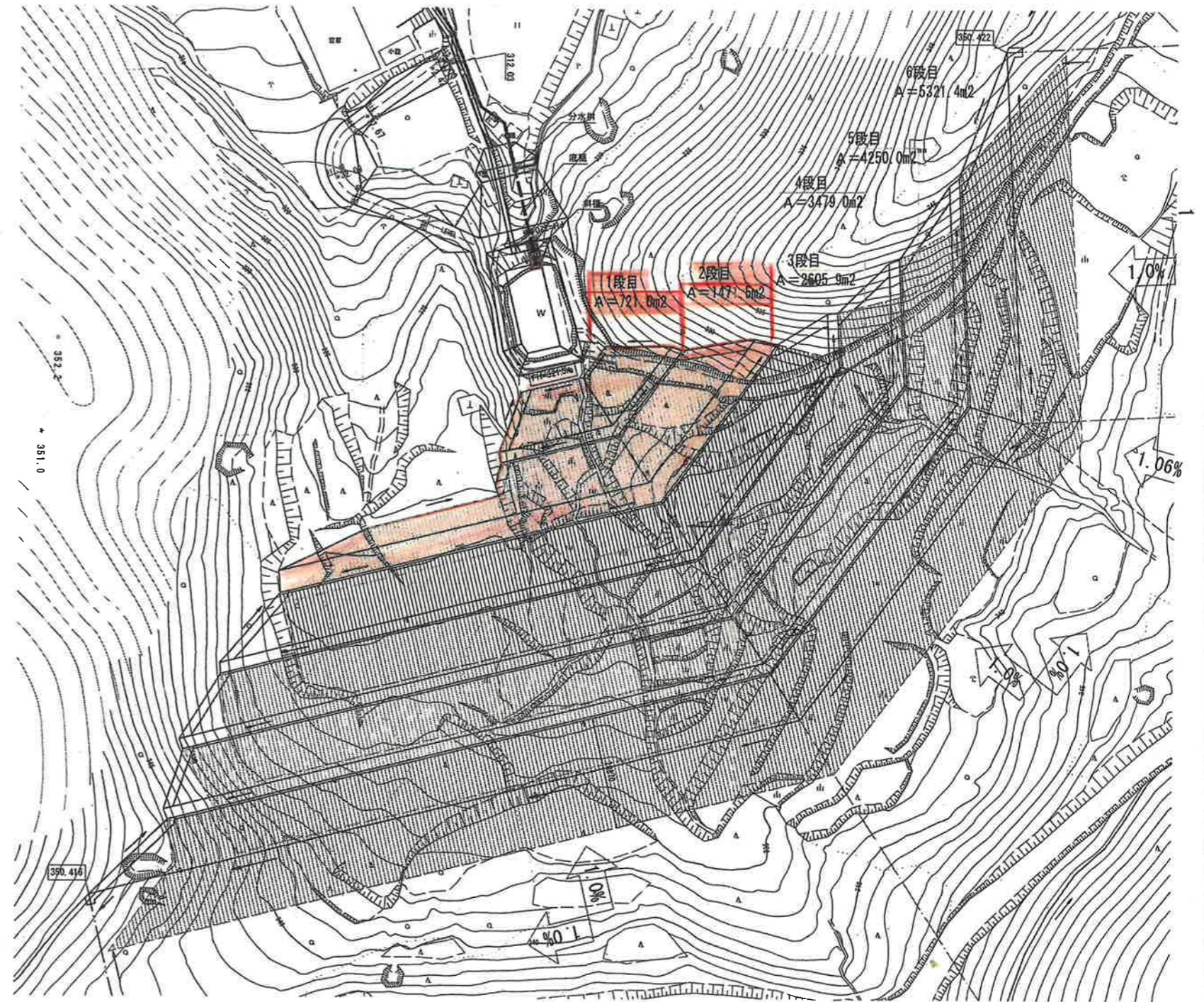


# 水平排水工数量計算書

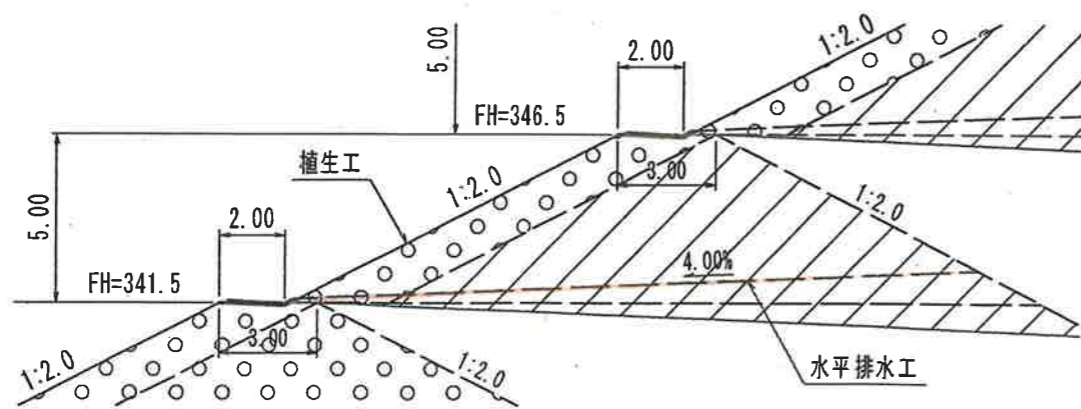
## 平面図

### 水平排水工

区分	水平排水工 (m <sup>2</sup> )	備考
1段目	721.0	
2段目	1,471.5	
3段目	2,605.9	
4段目	3,479.0	
5段目	4,250.0	
6段目	5,321.4	
合計	2,192.5	



## 縦断面図



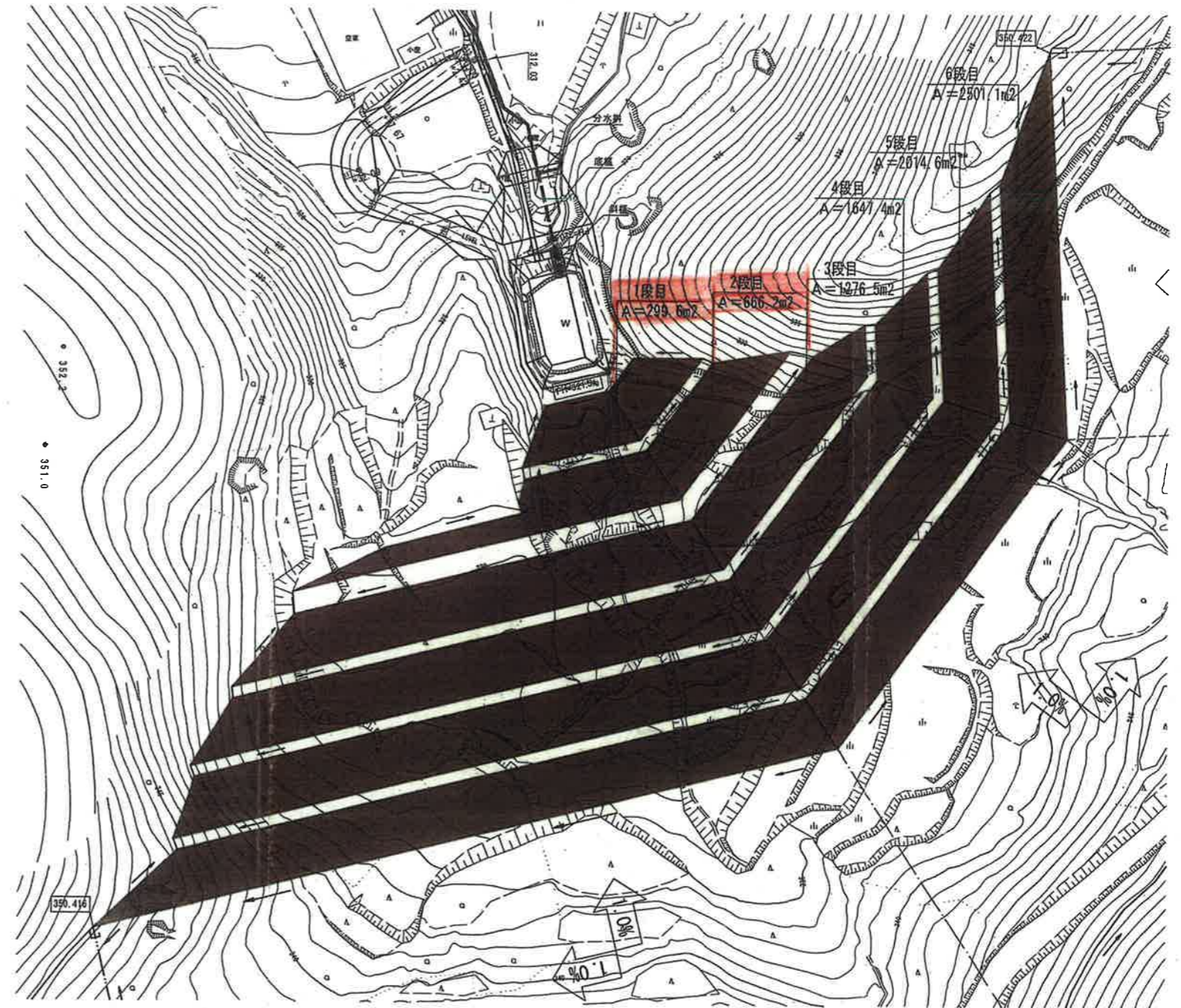


法面整形工数量計算書

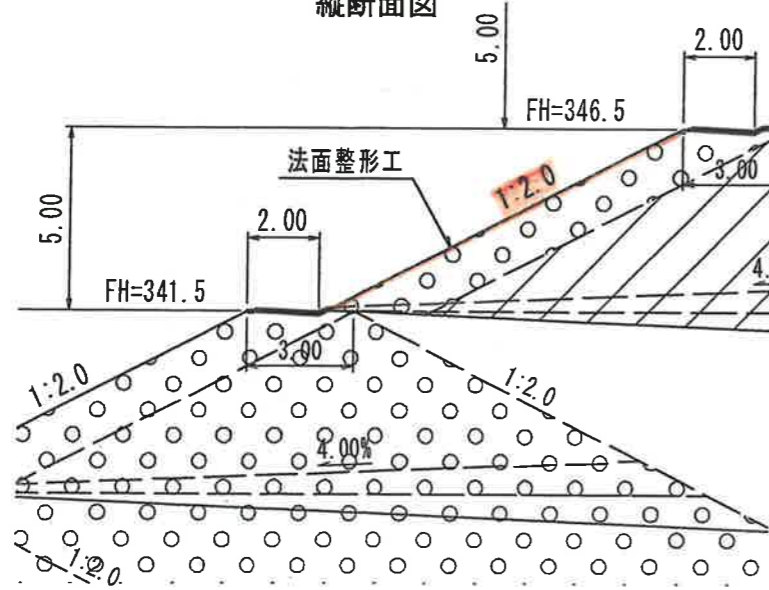
法面整形工

区分	平面積 (m <sup>2</sup> )	斜比 (-)	法面積 (m <sup>2</sup> )	備考
1段目	299.6	1.1180	335.0	盛土法面勾配 N=1:2.0
2段目	666.2	1.1180	744.8	斜比=1.1180
3段目	1,276.5	1.1180	1,427.1	
4段目	1,647.4	1.1180	1,841.8	
5段目	2,014.6	1.1180	2,252.3	
6段目	2,501.1	1.1180	2,796.2	
合計			1,079.8	

平面図

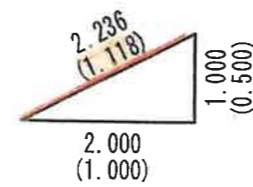


縦断面図



斜比

盛土法面勾配: 1:2.0



# 排水構造物工





排水構造物工延長調書

名称	左側			右側			備考
	起 点	終 点	延 長	起 点	終 点	延 長	
縦排水路 B600×H600				⑫			
					1段目	7.9	
					2段目	42.1	
					<del>3段目</del>	<del>12.7</del>	
					<del>4段目</del>	<del>9.8</del>	
					<del>5段目</del>	<del>7.6</del>	
					<del>6段目</del>	<del>17.7</del>	
小 計			0.0 m			50.0 m	
合 計	50.0 m						
名称	左側			右側			備考
	起 点	終 点	延 長	起 点	終 点	延 長	
縦排水路 B700×H700	①	0段目	2.2				
		1段目	8.2				
		2段目	10.1				
		<del>3段目</del>	<del>7.9</del>				
		<del>4段目</del>	<del>9.2</del>				
		<del>5段目</del>	<del>12.2</del>				
		<del>6段目</del>	<del>24.3</del>				
小 計			20.5 m			0.0 m	
合 計	20.5 m						

排水構造物工延長調書

名称	左側			右側			備考
	起点	終点	延長	起点	終点	延長	
1号小段排水工							
	1段目		36.9				
	<del>3段目</del>		<del>140.4</del>				
	4段目		176.9				
	5段目		214.5				
小計			36.9 m				
合計			36.9 m				
名称	左側			右側			備考
	起点	終点	延長	起点	終点	延長	
2号小段排水工							
	2段目		102.7				
小計			0.0 m			0.0 m	
合計			0.0 m				







排水構造物工延長調書

名称	左側			右側			備考
	起点	終点	延長	起点	終点	延長	
集水樹 B1000-L1500-H1000	縦排水路部 ANO. 1+8.5	ANO. 3+11.0	3 2段まで				
小計			3 箇所				

合計 3 箇所

名称	左側			右側			備考
	起点	終点	延長	起点	終点	延長	
1号止水壁	BNO.0		1				
小計			1 箇所				

合計 1 箇所

排水構造物工延長調書

名称	左側			右側			備考
	起点	終点	延長	起点	終点	延長	
暗渠排水 無孔管 D600	④		15.0	①		15.0	
小計			15.0 m			15.0 m	
合計	30.0 m						
名称	左側			右側			備考
	起点	終点	延長	起点	終点	延長	
暗渠排水 有孔管 D600	④		20.0	①		35.0	
小計			20.0 m			35.0 m	
合計	55.0 m						

排水構造物工延長調書

名称	左側			右側			備考
	起点	終点	延長	起点	終点	延長	
暗渠排水 有孔管 D150	②		160.0	①		84.0	
	④		12.0	③		136.0	
	⑤		116.0				
	⑥		108.0				
小計			12.0 <sup>m</sup>			84.0 <sup>m</sup>	
合計	96.0 m						
名称	左側			右側			備考
	起点	終点	延長	起点	終点	延長	
小計			0.0 <sup>m</sup>				
合計	0.0 m						

排水構造物工延長調書

名称	左側			右側			備考
	起点	終点	延長	起点	終点	延長	
縦集水坑	ANO. 2+8.8		9.5	ANO. 7+1.8		14.5	
	ANO. 3+19.3		5.5	ANO. 8+6.7		3.5	
	ANO. 5+10.0		9.5				
	ANO. 5+13.0		9.5				
	ANO. 8+10.0		14.5				
小計			9.5 m			18.0 m	
合計			9.5 m				
名称	左側			右側			備考
	起点	終点	延長	起点	終点	延長	
縦集水坑 コンクリート蓋	ANO. 2+8.8		1	ANO. 7+1.8		1	
	ANO. 3+19.3		1	ANO. 8+6.7		1	
	ANO. 5+10.0		1				
	ANO. 5+13.0		1				
	ANO. 8+10.0		1				
小計			5 枚			2 枚	
合計			7 枚				

















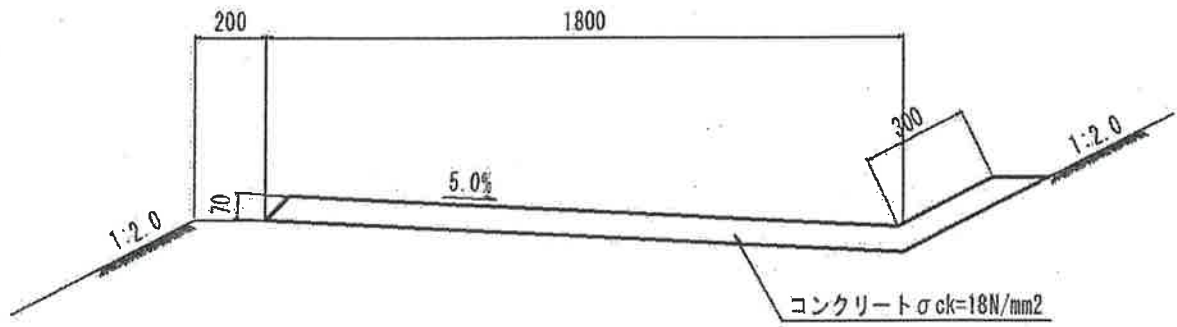




単位数計算書

排水構造物工：1号小段排水工

構造図



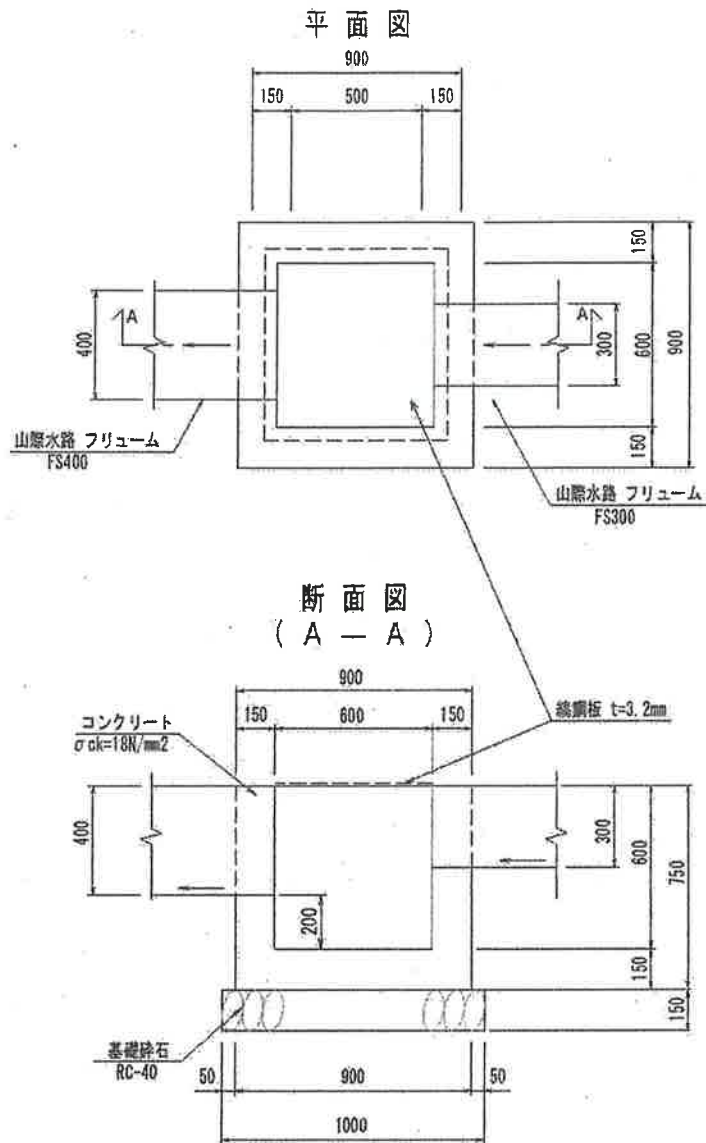
延長 L = 36.9 m

種別	規格	計 算 式	単位	10m当り 数量	延長	全体 数量
コンクリート	$\sigma_{ck}=18\text{N/mm}^2$	$0.07 * (1.80 + 0.30) * 10.0$	$\text{m}^3$	1.470	36.9	5.4
目地材	t=10mm	$0.07 * (1.80 + 0.30)$	$\text{m}^2$	0.15	36.9	0.5

単位数量計算書

排水構造物工：集水桝 B600-L600-H600

構造図



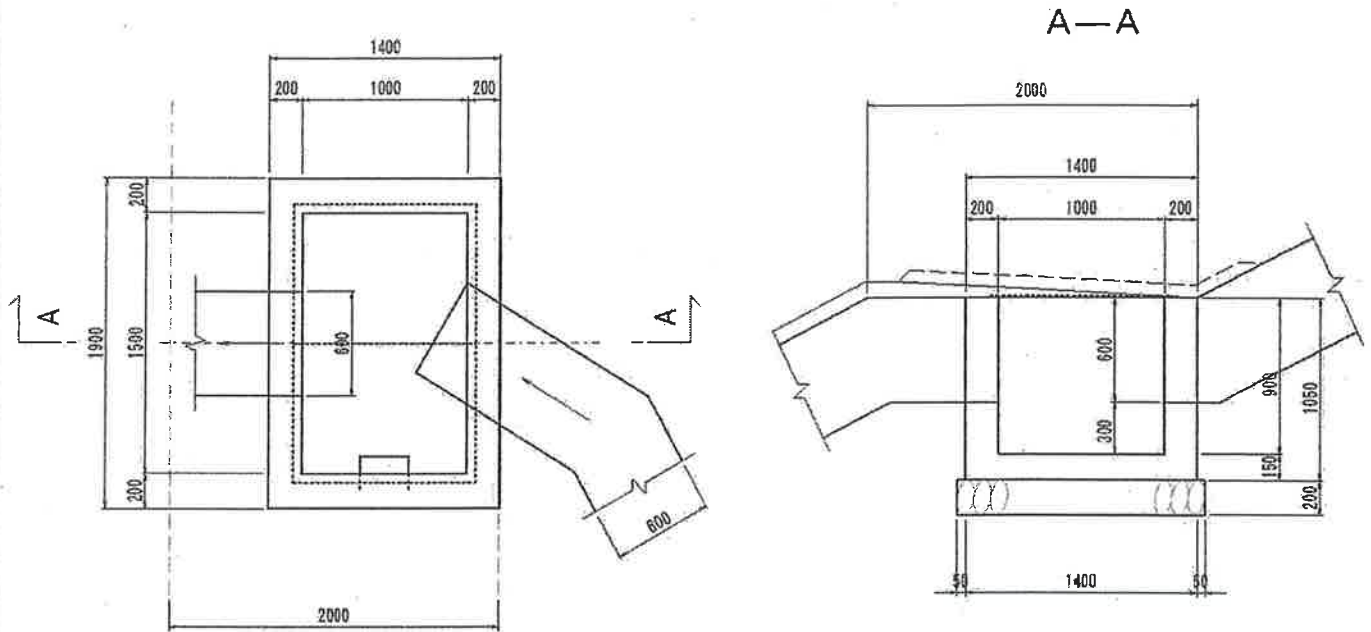
箇所 N = 1 箇所

種別	規格	計 算 式	単位	1箇所当り 数量	延長	全 体 数量
コンクリート	$\sigma_{ck}=18\text{N/mm}^2$	$0.90 \times 0.90 \times 0.75 - 0.60 \times 0.60 \times 0.60$	$\text{m}^3$	0.392	1.0	0.4
型枠		$(0.90 + 0.60) \times 0.75 \times 4$	$\text{m}^2$	4.50	1.0	4.5
基礎碎石	RC-40 t=15cm	$1.00 \times 1.00$	$\text{m}^2$	1.00	1.0	1.0
縞鋼板蓋	GC-1-B600-L600		枚	1	1.0	1.0

単位数計算書

排水構造物工：集水樹 B1000-L1500-H900

構造図



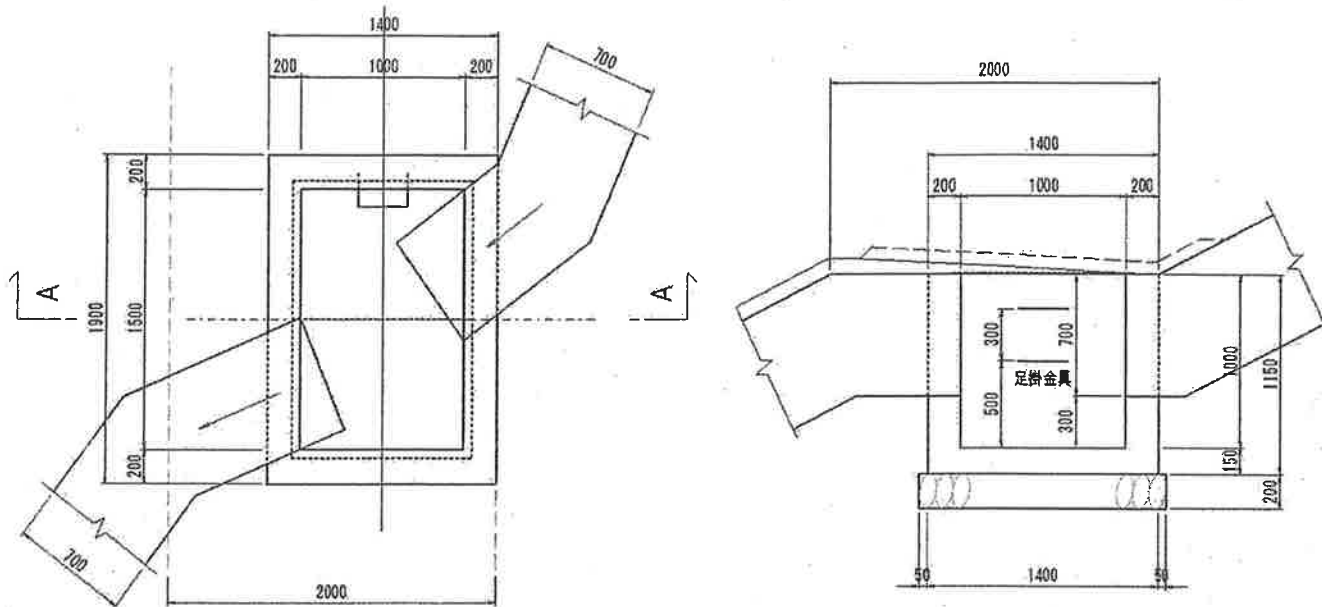
全体当り = 5 箇所

種別	規格	計算式	単位	1箇所当り 数量	延長	全体 数量
コンクリート	$\sigma_{ck}=18N/mm^2$	$1.40 \times 1.90 \times 1.05 - 1.00 \times 1.50 \times 0.90$	$m^3$	1.443	5.0	7.2
型枠		$(1.40 + 1.00 + 1.90 + 1.50) \times 1.05 \times 2$	$m^2$	12.18	5.0	60.9
基礎碎石	RC-40 t=20cm	$1.50 \times 2.00$	$m^2$	3.00	5.0	15.0
綯鋼板蓋	GC-2-B1000-L1500		枚	1	5.0	5.0

単位数計算書

排水構造物工：集水桝 B1000-L1500-H1000

構造図



全体当り = 3 箇所

種別	規格	計 算 式	単位	1箇所当り 数量	延長	全 体 数量
コンクリート	$\sigma_{ck}=18N/mm^2$	$1.40 \times 1.90 \times 1.15 - 1.00 \times 1.50 \times 1.00$	$m^3$	1.559	3.0	4.7
型枠		$(1.40 + 1.00 + 1.90 + 1.50) \times 1.15 \times 2$	$m^2$	13.34	3.0	40.0
基礎碎石	RC-40 t=20cm	$1.50 \times 2.00$	$m^2$	3.00	3.0	9.0
縞鋼板蓋	GC-2-B1000-L1500		枚	1	3.0	3.0
足掛金具	D13, W=300		個	2	3.0	6.0















