

数量計算書

§ 1. 数量総括表

数 量 総 括 表

種 別	細 別	規 格	単 位	数 量	摘 要
造成盛土工					【帽子取第2事業所】
	造成盛土工		m3	29,800	
	敷均し		m3	1,600	
排水構造物工					【帽子取第2事業所】
作業土工	床掘	土砂	式	1	【参考】 40m3
	基面整生		式	1	【参考】 10m ²
	埋戻		式	1	【参考】 30m3
側溝工	縦排水路	B600×H600	m	25	
	縦排水路	B700×H700	m	17	
	縦排水路小段部	B600×H600	m	24	
	縦排水路小段部	B700×H700	m	19	
	集水柵	B800-L800-H800	箇所	4	
集水柵	集水柵	B1000-L1000-H1000	箇所	3	
	補助暗渠	有孔管 D150	m	29	高密度ポリエチレン管(ダブル)
小段排水	1号小段排水		m	124	
	2号小段排水		m	52	
仮設工					
	敷鉄板敷設工	設置撤去	式	1	【参考】 1,620m ²
	交通管理工		式	1	【参考】交通B 48人

§ 2. 造成盛土工
【帽子取第2事業所】

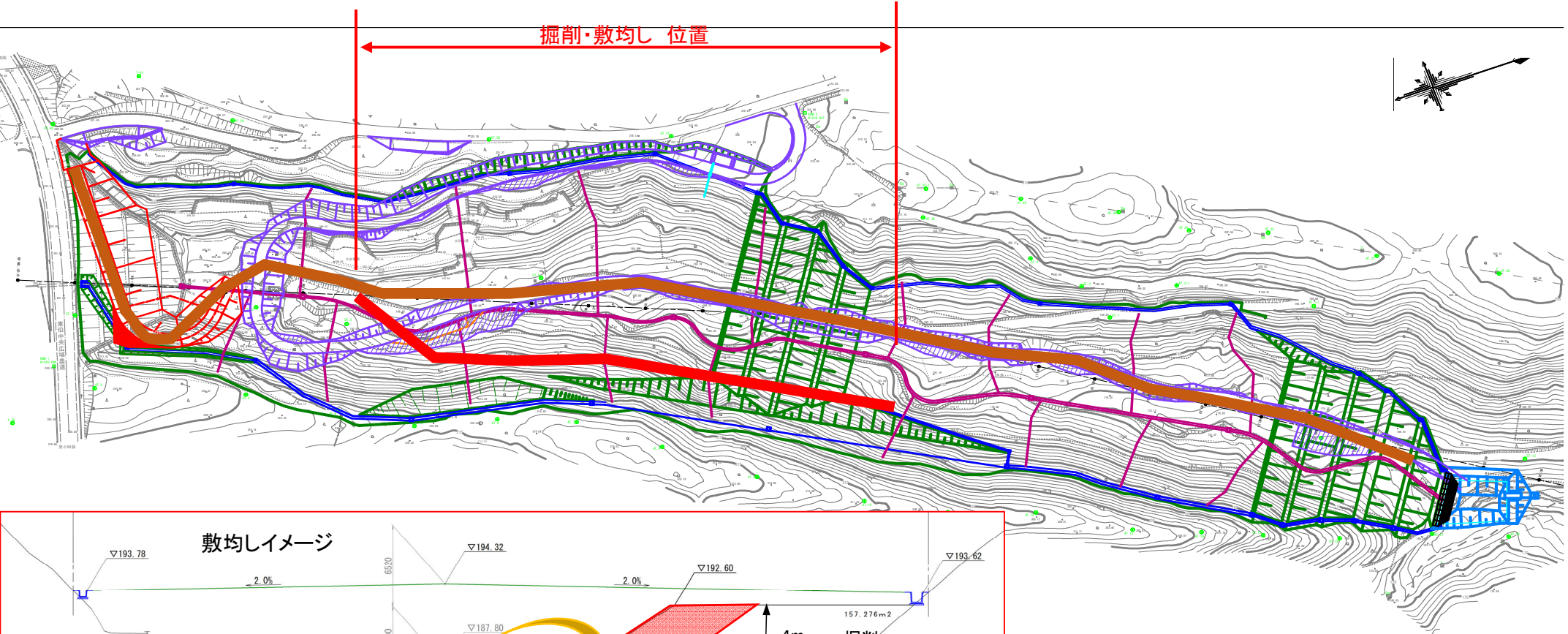
造成盛土工数量計算書

造成部

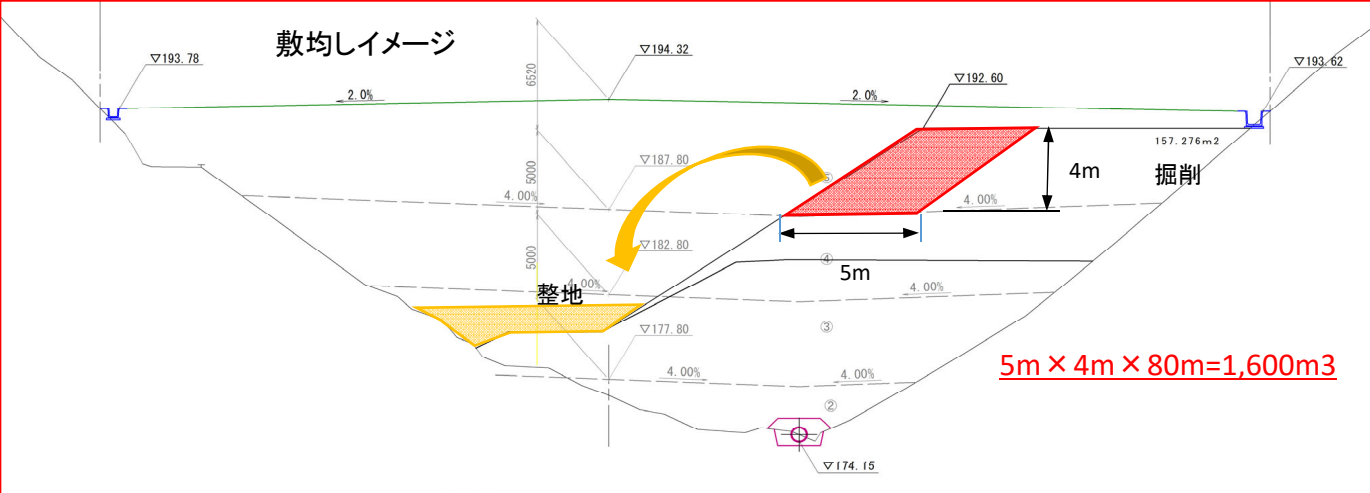
測点	単距離	修正距離	造成盛土			敷均し			備考
			断面	平均断面	立積	断面	平均断面	立積	
NO. 0	0.0	0.0		---	---		---	---	
NO. 1	20.0	20.0		0.00	0.0		0.00	0.0	
NO. 2	20.0	20.0		0.00	0.0		0.00	0.0	
NO. 3	20.0	20.0		0.00	0.0		0.00	0.0	
NO. 4	20.0	20.0		0.00	0.0		0.00	0.0	
NO. 5	20.0	20.0		0.00	0.0	0.0	0.00	0.0	
NO. 6	20.0	20.0		0.00	0.0	10.0	5.00	100.0	
NO. 7	20.0	20.0		0.00	0.0	10.0	10.00	200.0	
NO. 8	20.0	20.0		0.00	0.0	10.0	10.00	200.0	
NO. 9	20.0	20.0		0.00	0.0	10.0	10.00	200.0	
NO. 10	20.0	20.0		0.00	0.0	10.0	10.00	200.0	
NO. 11	20.0	20.0	0.0	0.00	0.0	10.0	10.00	200.0	
NO. 12	20.0	20.0	0.0	0.00	0.0	10.0	10.00	200.0	
NO. 13	20.0	20.0	0.0	0.00	0.0	10.0	10.00	200.0	
NO. 14	20.0	20.0	6.0	3.00	60.0	0.0	5.00	100.0	
NO. 15	20.0	20.0	15.1	10.55	211.0	0.0	0.00	0.0	
NO. 16	20.0	20.0	42.4	28.75	575.0	0.0	0.00	0.0	
NO. 17	20.0	20.0	62.6	52.50	1,050.0	0.0	0.00	0.0	
NO. 18	20.0	20.0	92.1	77.35	1,547.0	0.0	0.00	0.0	
NO. 19	20.0	20.0	156.4	124.25	2,485.0	0.0	0.00	0.0	
NO. 20	20.0	20.0	236.2	196.30	3,926.0	0.0	0.00	0.0	
NO. 21	20.0	20.0	266.6	251.40	5,028.0	0.0	0.00	0.0	
NO. 22	20.0	20.0	306.7	286.65	5,733.0				
NO. 23	20.0	20.0	205.8	256.25	5,125.0				
NO. 24	20.0	20.0	102.1	153.95	3,079.0				
NO. 25	20.0	20.0	0.0	51.05	1,021.0				
合計					m ³ 29,840.0			m ³ 1,600.0	

敷均し 位置図

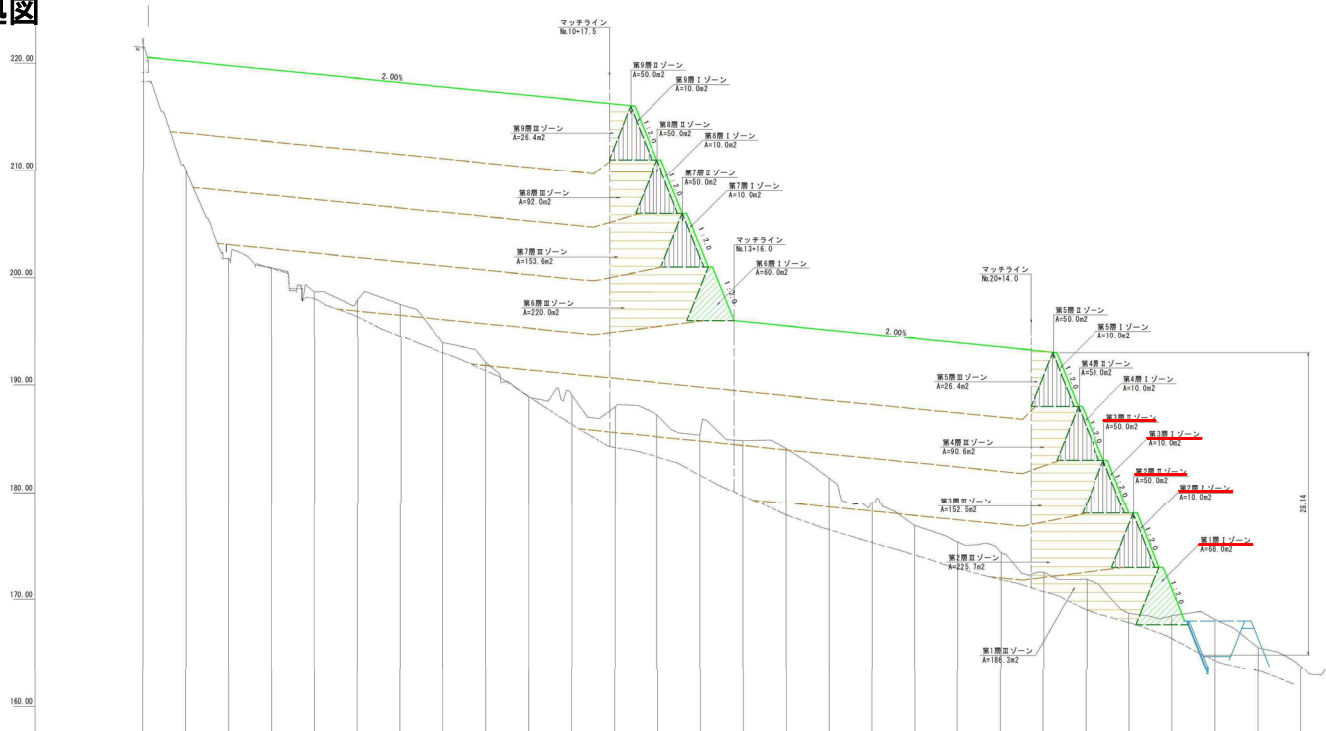
掘削・敷均し 位置



敷均しイメージ



土工数量根拠図

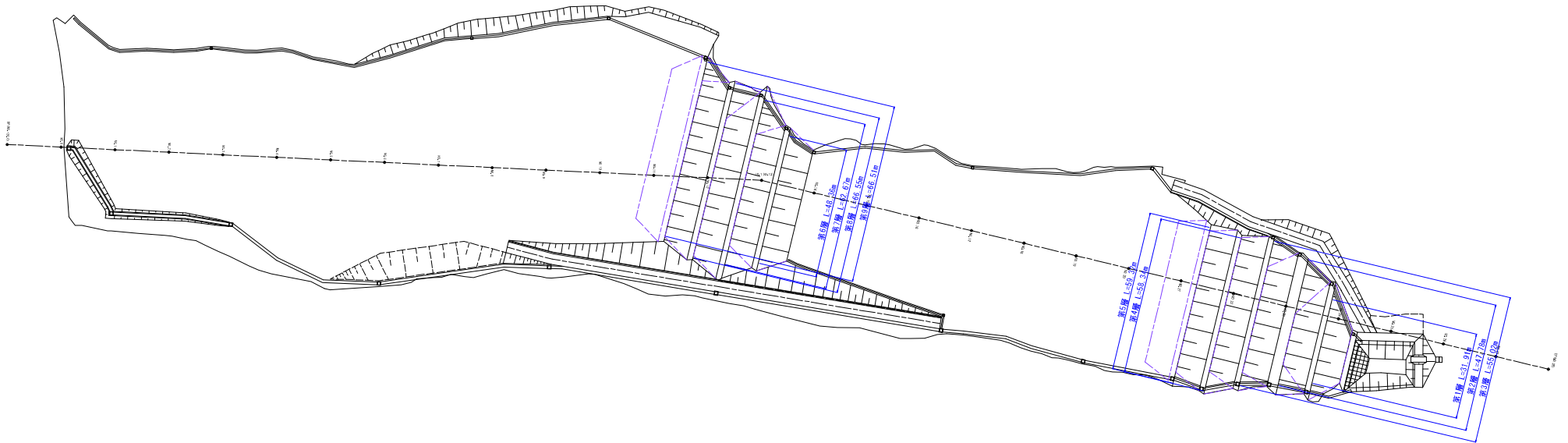


I ゾーン

第1層	$68.0 \times 31.91 = 2,169.9 \text{ m}^3$
第2層	$10.0 \times 47.78 = 477.8 \text{ m}^3$
第3層	$10.0 \times 55.02 = 550.2 \text{ m}^3$
第4層	$10.0 \times 58.34 = 583.4 \text{ m}^3$
第5層	$10.0 \times 59.32 = 593.2 \text{ m}^3$
第6層	$60.0 \times 48.36 = 2,901.6 \text{ m}^3$
第7層	$10.0 \times 62.67 = 626.7 \text{ m}^3$
第8層	$10.0 \times 66.55 = 665.5 \text{ m}^3$
第9層	$10.0 \times 66.51 = 665.1 \text{ m}^3$

II ゾーン

第2層	$50.0 \times 47.78 = 2,389.0 \text{ m}^3$
第3層	$50.0 \times 55.02 = 2,751.0 \text{ m}^3$
第4層	$50.0 \times 58.34 = 2,917.0 \text{ m}^3$
第5層	$50.0 \times 59.32 = 2,966.0 \text{ m}^3$
第7層	$50.0 \times 62.67 = 3,133.5 \text{ m}^3$
第8層	$50.0 \times 66.55 = 3,327.5 \text{ m}^3$
第9層	$50.0 \times 66.51 = 3,325.5 \text{ m}^3$



§ 2. 排水構造物工

排水構造物工延長調書

名 称	右 側			左 側			備 考
	起 点	終 点	延 長	起 点	終 点	延 長	
縦排水路小段部 B500×H500							
小 計			0.0 m			0.0 m	
合 計	0.0 m						
名 称	右 側			左 側			備 考
	起 点	終 点	延 長	起 点	終 点	延 長	
縦排水路 B600×H600				NO. 22+10.0	NO. 24+10.2	25.1	全延長一 小段部延長
小 計			0.0			25.1 m	
合 計	25.1 m						

排水構造物工延長調書

名 称	右 側			左 側			備 考
	起 点	終 点	延 長	起 点	終 点	延 長	
縦排水路小段部 B600×H600				NO. 22+10.0		3.0	
				NO. 23+1.1		6.4	
				NO. 23+15.1		7.6	
				NO. 24+7.1		7.3	
小 計			0.0 ^m			24.3 ^m	
合 計	24.3 m						
名 称	右 側			左 側			備 考
	起 点	終 点	延 長	起 点	終 点	延 長	
縦排水路 B700×H700	NO. 22+13.0	NO. 24+10.8	17.0				全延長一 小段部延長
小 計			17.0			0.0 ^m	
合 計	17.0 m						

排水構造物工延長調書

名 称	右 側			左 側			備 考
	起 点	終 点	延 長	起 点	終 点	延 長	
縦排水路小段部 B700×H700							
	NO. 22+10.0		3.7				
	NO. 23+1.4		8.6				
	NO. 23+15.4		6.7				
小 計			19.0 m			0.0 m	
合 計	19.0 m						
名 称	右 側			左 側			備 考
	起 点	終 点	延 長	起 点	終 点	延 長	
集水柵 B500-L500-H550							
小 計			0 箇所				
合 計	0 箇所						

排水構造物工延長調書

名 称	右 側			左 側			備 考
	起 点	終 点	延 長	起 点	終 点	延 長	
集水柵 B800-L800-H800				NO. 22+9.5		1.0	法面部
				NO. 23+0.6		1.0	〃
				NO. 23+14.6		1.0	〃
				NO. 24+6.6		1.0	〃
小 計			箇所 0			箇所 4	
合 計	4			箇所			
名 称	右 側			左 側			備 考
	起 点	終 点	延 長	起 点	終 点	延 長	
集水柵 B1000-L1000-H1000							
	NO. 22+9.3	}	法面部				
	NO. 23+0.7			1.0			
	NO. 23+14.7			1.0			
小 計			箇所 3			箇所 0	
合 計	3			箇所			

排水構造物工延長調書

名 称	右 側			左 側			備 考
	起 点	終 点	延 長	起 点	終 点	延 長	
3号暗渠排水 無孔管 D800							
小 計			0.0 m			0.0 m	
合 計	0.0 m						
名 称	右 側			左 側			備 考
	起 点	終 点	延 長	起 点	終 点	延 長	
補助暗渠 有孔管 D150							
				NO. 18+9.5	NO. 18+15.5	11.4	
				NO. 20+2.6	NO. 20+17.6	18.0	
小 計			0.0 m			29.4 m	
合 計	29.4 m						

排水構造物工延長調書

名 称	右 側			左 側			備 考
	起 点	終 点	延 長	起 点	終 点	延 長	
竖集水抗木製井桁							
小 計			0.0 ^m			0.0 ^m	箇所
合 計	0.0 m						
名 称	右 側			左 側			備 考
	起 点	終 点	延 長	起 点	終 点	延 長	
1号小段排水							
	NO. 22+9.0		58.4				
	NO. 23+15.0		43.9				
	NO. 24+7.0		21.6				
小 計			123.9 ^m			0.0 ^m	
合 計	123.9 m						

排水構造物工延長調書

名 称	右 側			左 側			備 考
	起 点	終 点	延 長	起 点	終 点	延 長	
2号小段排水	NO. 23+2.0		51.8				
小 計			51.8 m				
合 計	51.8 m						
名 称	右 側			左 側			備 考
	起 点	終 点	延 長	起 点	終 点	延 長	
U型カルバート							
小 計			0.0 m			0.0 m	
合 計	0.0 m						

排水構造物工 作業土工集計表

名 称	床掘(土砂)	埋戻	基面整生	摘 要
集水柵 (B800-L800-H800)	19.6	14.0	4.4	
集水柵 (B1000-L1000-H1000)	20.7	14.1	5.1	
暗渠排水(補助暗渠) D150	2.9	—	—	
合 計	43.2 m ³	28.1 m ³	9.5 m ²	

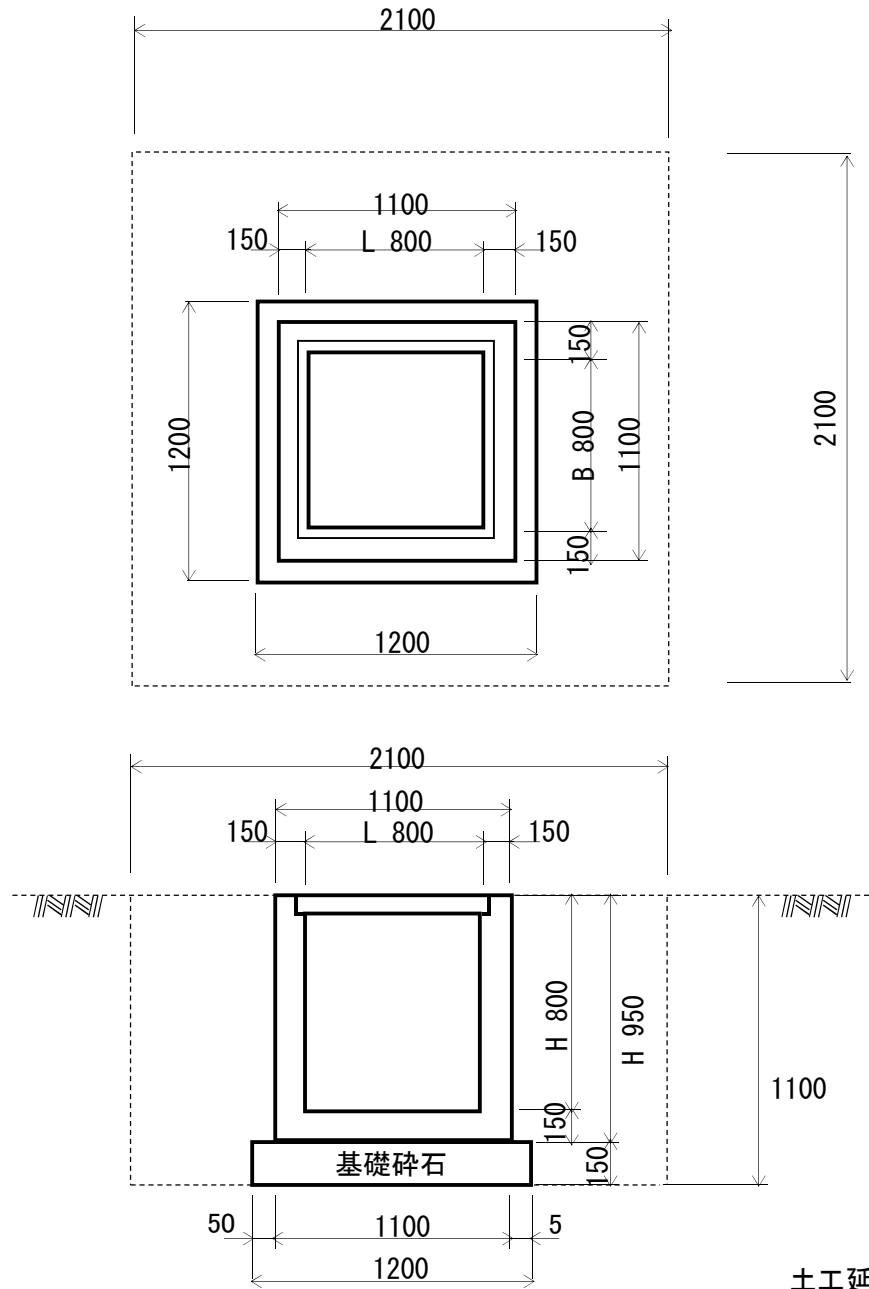
排水構造物工 作業土工 基面整生計算表

名 称	延長	幅	面積	摘 要
フリューム (FS 400)	0.0	0.4	0.0	
フリューム (FS 500)	0.0	0.5	0.0	
大型フリューム (B800×H800)	0.0	0.8	0.0	
集水柵 (B500-L500-H550)	0.0	0.6	0.0	
集水柵 (B600-L600-H600)	0.0	0.8	0.0	
集水柵 (B700-L700-H700)	0.0	1.0	0.0	
集水柵 (B800-L800-H800)	4.0	1.1	4.4	
集水柵 (B1000-L1000-H1000)	3.0	1.7	5.1	
集水柵 (B1000-L1000-H1250)	0.0	1.7	0.0	
吐口工 (B1820-L2260-H2300~800)	0.0	5.0	0.0	
合 計	7.0 m ³	13.6 m ³	9.5 m ²	

作業土工数量計算書

排水構造物工： 集水桝 B 800 - L 800 - H 800

平均断面図



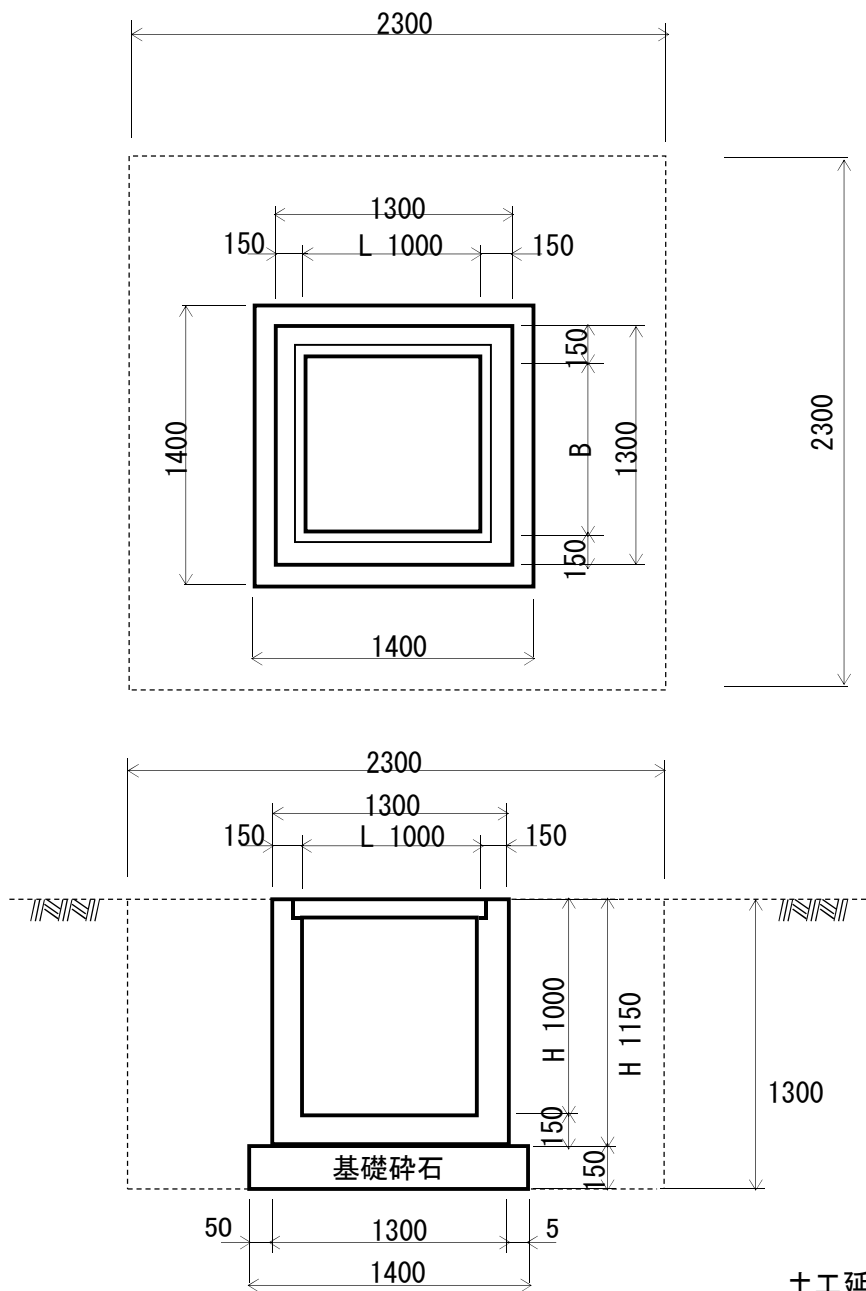
土工延長 N = 4 箇所

細 別	規 格	計 算 式	単 位	1箇所当り 数 量	箇 所	全 体 数 量
床 掘	土砂	$2.10 \times 2.10 \times 1.10$	m^3	4.9	4	19.6
埋 戻		$4.9 - 1.20 \times 1.20 \times 0.15$ $- 1.10 \times 1.10 \times 0.95$	m^3	3.5	4	14.0

作業土工数量計算書

排水構造物工： 集水桝 B 1000 - L 1000 - H 1000

平均断面図



土工延長 N = 3 箇所

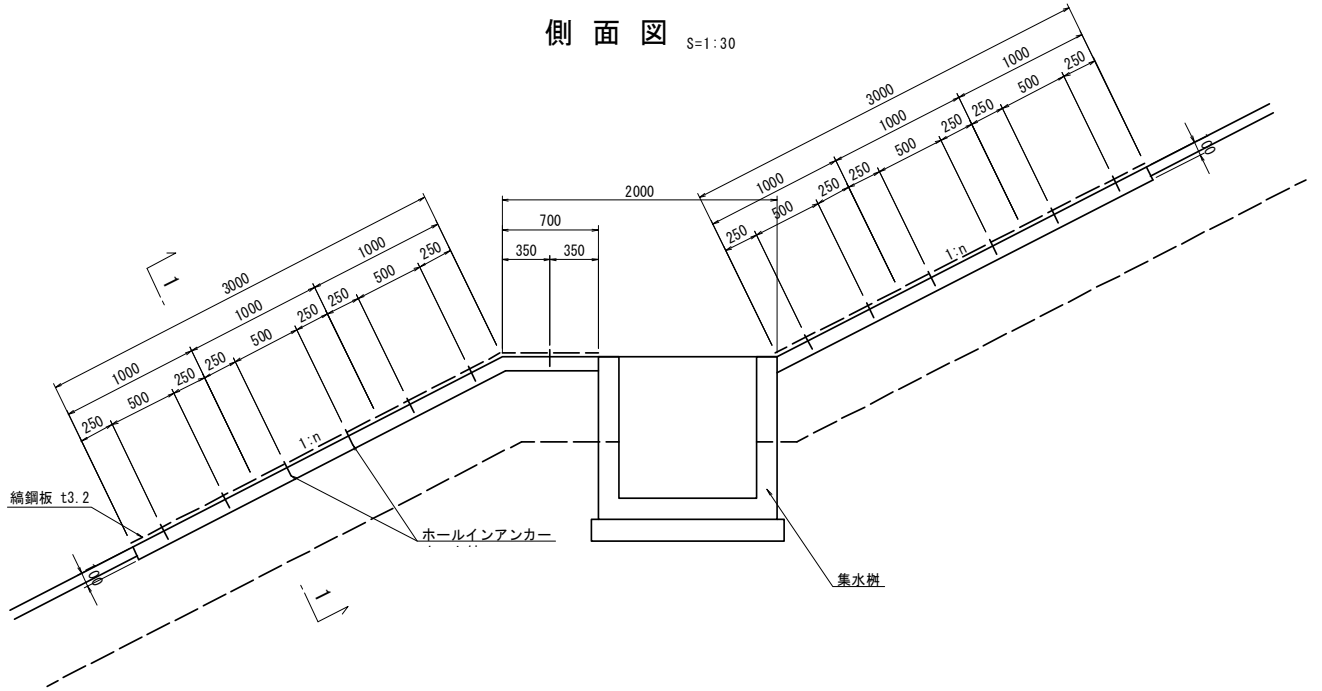
細 別	規 格	計 算 式	単 位	1箇所当り 数 量	箇 所	全 体 数 量
床 掘	土砂	$2.30 \times 2.30 \times 1.30$	m^3	6.9	3	20.7
埋 戻		$6.9 - 1.40 \times 1.40 \times 0.15$ $- 1.30 \times 1.30 \times 1.15$	m^3	4.7	3	14.1

単位数量計算書

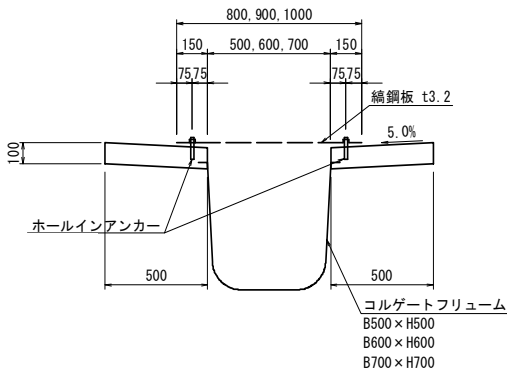
排水構造物工：縦排水路小段部 縦排水路 (B600×H600)

構造図

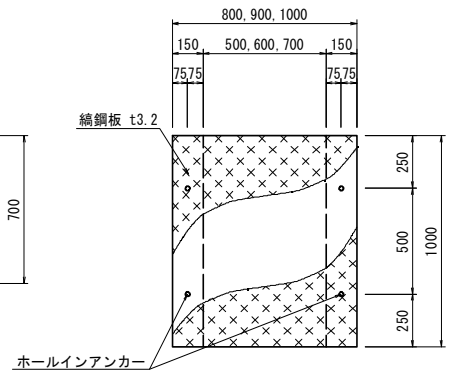
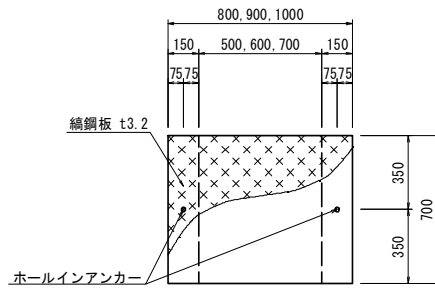
側面図 S=1:30



断面図 1-1 S=1:20



鋼板 S=1:20



延長 L = 24.3 m

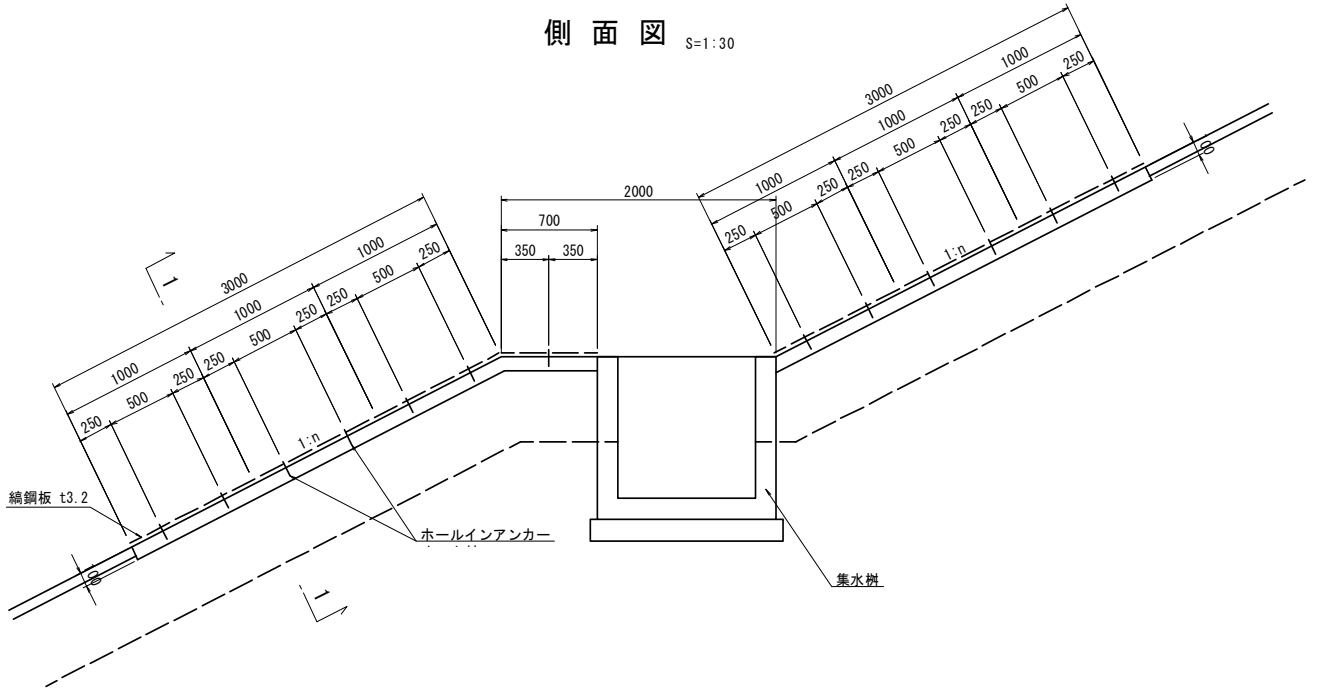
種別	規格	計算式	単位	10m当り数量	延長	全体数量
コルゲートフリューム	B600×H600	10.00/1.00	m	10.0	24.3	24.3
張コンクリート	$\sigma_{ck}=18N/mm^2$	$0.10 \times 0.50 \times 2 \times 10.00$	m ³	1.000	24.3	2.4
型枠		$0.10 \times 4 \times 10.00$	m ²	4.000	24.3	9.7

単位数量計算書

排水構造物工：縦排水路小段部 縦排水路 (B700×H700)

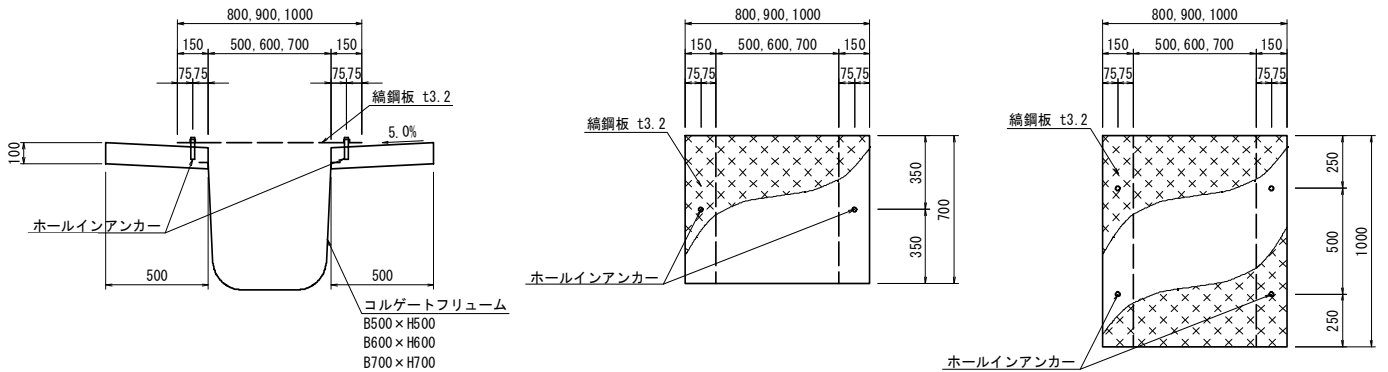
構造図

側面図 S=1:30



断面図 S=1:20

縞鋼板 S=1:20



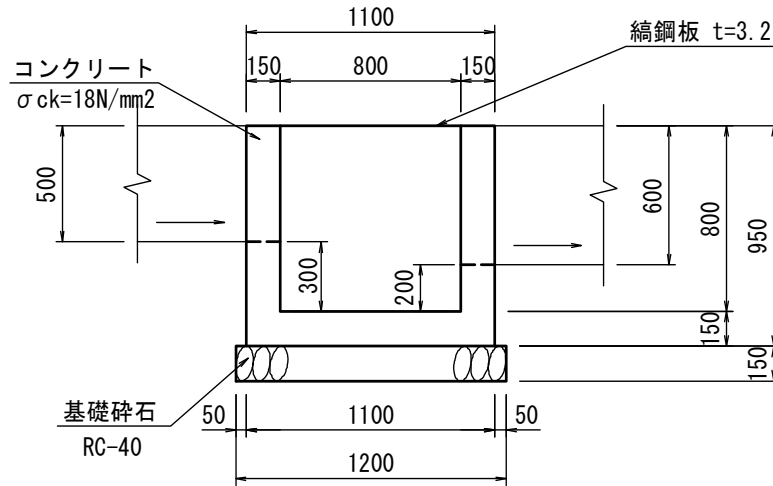
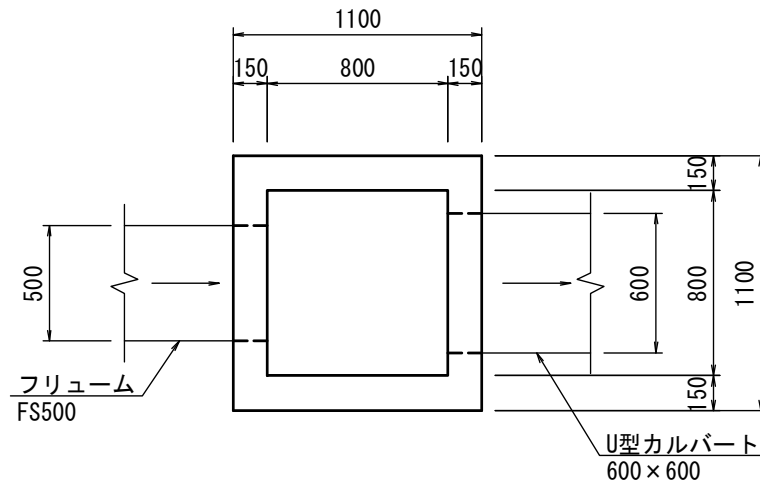
延長 L = 19.0 m

種別	規格	計算式	単位	10m当り数量	延長	全体数量
コルゲートフリユーム	B700×H700	10.00/1.00	m	10.0	19.0	19.0
張コンクリート	$\sigma_{ck}=18N/mm^2$	$0.10 \times 0.50 \times 2 \times 10.00$	m ³	1.000	19.0	1.9
型枠		$0.10 \times 4 \times 10.00$	m ²	4.000	19.0	7.6

単位数量計算書

排水構造物工：集水桝 B800-L800-H800

構造図



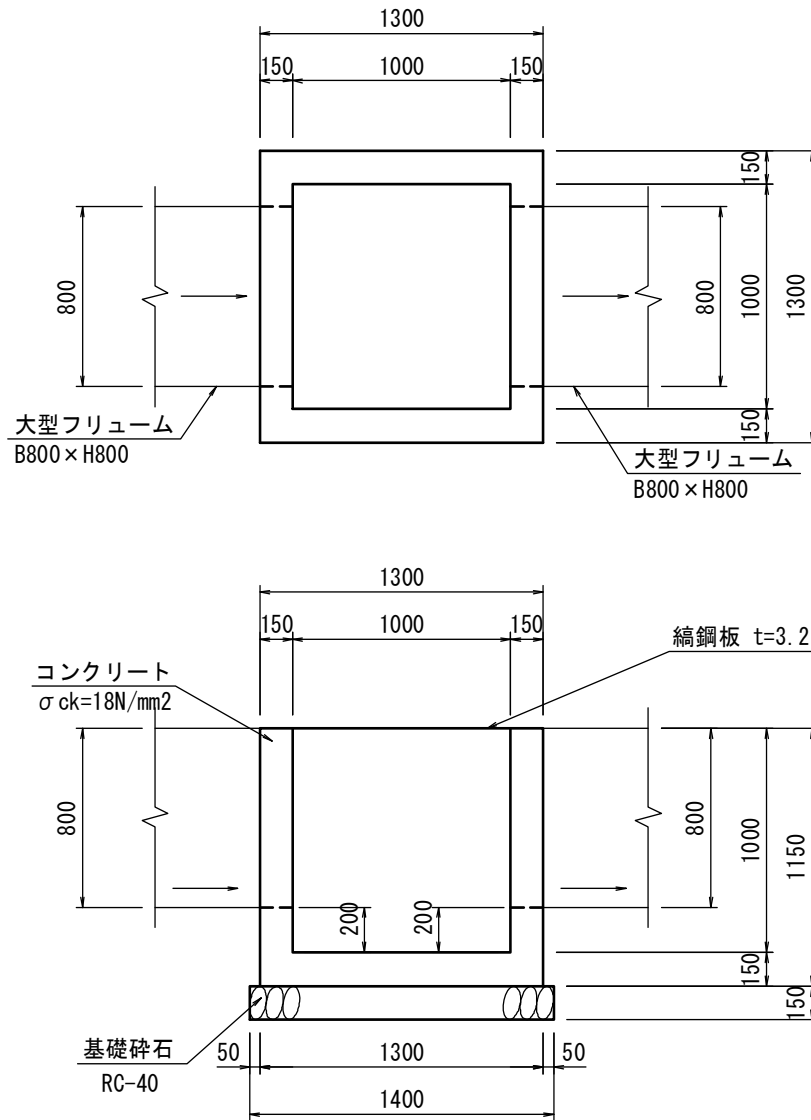
箇所 N = 4 箇所

種別	規格	計 算 式	単位	1箇所当り 数量	延長	全体 数量
コンクリート	$\sigma_{ck}=18\text{N/mm}^2$	$1.10 \times 1.10 \times 0.95 - \{0.80 \times 0.80 \times 0.80 + (0.50 \times 0.15 \times 0.50 + 0.60 \times 0.15 \times 0.60)\}$	m^3	0.546	4.0	2.2
型枠	小型構造物	$(1.10 + 0.80) \times 0.95 \times 4$	m^2	7.220	4.0	28.9
基礎碎石	RC-40 t=15cm	1.200×1.200	m^2	1.440	4.0	5.8
鋼鋼板蓋	GC-1-B800-L800		枚	1	4.0	4.0

単位数量計算書

排水構造物工：集水柵 B1000-L1000-H1000

構造図



全体当り = 3 箇所

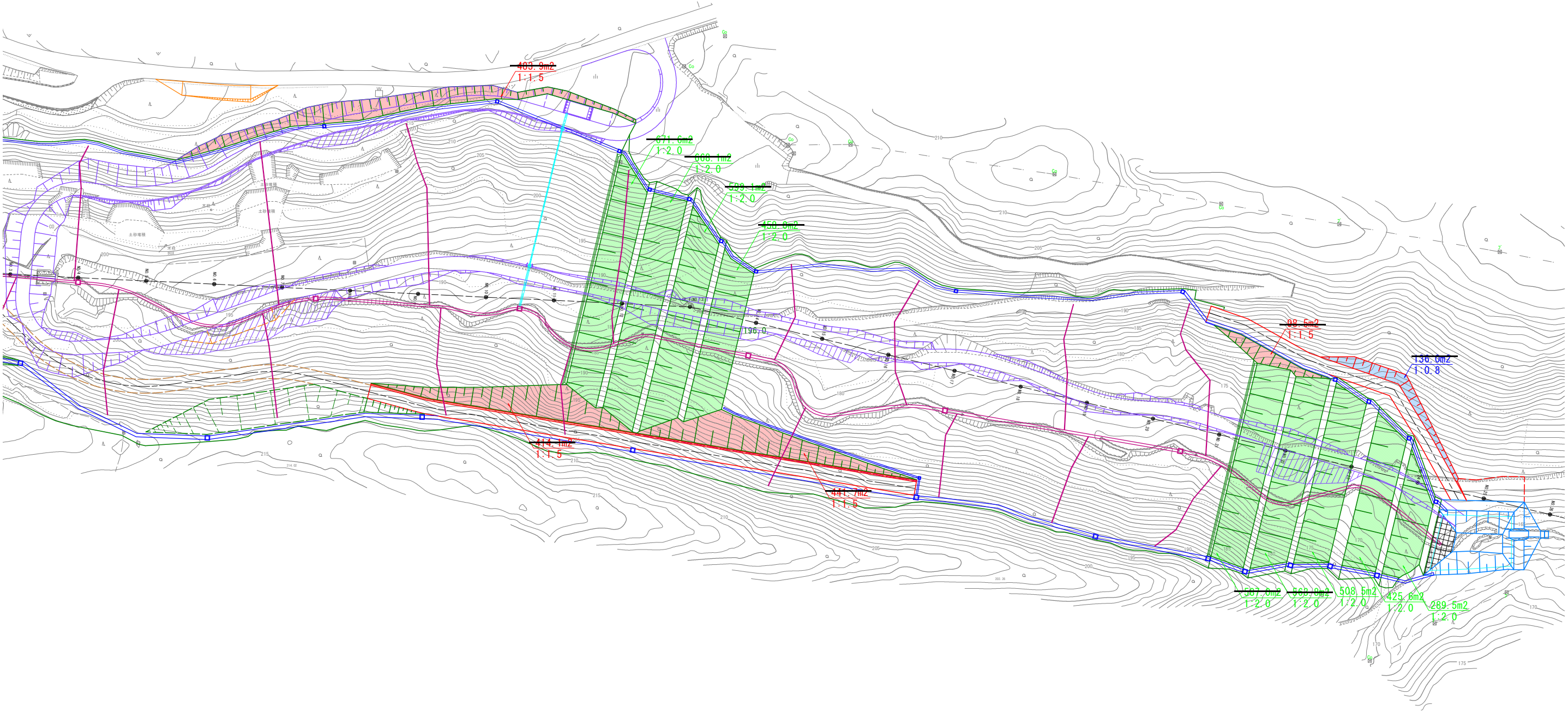
種別	規格	計 算 式	単位	1箇所当り 数量	延長	全体 数量
コンクリート	$\sigma_{ck}=18\text{N/mm}^2$	$1.30 \times 1.30 \times 1.15 - \{1.00 \times 1.00 \times 1.00 + (0.80 \times 0.15 \times 0.80 \times 2)\}$	m^3	0.752	3.0	2.3
型枠	小型構造物	$(1.30+1.00) \times 1.15 \times 4$	m^2	10.580	3.0	31.7
基礎碎石	RC-40 t=15cm	1.40×1.40	m^2	1.960	3.0	5.9
縞鋼板蓋	GC-1-B1000-L1000		枚	1	3.0	3.0

§ 3. 法 面 工

法面工数量計算書

法面整形

1:2.0 A=(289.5+425.6+508.5) × 1.1180 = 1,368.0 m2
= 1,368.0 m2



沈砂池管理道路数量計算書

§ 1. 数量総括表

§ 2. ± 工

土 工 数 量 計 算 書

測 点	単 距 離	種 別	土 工			種 別				摘 要
		細別・規格	掘削一片切一土砂			細別・規格				
		修正距離	面 積	平 均	体 積	修正距離	幅	平 均	面 積	
NO. 20 +8.8			0.00							
NO. 21	11.3		0.00	0.00	0.0					
NO. 22	20.8		0.00	0.00	0.0					
NO. 23	20.1		11.80	5.90	118.6					
NO. 24	25.3		5.00	8.40	212.5					
NO. 24 +19.0	19.0		5.70	5.35	101.7					
合 計	64.4 ^m				432.8 ^{m³}				0.0 ^{m³}	

土 工 数 量 計 算 書

測 点	単 距 離	種 別	土 工			種 別	土 工			摘 要
		細別・規格	盛土－良質土(CBR≥8程度)			細別・規格	盛土－普通土			
		修正距離	面 積	平 均	体 積	修正距離	面 積	平 均	体 積	
NO. 20 +8.8			0.00				0.00			
NO. 21	11.3		3.20	1.60	18.1		0.00	0.00	0.0	
NO. 22	20.8		3.30	3.25	67.6		0.00	0.00	0.0	
NO. 23	20.1		0.00	1.65	33.2		0.00	0.00	0.0	
NO. 24	25.3		0.10	0.05	1.3		0.60	0.30	7.6	
NO. 24 +19.0	19.0		0.00	0.05	1.0		0.00	0.30	5.7	
合 計	64.4 ^m				35.4 ^{m³}				13.3 ^{m³}	

§ 4. 仮 設 工

敷鉄板敷設工

【敷設置】

箇所	枚数	規格	m2/枚	転用回数	面積(m2)	備考
敷設	40	1.5×6m(22mm)	9	1	360.0	センター所有
敷設	46	1.5×6m(22mm)	9	1	414.0	継続リース (171日間) (R2.11.1～:累計512日間)
敷設	94	1.5×6m(22mm)	9	1	846.0	新規リース (171日間)
敷設合計	180				1,620.0	

うちリース計 140枚

うちリース計 1,260.0 m2

1,60

リース運搬 (新規のみ)

94枚 × 1,604kg/枚 = 150.8t 運搬距離22.7km

交通管理工

帽子取第2事業所において、搬入搬出車両整理のため、処分場入口に

交通誘導員を1人/日配置する。

造成盛土量 29,840 m3

日当たり受入台数 120 台

1台当たり土量 5.2 m3

処分場稼働日数 $29840 / (120 \times 5.2) = 48$ 日

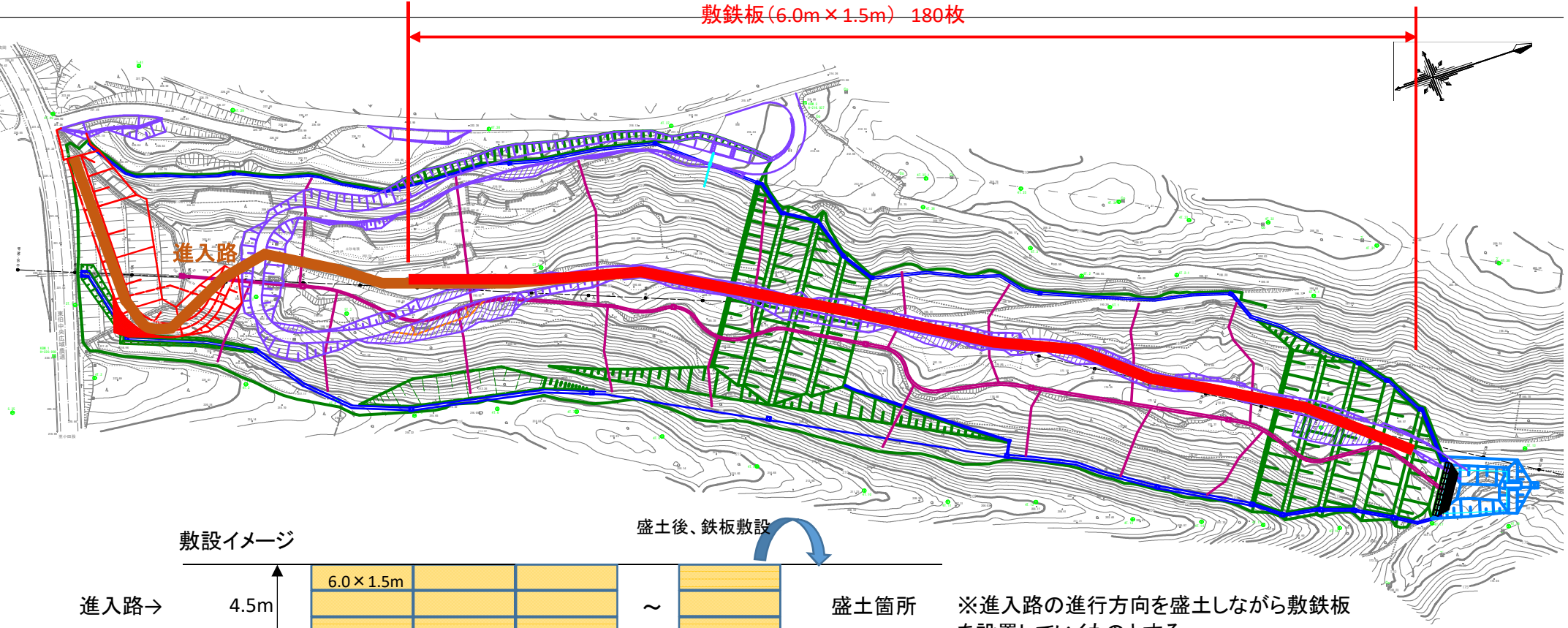
交通誘導警備員B $1 \times 48 = 48$ 人

合計

交通誘導警備員B 48 人

敷鉄板敷設工 位置図

敷鉄板(6.0m×1.5m) 180枚



敷設イメージ

盛土後、鉄板敷設

進入路→

4.5m

6.0×1.5m

~

盛土箇所

※進入路の進行方向を盛土しながら敷鉄板を設置していくものとする

