

工事数量計算表

工事名：小町事業所造成及び進入路設置工事（2工区）

工種	種別	細別	規格	単位	数量	摘要
整地土工						
	造成盛土工	路体盛土		m3	19,994.5	工事用道路盛土含む
地下排水工						
	作業土工	床掘り	土砂	m3	384.0	
		埋戻し	土砂	m3	108.0	
	地下排水工	1号本暗渠	金属樹脂複合管(D900)	m	120.0	無孔管
		補助暗渠	有孔管(D150)	m	80.0	
		堅集水工	有孔管(D300)	m	8.0	
仮設工						
	大型土のう			袋	22	
	小堤工	防災小堤		m3	33.0	
	沈砂池工	掘削		m3	500.0	
		沈砂池盛土		m	144.0	
		シート敷設		m2	502.0	
		大型土のう		袋	5.0	

造成盛土 数量計算書

種 別：造成盛土工
 ブロック：造成盛土工
 区 分：
 細 別：Ⅲゾーン
 規 格：

測 点	距 離(m)	造成盛土：A路線・9段目			摘 要
		断面積(m ²)	平均断面積(m ²)	体 積(m ³)	
ANO. 15+11.0	—	0.0	—	—	
ANO. 16+1.0					ANO. 16同断
ANO. 17					
ANO. 18					
ANO. 19					
ANO. 20					
ANO. 21					
ANO. 22					
ANO. 23					
ANO. 24					
ANO. 25					
ANO. 26					
ANO. 27					
ANO. 28					
ANO. 29					
ANO. 30					
ANO. 31					
ANO. 32					
ANO. 33	20.0	0.0	0.00	0.0	
ANO. 34	20.0	92.4	46.20	924.0	
ANO. 35	20.0	83.4	87.90	1,758.0	
ANO. 36	20.0	132.7	108.05	2,161.0	
ANO. 37	20.0	51.5	92.10	1,842.0	
ANO. 37+3.2	3.2	0.0	25.75	82.4	
小 計	103.2			6,767.4	
合 計	103.2			6,767.4	

造成盛土 数量計算書

種 別：造成盛土工
 ブロック：造成盛土工
 区 分：
 細 別：Ⅲゾーン
 規 格：

測 点	距 離(m)	造成盛土：A路線・10段目			摘 要
		断面積(m ²)	平均断面積(m ²)	体 積(m ³)	
ANO. 16+2.9	—	0.0	—	—	
ANO. 16+12.7					
ANO. 17					
ANO. 18					
ANO. 19					
ANO. 20					
ANO. 21					
ANO. 22					
ANO. 23					
ANO. 24					
ANO. 25					
ANO. 26					
ANO. 27					
ANO. 28					
ANO. 29					
ANO. 30					
ANO. 31					
ANO. 32					
ANO. 33					
ANO. 34					
ANO. 35					
ANO. 36	7.0	213.1	106.55	745.9	
ANO. 37	20.0	145.3	179.20	3,584.0	
ANO. 37+3.2	3.2	145.3	145.30	465.0	ANO. 37同断
ANO. 37+11.9	8.7	37.6	91.45	795.6	ANO. 38同断
小 計	38.9			5,590.5	

造成盛土 数量計算書

種 別：造成盛土工
 ブロック：造成盛土工
 区 分：
 細 別：Ⅲゾーン
 規 格：

測 点	距 離(m)	造成盛土：A路線・10段目			摘 要
		断面積(m ²)	平均断面積(m ²)	体 積(m ³)	
ANO. 37+11.9	—	37.6	—	—	ANO. 38同断
ANO. 38	8.1	37.6	37.60	304.6	
ANO. 39	20.0	0.0	18.80	376.0	
ANO. 39+16.9	16.9	0.0	0.00	0.0	
小 計	45.0			680.6	
合 計	83.9			6,271.1	

土 量 計 算 書

測点	距離	工事用道路盛土			追加盛土(2工区)				嵩上盛土				備考
		断面積	平均 断面積	立積	追加 断面積	断面積	平均 断面積	立積	嵩上 断面積	断面積	平均 断面積	立積	
NO.0 +0.000	—						—	—			—	—	
NO.0 +15.000	15.0				0.0	0.0	—	—	0.0	0.0	—	—	
NO.1 +0.000	25.0				0.0	0.0	0.00	0.0	0.0	0.0	0.00	0.0	
NO.2 +0.000	40.0				0.0	0.0	0.00	0.0	0.0	0.0	0.00	0.0	
NO.3 +0.000	40.0				0.0	0.0	0.00	0.0	0.0	0.0	0.00	0.0	
NO.4 +0.000	40.0				0.0	0.0	0.00	0.0	0.0	0.0	0.00	0.0	
NO.5 +0.000	40.0				0.8	0.8	0.40	16.0	0.0	0.8	0.40	16.0	
NO.6 +0.000	40.0				5.0	5.0	2.90	116.0	0.0	5.0	2.90	116.0	
NO.7 +0.000	40.0				5.2	5.2	5.10	204.0	0.0	5.2	5.10	204.0	
NO.8 +0.000	40.0				10.1	10.1	7.65	306.0	0.0	10.1	7.65	306.0	
NO.9 +0.000	40.0				28.1	28.1	19.10	764.0	0.0	28.1	19.10	764.0	
NO.10 +0.000	40.0				19.8	19.8	23.95	958.0	18.7	38.5	33.30	1,332.0	
NO.11 +0.000	40.0				29.8	29.8	24.80	992.0	45.9	75.7	57.10	2,284.0	
NO.12 +0.000	40.0				53.2	53.2	41.50	1660.0	87.2	140.4	108.05	4,322.0	
NO.13 +0.000	40.0				45.7	45.7	49.45	1978.0	45.4	91.1	115.75	4,630.0	
NO.14 +0.000	40.0				217.9	217.9	131.80	5272.0	7.0	224.9	158.00	6,320.0	
NO.15 +0.000	40.0	12.0			57.9	0.0	108.95	4358.0	59.4	59.4	142.15	5,686.0	
NO.16 +0.000	40.0	42.7	27.35	1,094.0	52.6	95.3	47.65	1906.0	126.9	222.2	140.80	5,632.0	
NO.17 +0.000	40.0	40.5	41.60	1,664.0	85.8	126.3	110.80	4432.0	128.7	255.0	238.60	9,544.0	
NO.18 +0.000	40.0	26.9	33.70	1,348.0	54.4	81.3	103.80	4152.0	179.8	261.1	258.05	10,322.0	
NO.19 +0.000	40.0	29.6	28.25	1,130.0	57.8	87.4	84.35	3374.0	151.6	239.0	250.05	10,002.0	
NO.20 +0.000	40.0	56.4	43.00	1,720.0	0.0	56.4	71.90	2876.0	74.0	130.4	184.70	7,388.0	
NO.21 +0.000	40.0				63.0	63.0	59.70	2388.0	4.8	67.8	99.10	3,964.0	
NO.22 +0.000	40.0				170.0	170.0	116.50	4660.0		170.0	118.90	4,756.0	
NO.23 +0.000	40.0				90.5	90.5	130.25	5210.0		90.5	130.25	5,210.0	
NO.24 +0.000	40.0				233.5	233.5	162.00	6480.0		233.5	162.00	6,480.0	
NO.25 +0.000	40.0				0.0	0.0	116.75	4670.0	0.0	0.0	116.75	4,670.0	
合計	1,000.0			6,956.0				40,148.0				93,948.0	

平均断面体積計算表

種 別：作業土工
 ブロック：作業土工(地下排水工)
 区 分：
 細 別：
 規 格：

測 点	距 離(m)	床掘り：A路線			埋戻し：A路線			摘 要
		断面積(m2)	平均断面積(m2)	体 積(m3)	断面積(m2)	平均断面積(m2)	体 積(m3)	
ANO. 32	—		—	—		—	—	
ANO. 33	20.0	0.0	0.00	0.0		0.00	0.0	
ANO. 34	20.0	0.0	0.00	0.0	0.0	0.00	0.0	
ANO. 35	20.0	13.1	6.55	131.0	5.4	2.70	54.0	
ANO. 36	20.0	2.3	7.70	154.0	0.0	2.70	54.0	
ANO. 37	20.0	3.8	3.05	61.0	0.0	0.00	0.0	
ANO. 38	20.0	0.0	1.90	38.0		0.00	0.0	
ANO. 39	20.0	0.0	0.00	0.0		0.00	0.0	
ANO. 40	20.0							
ANO. 41	20.0							
ANO. 42	20.0							
ANO. 43	20.0							
ANO. 44	20.0							
ANO. 45	20.0							
ANO. 46	20.0							
ANO. 47	20.0							
	35.0							
小 計	100.0			384.0			108.0	
合 計	100.0			384.0			108.0	

一般計算書

種 別：作業土工
 ブロック：作業土工(防災施設工)
 区 分：

細別／規格	算 式 / 図	数 量
床掘り	A路線 $V=384.0\text{m}^3$ B路線 $V=0\text{m}^3$ 地下排水工 $V=0\text{m}^3$ B路線合計 $V=0\text{m}^3$ C路線 $V=0\text{m}^3$ 合計(A路線+B路線+C路線) $V=384.0+0+0=384.0\text{m}^3$	384.0 m ³
埋戻し	A路線 $V=108.0\text{m}^3$ B路線 $V=0\text{m}^3$ 地下排水工 作業土工根拠図より $V=0\text{m}^3$ B路線合計 $V=0\text{m}^3$ C路線 $V=0\text{m}^3$ 合計(A路線+B路線+C路線) $V=108.0+0=108.0\text{m}^3$	108.0 m ³

数量調書

種 別：防災排水工
 ブロック：防災排水工
 区 分：
 細 別：1号本暗渠
 規 格：高密度ポリエチレン管(D900)

単 位：m

測 点	数 量	摘 要
ANO. 32～ANO. 38	120.0	
小 計	120.0	
合 計	120.0	

数量調書

種 別：地下排水工
 ブロック：地下排水工
 区 分：
 細 別：補助暗渠
 規 格：有孔管(D150)

単 位：m

測 点	数 量	摘 要
ANO. 35+8.7～ANO. 36	25.0	A路線, 右側
ANO. 36+17.3～ANO. 38+14.0	15.0	〃
小 計	40.0	
合 計	40.0	

数量調書

種 別：地下排水工
 ブロック：地下排水工
 区 分：
 細 別：補助暗渠
 規 格：有孔管(D150)

単 位：m

測 点	数 量	摘 要
ANO. 35+8.7~ANO. ANO. 35+2.6	20.0	A路線, 左側
小 計	20.0	
合 計	20.0	

数量調書

種 別：地下排水工
 ブロック：地下排水工
 区 分：
 細 別：補助暗渠
 規 格：有孔管(D150)

単 位：m

測 点	数 量	摘 要
BNO. 0+12. 3～BNO. 3	20. 0	B路線, 左側
小 計	20. 0	
合 計	20. 0	

一般計算書

種 別：地下排水工
 ブロック：地下排水工
 区 分：

細別／規格	算 式 / 図	数 量
補助暗渠 有孔管 (D150)	A路線 (左側 + 右側) $L=25.0+20.0+15.0=60.0\text{m}$ B路線 (左側 + 右側) $L=20.0\text{m}$	80.0 m

数量調書

種 別：防災排水工
 ブロック：防災排水工
 区 分：
 細 別：堅集水坑
 規 格：有孔管，D300

単 位：m

測 点	数 量	摘 要
ANO. 35+5.0	8.0	測点中央
小 計	8.0	
合 計	8.0	

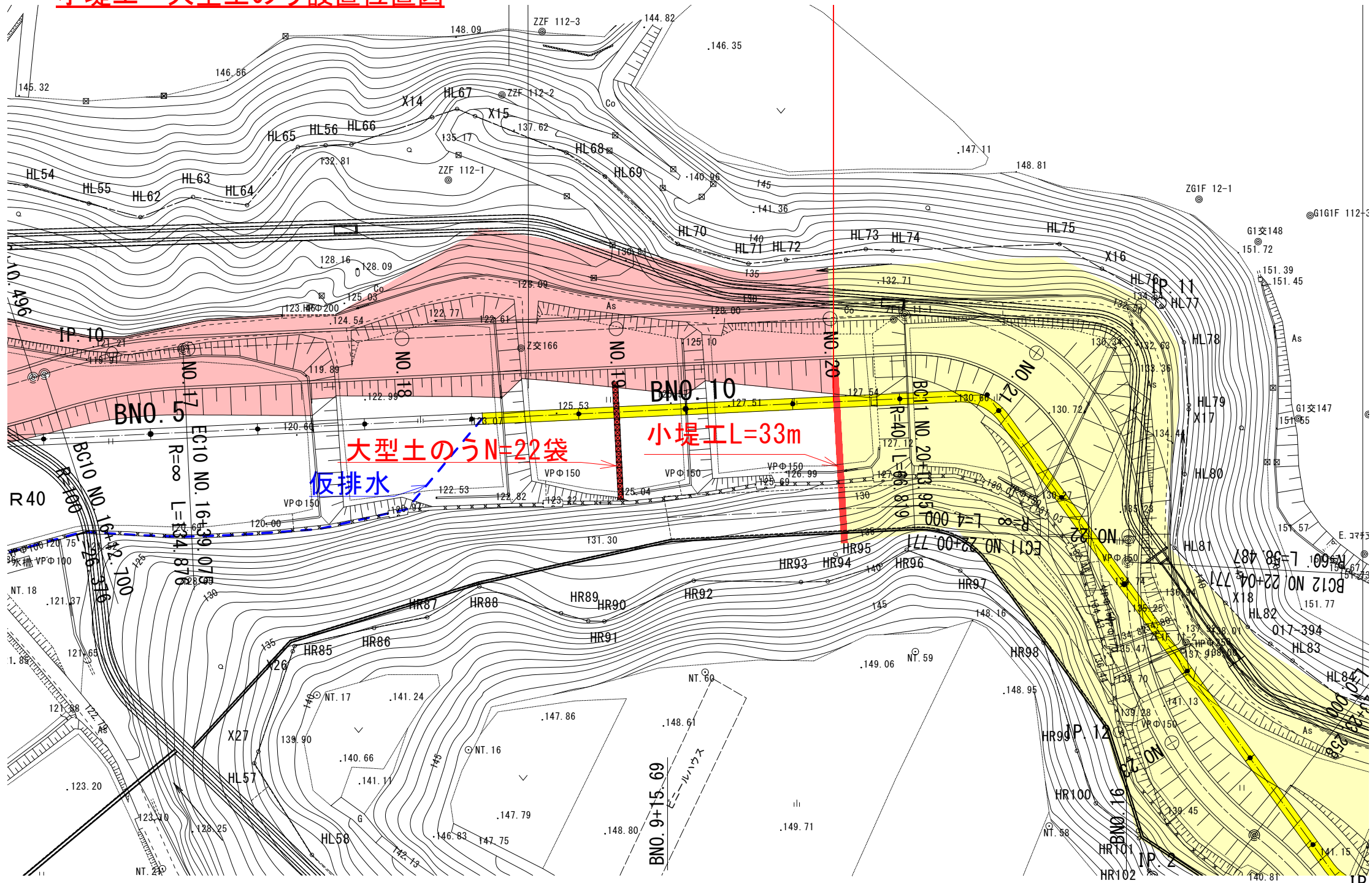
数量調書

種 別：小堤工
 ブロック：小堤工
 区 分：
 細 別：防災小堤
 規 格：

単 位：m

測 点	数 量	摘 要
NO. 20	32.9	測点工事用道路参照
小 計	32.9	
合 計	32.9	

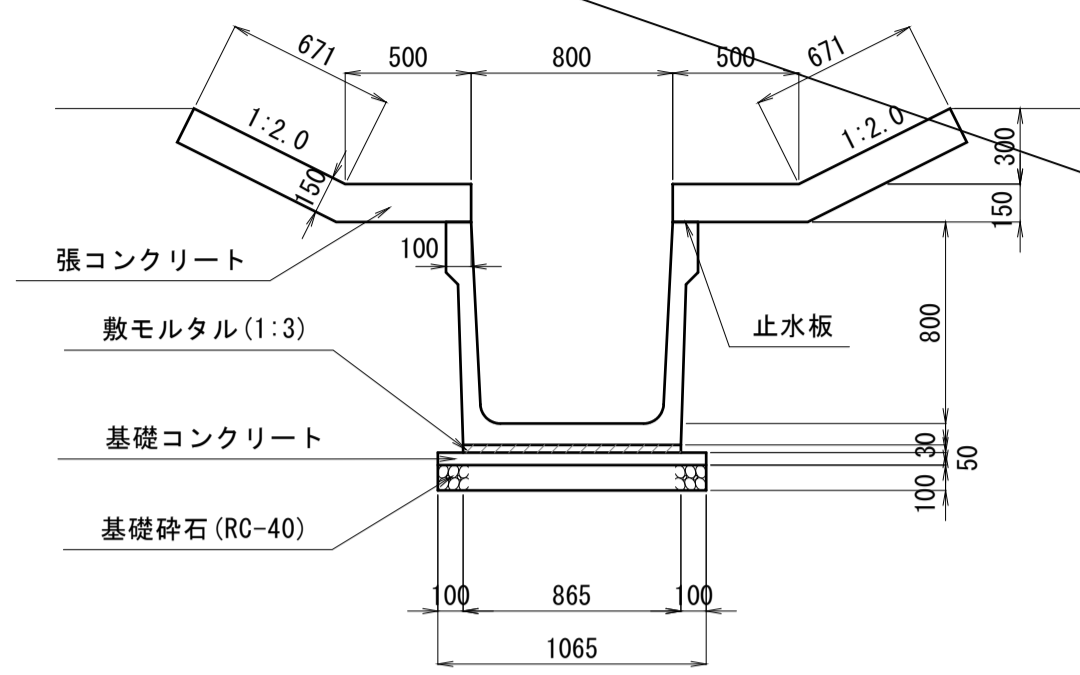
小堤工・大型土のう設置位置図



構造図 (3/6)

大型フリーダム S=1:30

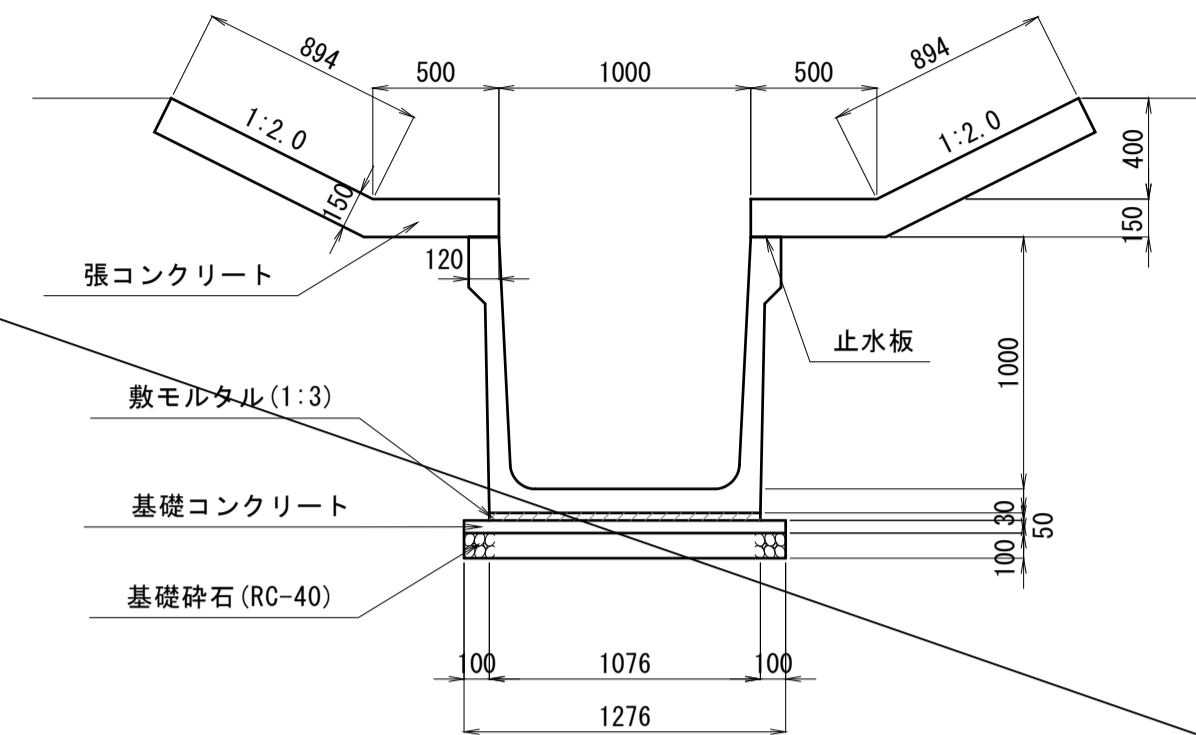
B800-H800 複断面h=300



大型フリーダム (B800-H800 複断面h=300) 10.0m当り			
名称	規格	算式	数量
大型フリーダム	B800-H800 W=0.9t/個	10.0/2.0	5.00 個
敷モルタル	1:3	0.865×0.03×10.0	0.26 m ³
基礎コンクリート	18N/mm ²	1.065×0.05×10.0	0.53 m ³
基礎型枠	無筋	0.05×2×10.0	1.00 m ²
基礎砕石	t=10cm RC-40	1.065×10.0	10.65 m ²
張コンクリート	18N/mm ²	(0.671+0.50)×0.15×2×10.0	3.51 m ³
型枠	無筋	0.15×4×10.0	6.00 m ²
目地材	t=10mm	(0.671+0.50)×0.15×2	0.35 m ²
止水板	W=100	1.00×2×10.0	20.00 m

大型フリーダム S=1:30

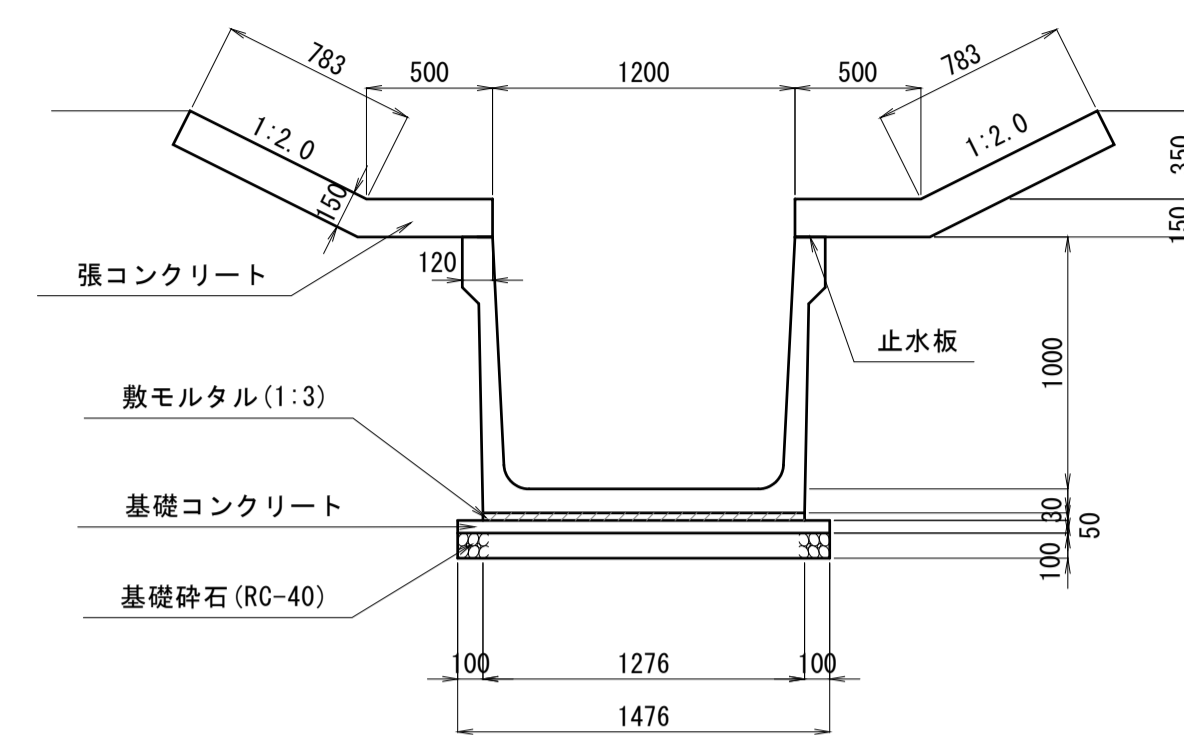
B1000-H1000 複断面h=400



大型フリーダム (B1000-H1000 複断面h=400) 10.0m当り			
名称	規格	算式	数量
大型フリーダム	B1000-H1000 W=1.3t/個	10.0/2.0	5.00 個
敷モルタル	1:3	1.076×0.03×10.0	0.32 m ³
基礎コンクリート	18N/mm ²	1.276×0.05×10.0	0.64 m ³
基礎型枠	無筋	0.05×2×10.0	1.00 m ²
基礎砕石	t=10cm RC-40	1.276×10.0	12.76 m ²
張コンクリート	18N/mm ²	(0.894+0.50)×0.15×2×10.0	4.18 m ³
型枠	無筋	0.15×4×10.0	6.00 m ²
目地材	t=10mm	(0.894+0.50)×0.15×2	0.42 m ²
止水板	W=120	1.00×2×10.0	20.00 m

大型フリーダム S=1:30

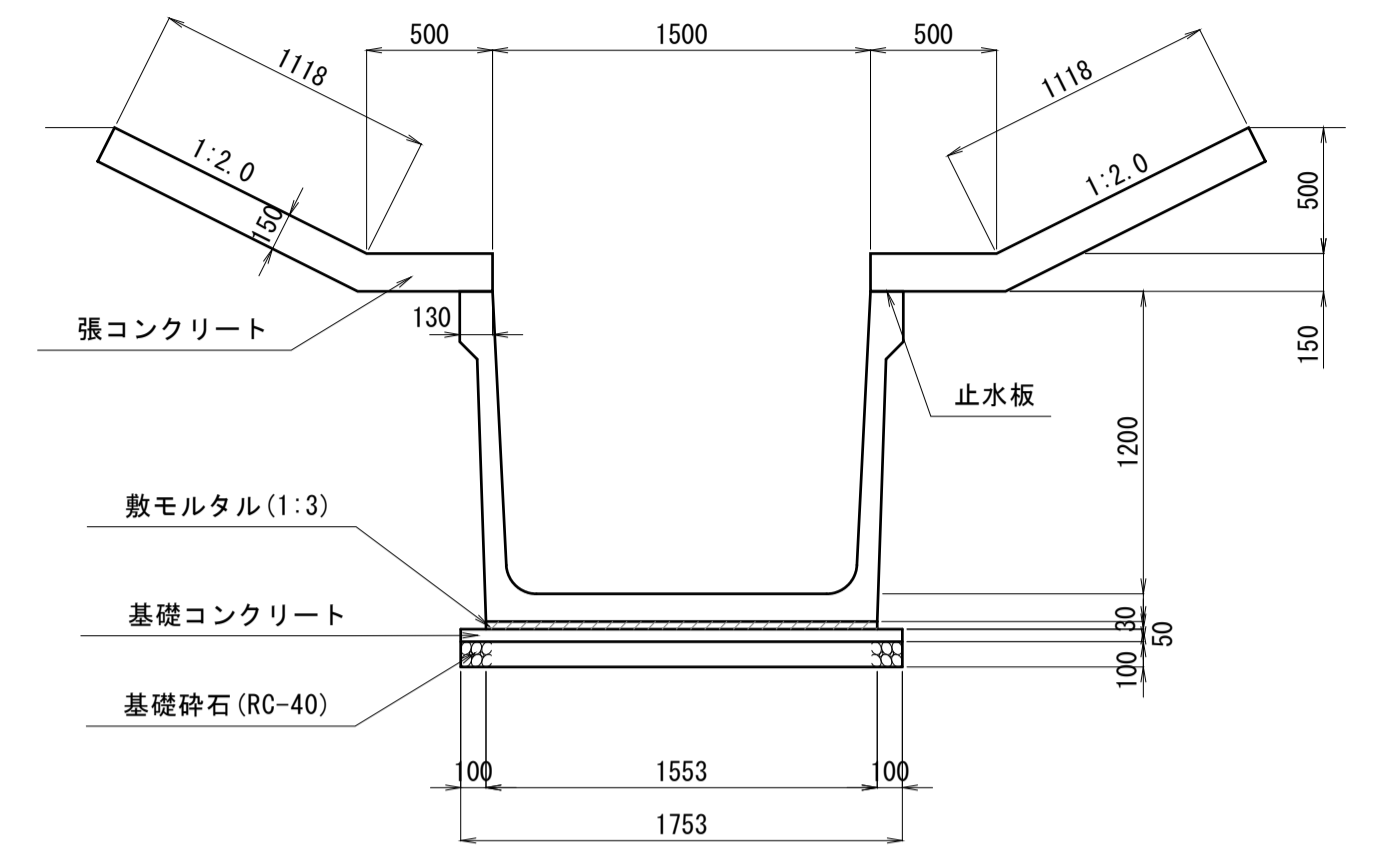
B1200-H1000 複断面h=350



大型フリーダム (B1200-H1000 複断面h=350) 10.0m当り			
名称	規格	算式	数量
大型フリーダム	B1200-H1000 W=1.4t/個	10.0/2.0	5.00 個
敷モルタル	1:3	1.276×0.03×10.0	0.38 m ³
基礎コンクリート	18N/mm ²	1.476×0.05×10.0	0.74 m ³
基礎型枠	無筋	0.05×2×10.0	1.00 m ²
基礎砕石	t=10cm RC-40	1.476×10.0	14.76 m ²
張コンクリート	18N/mm ²	(0.783+0.50)×0.15×2×10.0	3.85 m ³
型枠	無筋	0.15×4×10.0	6.00 m ²
目地材	t=10mm	(0.783+0.50)×0.15×2	0.38 m ²
止水板	W=120	1.00×2×10.0	20.00 m

大型フリーダム S=1:30

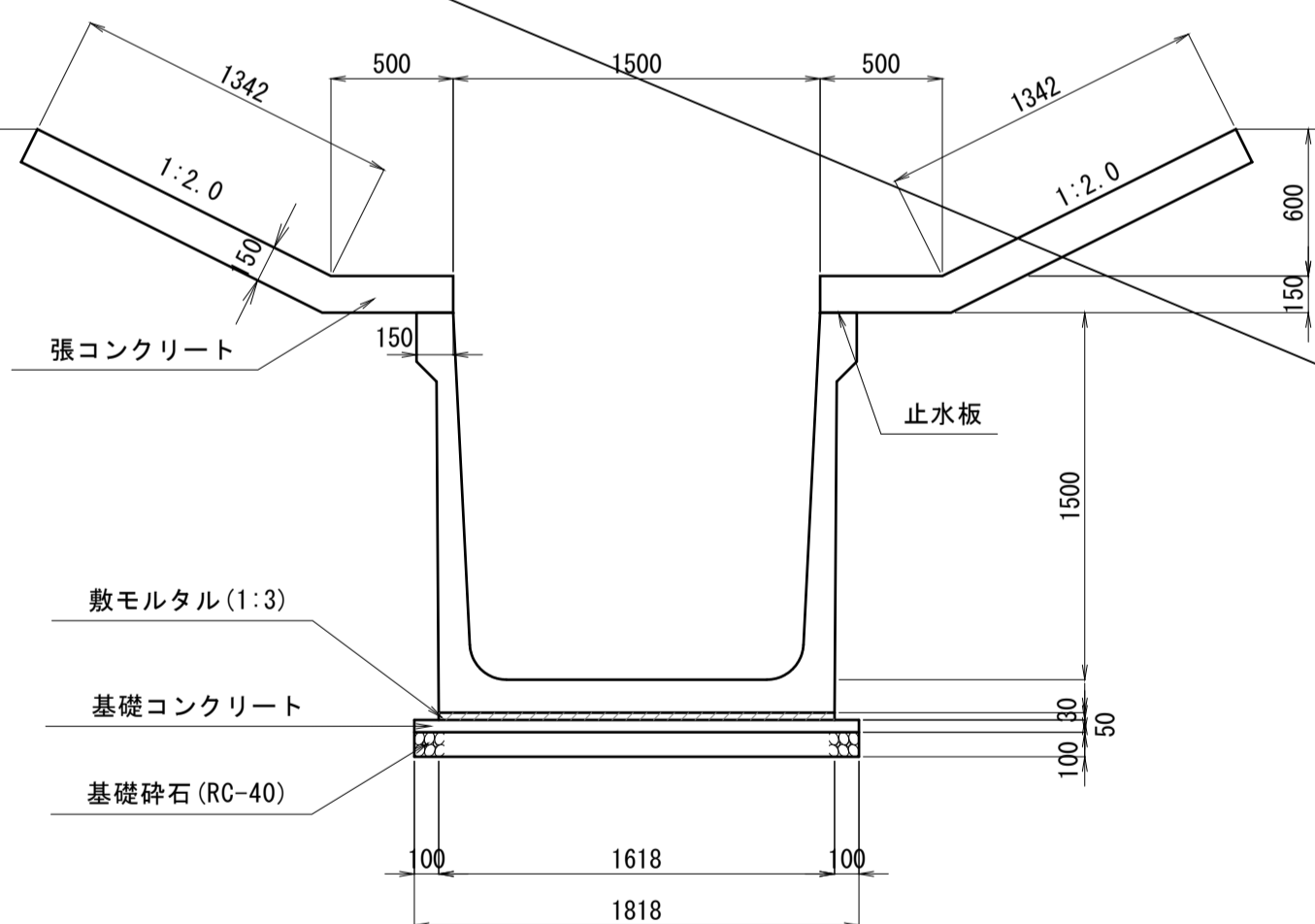
B1500-H1200 複断面h=500



大型フリーダム (B1500-H1200 複断面h=500) 10.0m当り			
名称	規格	算式	数量
大型フリーダム	B1500-H1200 W=2.0t/個	10.0/2.0	5.00 個
敷モルタル	1:3	1.553×0.03×10.0	0.47 m ³
基礎コンクリート	18N/mm ²	1.753×0.05×10.0	0.88 m ³
基礎型枠	無筋	0.05×2×10.0	1.00 m ²
基礎砕石	t=10cm RC-40	1.753×10.0	17.53 m ²
張コンクリート	18N/mm ²	(1.118+0.50)×0.15×2×10.0	4.85 m ³
型枠	無筋	0.15×4×10.0	6.00 m ²
目地材	t=10mm	(1.118+0.50)×0.15×2	0.49 m ²
止水板	W=130	1.00×2×10.0	20.00 m

大型フリーダム S=1:30

B1500-H1500 複断面h=600

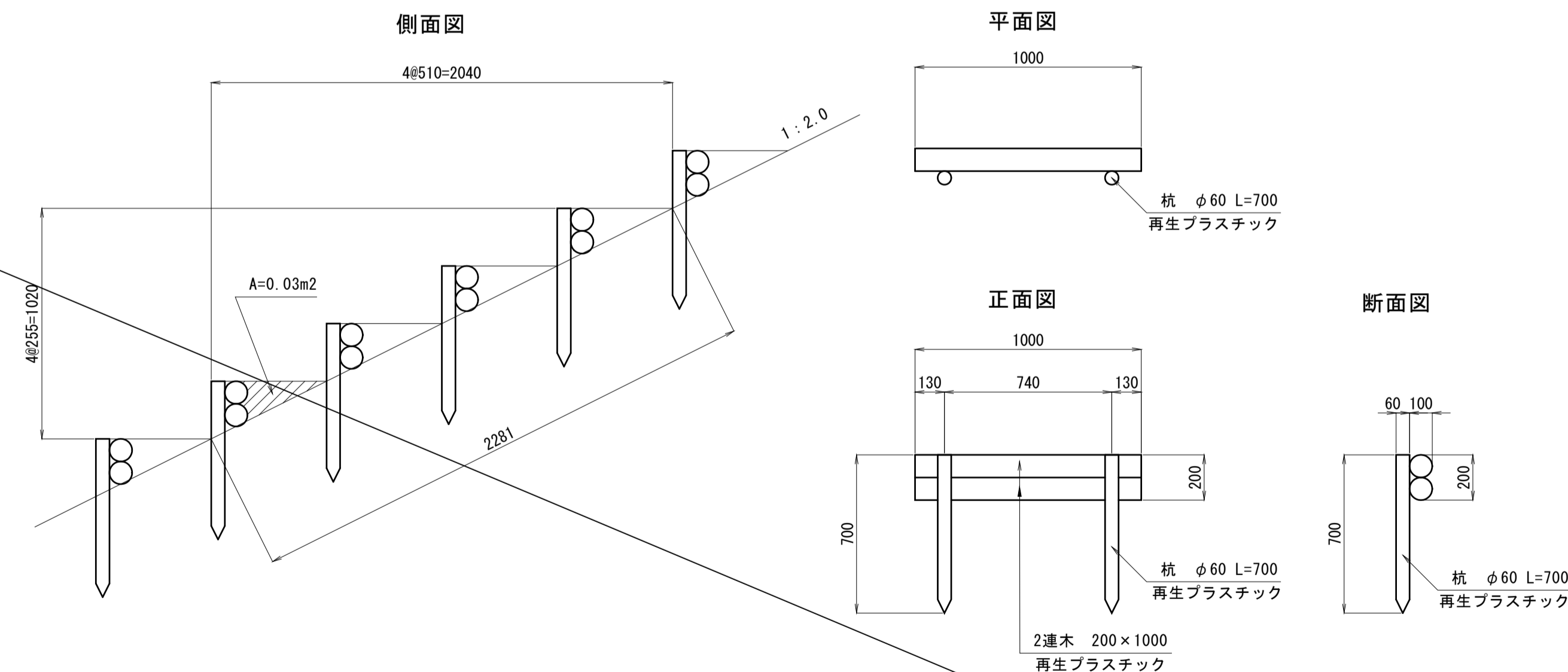


大型フリーダム (B1500-H1500 複断面h=600) 10.0m当り			
名称	規格	算式	数量
大型フリーダム	B1500-H1500 W=2.7t/個	10.0/2.0	5.00 個
敷モルタル	1:3	1.618×0.03×10.0	0.49 m ³
基礎コンクリート	18N/mm ²	1.818×0.05×10.0	0.91 m ³
基礎型枠	無筋	0.05×2×10.0	1.00 m ²
基礎砕石	t=10cm RC-40	1.818×10.0	18.18 m ²
張コンクリート	18N/mm ²	(1.342+0.50)×0.15×2×10.0	5.53 m ³
型枠	無筋	0.15×4×10.0	6.00 m ²
目地材	t=10mm	(1.342+0.50)×0.15×2	0.55 m ²
止水板	W=150	1.00×2×10.0	20.00 m

階段工 S=1:20

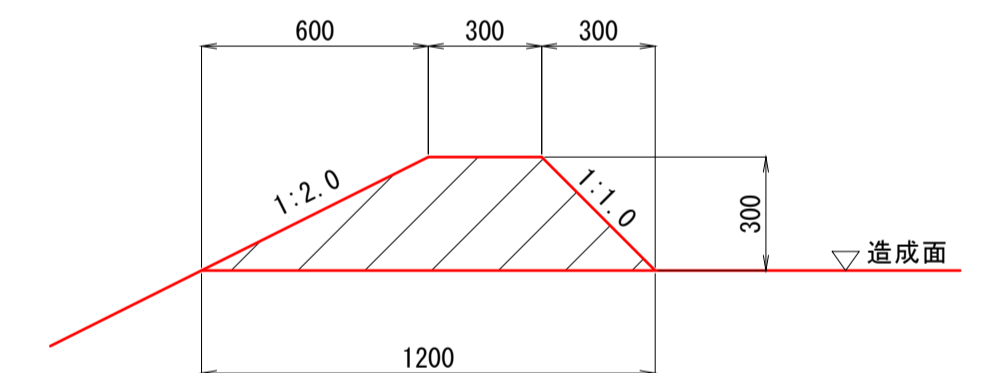
S=1:20

W=1.0



階段工 (W=1.0m) SL=11.18m当り			
名称	規格	算式	数量
杭	φ60 L=700 再生プラスチック	4×2×11.18/2.281	40 本
二連木	200×1000 再生プラスチック	4×11.18/2.281	20 本
盛土		0.03×1.00×4×11.18/2.281	0.6 m ³

防災小堤 S=1:20



防災小堤 10.0m当り			
名称	規格	算式	数量
盛土		1/2(0.30+1.20)×0.30×10.0	2.25 m ³

大型フリーダム (複断面) 階段工、防災小堤

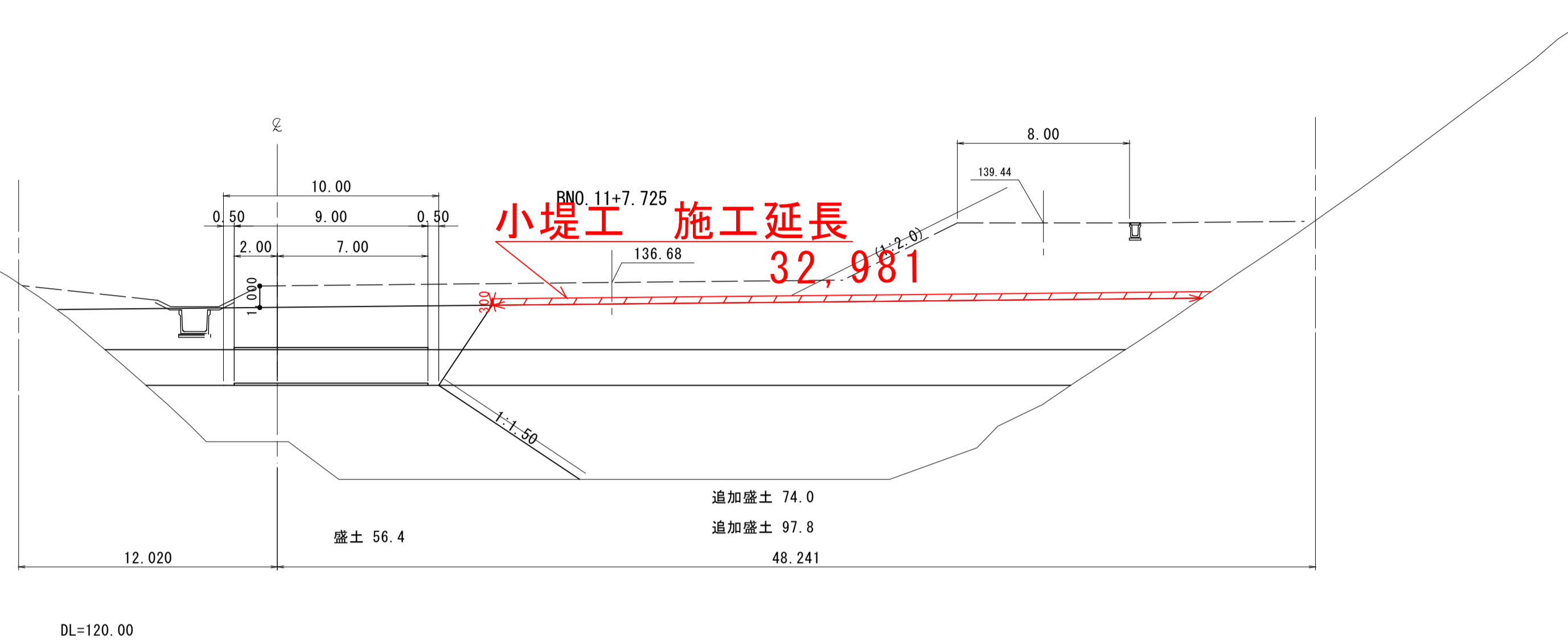
地区名	小町地区		
図名	構造図 (3/6)		
位置	西伯郡伯耆町小町		
縮尺	図示	単位	MM
図号	全 94	業中の内	41
令和	年度施行	鳥取県	
公益財団法人鳥取県建設技術センター			

*構造物の周辺は入念に転圧を行うこと。

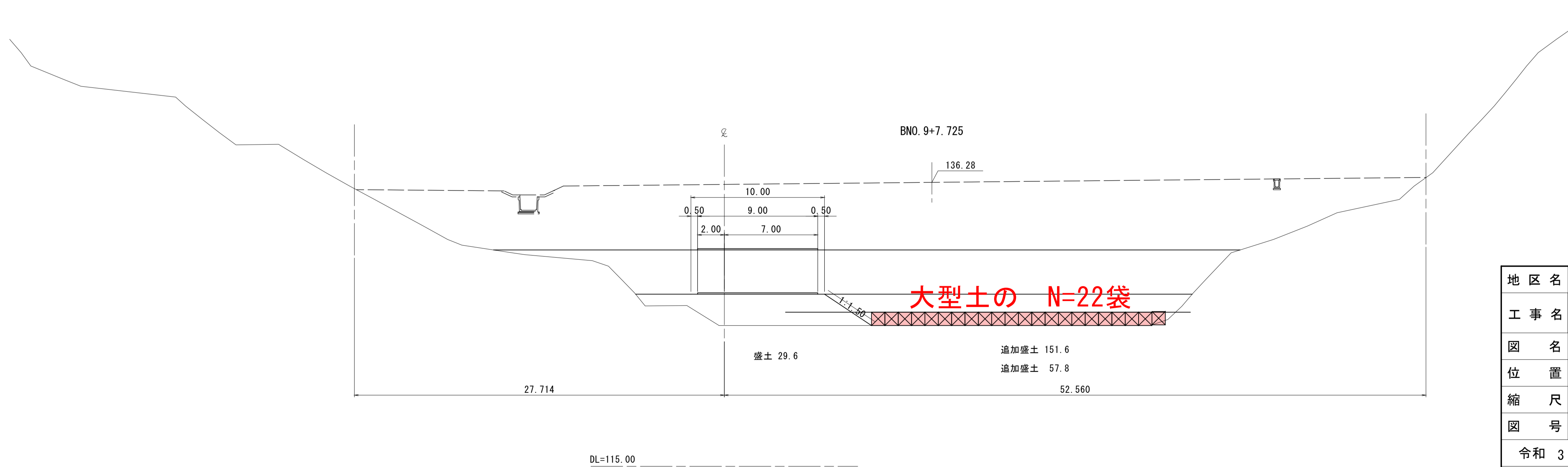
参考

小堤工 L=32.9m
 大型土のう N=22袋

NO. 20
 GH=129.28
 FH=131.900
 FH=133.557

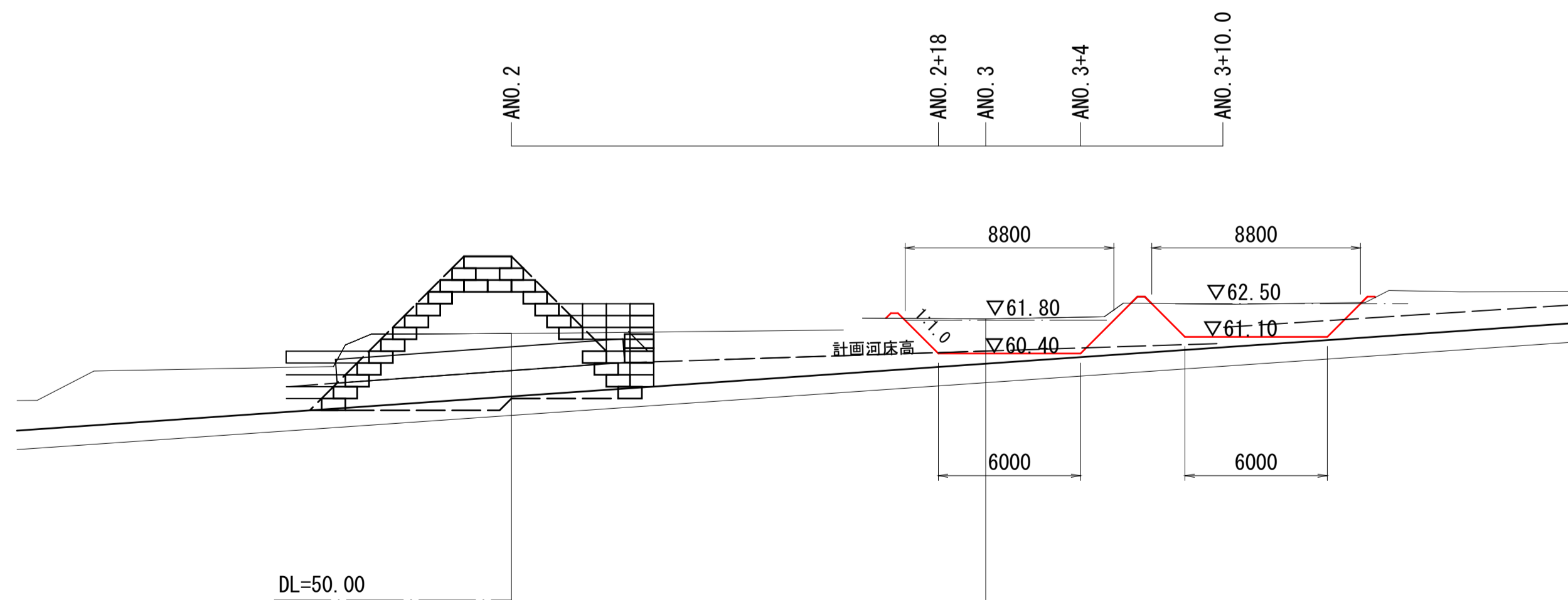
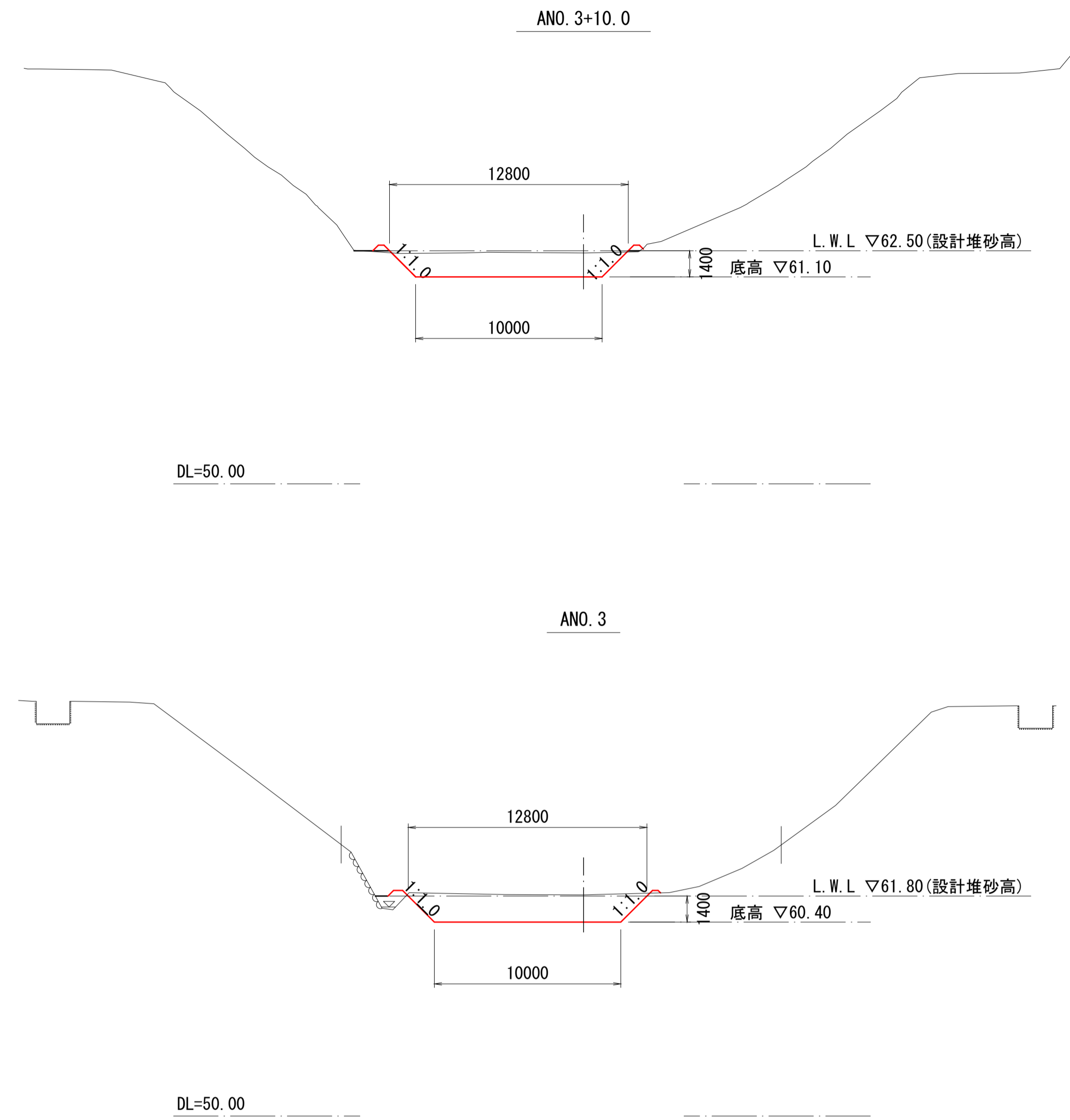
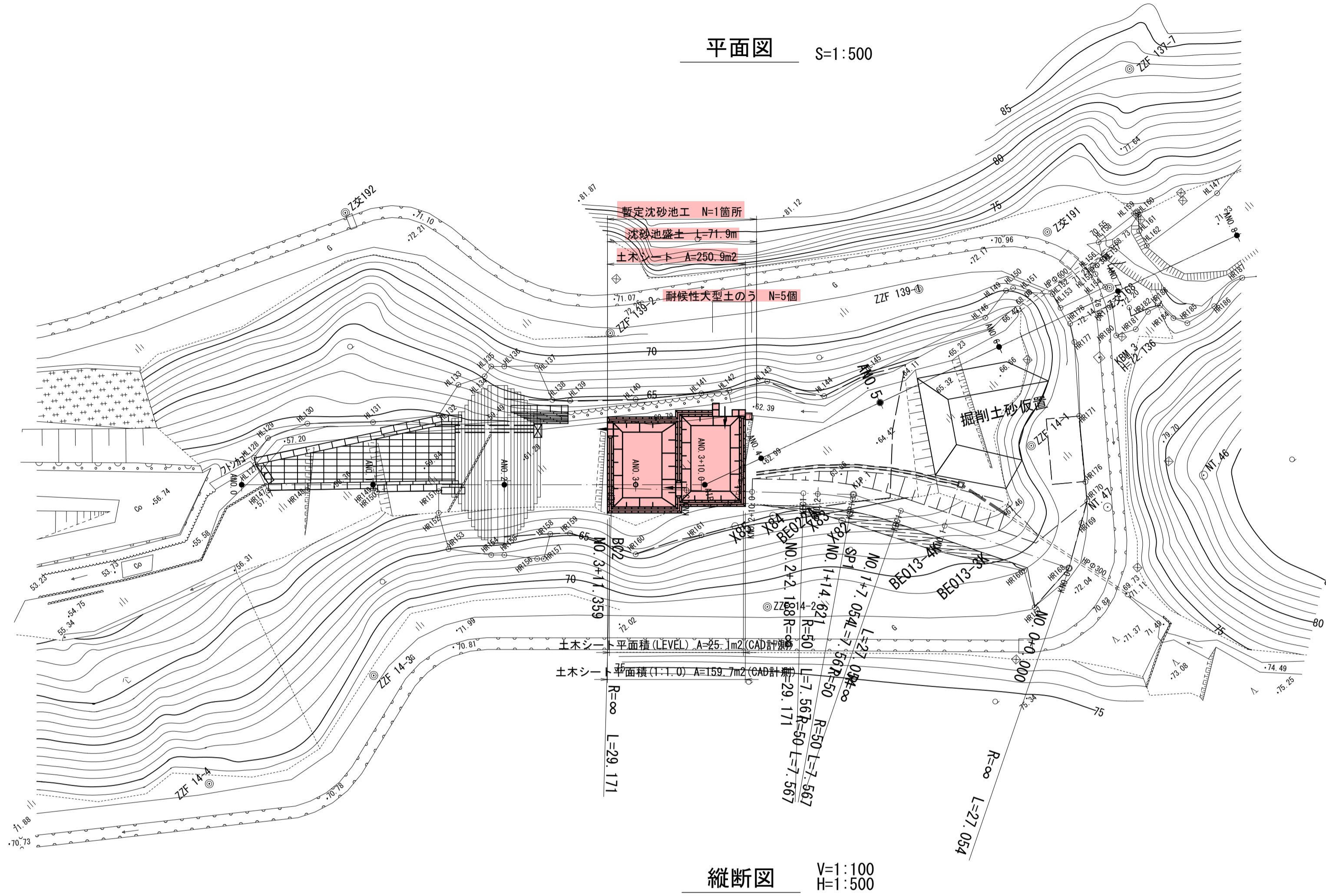


NO. 19
 GH=125.55
 FH=127.900
 FH=131.214



地区名	小町地区		
工事名	小町事業所造成及び進入路設置工事 (2工区)		
図名	横断面図		
位置	西伯郡伯耆町小町		
縮尺	1:200	単位	M
図号	全 7 葉中の内 4		
令和 3 年度施行	鳥取県		
公益財団法人鳥取県建設技術センター			

暫定沈砂池工(参考図)



名称	規格	算式	単位	数量
掘削		沈砂池容量	m ³	236.208
沈砂池盛土			m	71.900
土木シート		25.1+159.7×1.414	m ²	250.916
耐候性大型土のう	製作・設置		個	5,000

名称	規格	算式	単位	数量
沈砂池盛土		(0.30+0.90)/2×0.3×10	m ³	1.8

設計堆砂土砂量(暫定) V=200m³ (2ヶ月)
 暫定沈砂池の容量 V=(10.0+12.8)/2×1.40×(6.0+8.8)/2×2=236.21>200m³ . . . OK