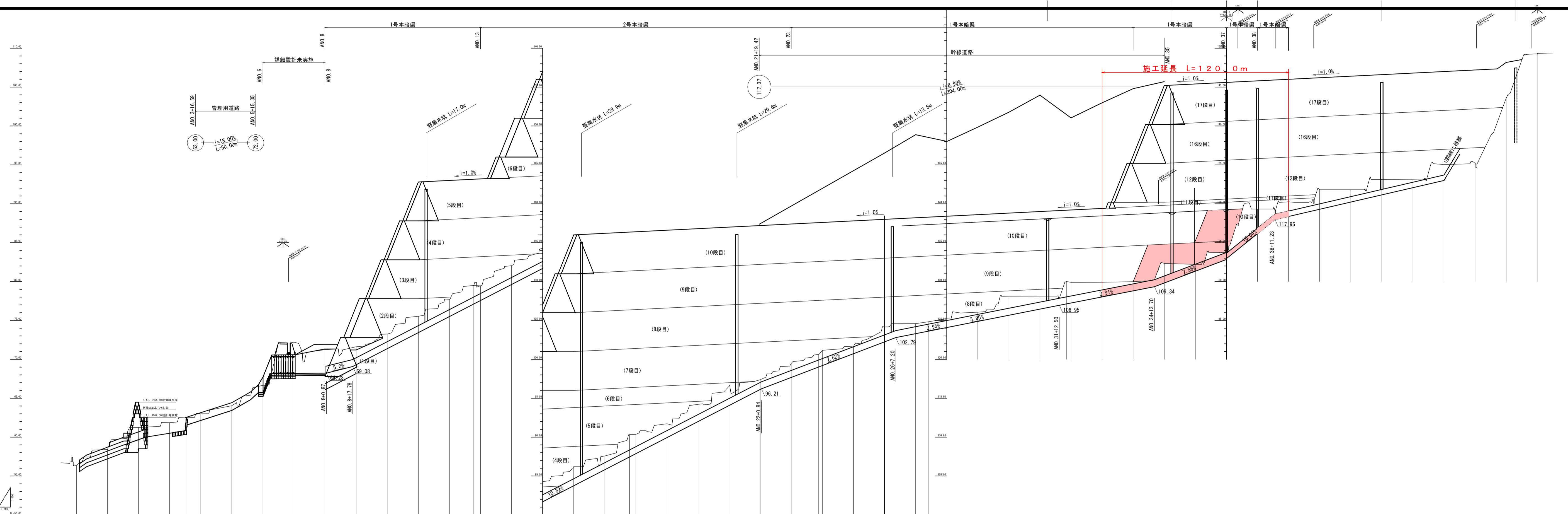


平面図 S=1:1,000

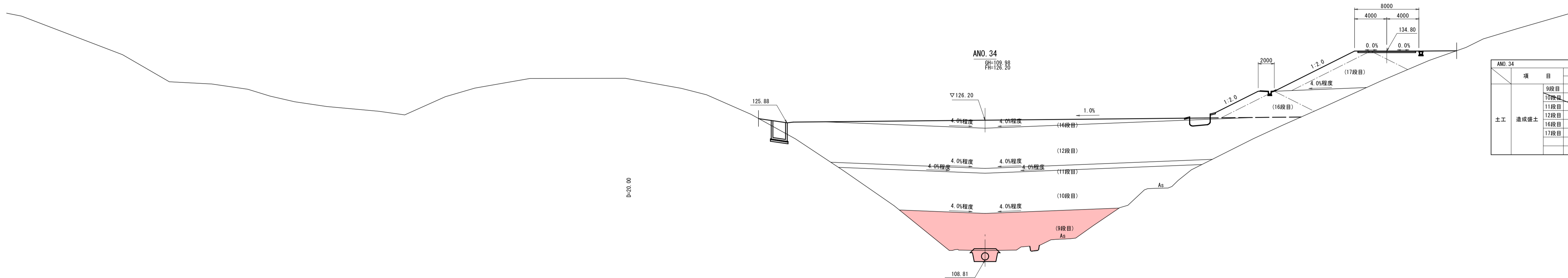


地区名	小町地区
工事名	小町事業所造成及び進入路設置工事(2工区)
図名	平面図
位置	西伯郡柏香町小町
縮尺	1:1,000 単位 M
図号	全 11 葉中の内 1
令和 3 年度施行	鳥取県
公益財団法人鳥取県建設技術センター	



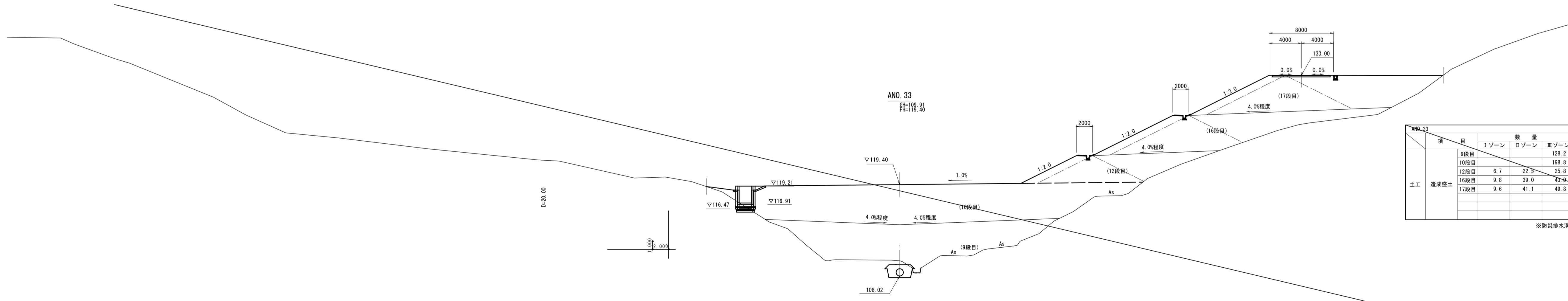
勾配	1:100																																																																																																			
標高	110.00																																																																																																			
断面	1:100																																																																																																			
計測高	110.00																																																																																																			
地盤高	110.00																																																																																																			
透水性	透水性																																																																																																			
排水	排水																																																																																																			
構造	構造																																																																																																			
基礎	基礎																																																																																																			
材料	材料																																																																																																			
仕様	仕様																																																																																																			

図名	1号本階層	
図号	1001	
図尺	1:100	
図示	1001	
図説	1001	
図注	1001	



項目	数量			項目	数量	
	Iゾーン	IIゾーン	IIIゾーン			
土工 造成掘土	9段目		32.4	左側	床掘り土砂	6.4
	10段目		160.0		埋戻し	3.2
	11段目		27.8	右側	床掘り土砂	—
	12段目		—		埋戻し	—
	16段目	6.3	19.8	15.4	防災 排水工	床掘り土砂
17段目	9.6	31.9	10.6	埋戻し	—	
					表土削ぎ	別途算出

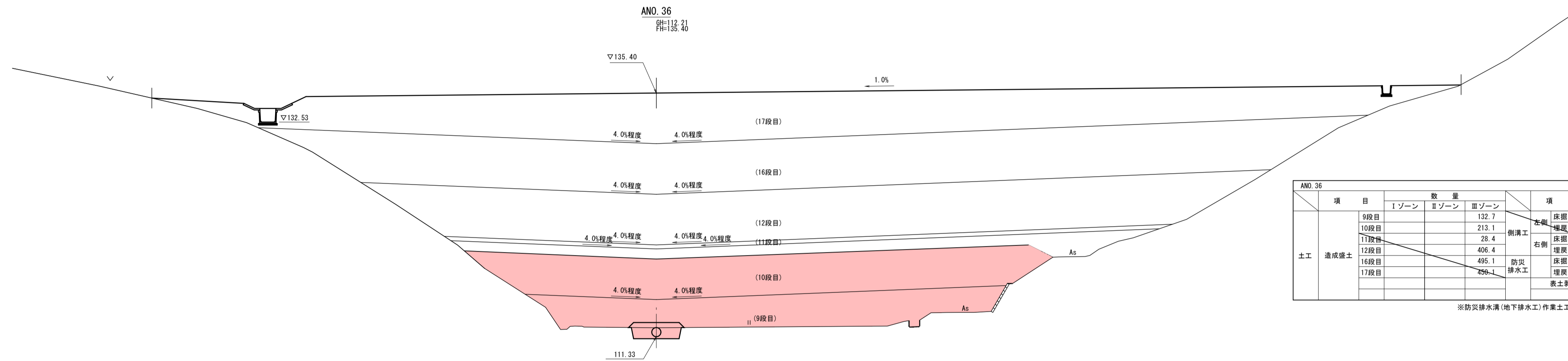
※防災排水溝(地下排水工)作業土工は表土削ぎ部分控除。
※造成掘土(12段目、16段目)はIゾーンのための別途算出。



項目	数量			項目	数量		
	Iゾーン	IIゾーン	IIIゾーン				
土工 造成掘土	9段目		128.2	左側	床掘り土砂	2.2	
	10段目		196.8		埋戻し	1.5	
	12段目	6.7	22.3	25.8	右側	床掘り土砂	—
	16段目	9.8	39.0	43.9		埋戻し	—
	17段目	9.6	41.1	49.8	防災 排水工	床掘り土砂	4.9
					埋戻し	0.3	
					表土削ぎ	別途算出	

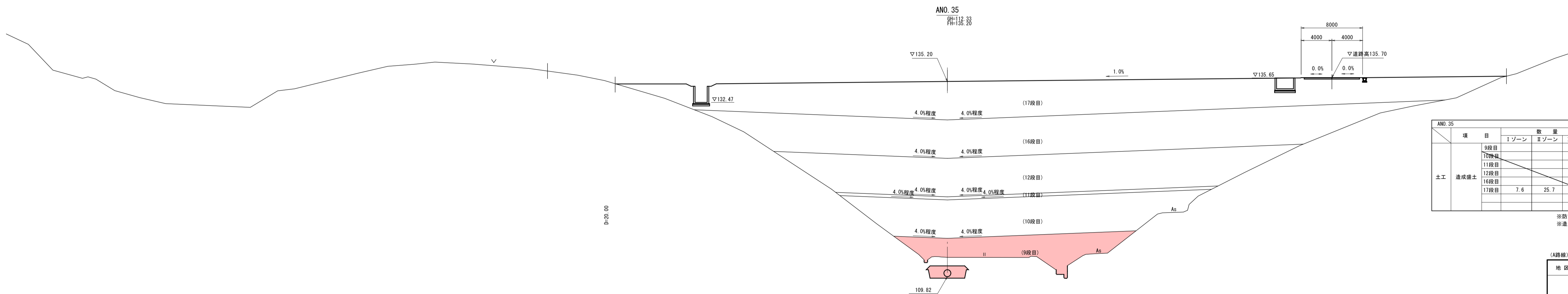
※防災排水溝(地下排水工)作業土工は表土削ぎ部分控除。

(A路線)		ANO.33 ~ ANO.34	
地区名	小町地区		
小町事業所造成及び進入路設置工事 (2工区)			
図名	横断面図 (11/25)		
位置	西伯郡西伯町小町		
縮尺	1:200	単位	M・MM
図号	全 11	葉中の内	3
令和3年度発行	鳥取県		
公益財団法人鳥取県建設技術センター			



ANO.36						
項目	数量			項目	数量	
	Iゾーン	IIゾーン	IIIゾーン			
土工 造成擁土	9段目		132.7	本側	床掘り土砂	—
	10段目		213.1	側溝工	床掘り土砂	—
	11段目		28.4	右側	床掘り土砂	—
	12段目		406.4		擁壁	—
	16段目		495.1	防犯	床掘り土砂	2.3
	17段目		256.1	排水工	擁壁	—
				表土剥ぎ	別途算出	

※防犯排水溝(地下排水工)作業土工は表土剥ぎ部分除除。
※造成擁土(17段目)の一部分はIIゾーンのたため別途算出。

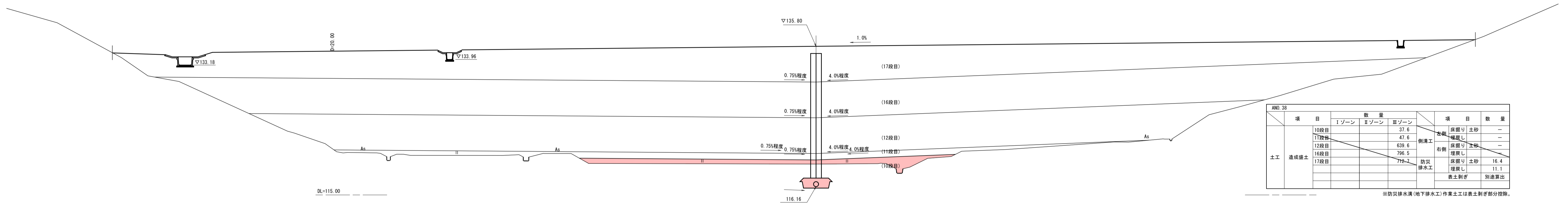


ANO.35						
項目	数量			項目	数量	
	Iゾーン	IIゾーン	IIIゾーン			
土工 造成擁土	9段目		83.4	本側	床掘り土砂	—
	10段目		141.2	側溝工	床掘り土砂	—
	11段目		19.6	右側	床掘り土砂	—
	12段目		295.8		擁壁	—
	16段目		404.3	防犯	床掘り土砂	13.1
	17段目	7.6	25.7	排水工	擁壁	5.4
				表土剥ぎ	別途算出	

※防犯排水溝(地下排水工)作業土工は表土剥ぎ部分除除。
※造成擁土(17段目)の一部分はIIゾーンのたため別途算出。

(A路線)		ANO.35 ~ ANO.36	
地区名	小町地区		
小町事業所造成及び進入路設置工事 (2工区)			
図名	横断面図 (1/20)		
位置	西伯都伯番町小町		
縮尺	1:200	単位	M・MM
図号	全 11	葉中の内	4
令和3年度発行	鳥取県		
公益財団法人鳥取県建設技術センター			

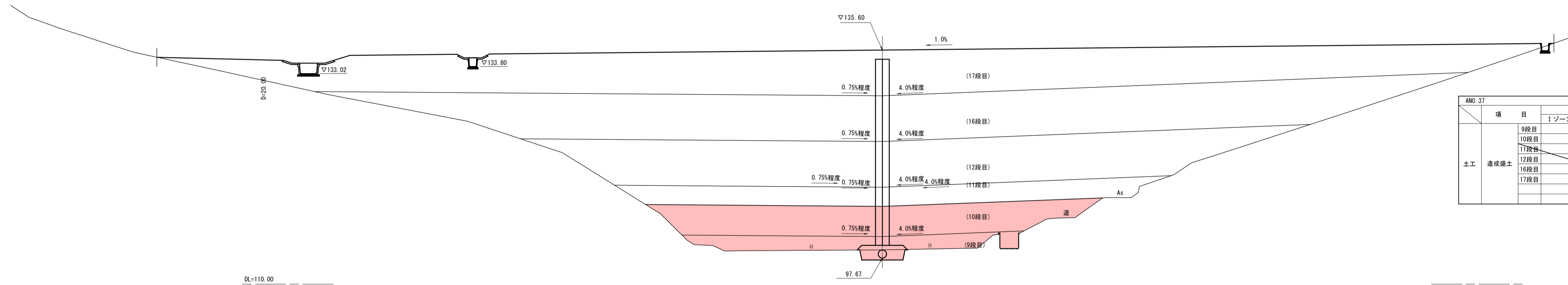
ANO. 38
 縦断 118.32
 横断 133.80



ANO. 38		数量			項目		数量			
項目		Iゾーン	IIゾーン	IIIゾーン	項目		数量			
土工	10段目			37.6	側溝工	左側	床掘り	土砂	—	
	11段目			47.6		右側	床掘り	土砂	—	
	12段目			639.6		右側	床掘り	土砂	—	
	16段目			396.5		側溝工	防犯	排水工	土砂	16.4
	17段目			775.2		側溝工	排水工	表土	別途算出	11.1
							表土	別途算出		

※防犯排水溝(地下排水工)作業土工は表土割ぎ部分控除。

ANO. 37
 縦断 113.24
 横断 133.80

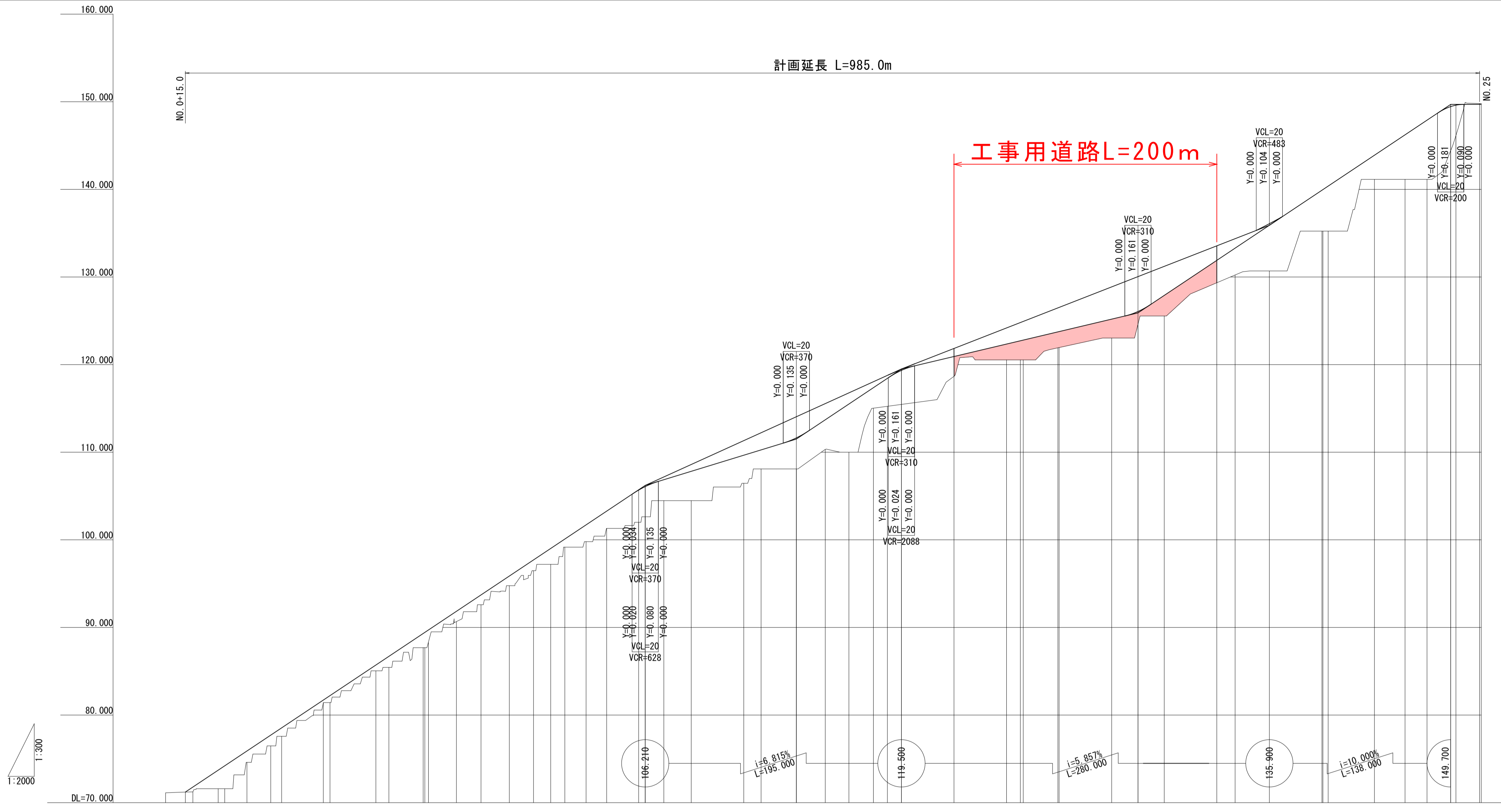


ANO. 37		数量			項目		数量			
項目		Iゾーン	IIゾーン	IIIゾーン	項目		数量			
土工	9段目			51.5	側溝工	左側	床掘り	土砂	—	
	10段目			145.3		右側	床掘り	土砂	1.2	
	11段目			23.9		右側	床掘り	土砂	0.5	
	12段目			359.9		側溝工	防犯	排水工	土砂	3.8
	16段目			525.1		側溝工	排水工	表土	別途算出	—
17段目			386.4				表土	別途算出		

※防犯排水溝(地下排水工)作業土工は表土割ぎ部分控除。

(A路線) ANO. 37 ~ ANO. 38

地区名	小町地区		
小町事業所造成及び進入路設置工事 (2工区)			
図名	横断面図	⑬	37
位置	西伯郡吉野町小町		
縮尺	1:200	単位	M
図号	全 11	葉中の内	5
令和3年度発行	鳥取県		
公益財団法人鳥取県建設技術センター			



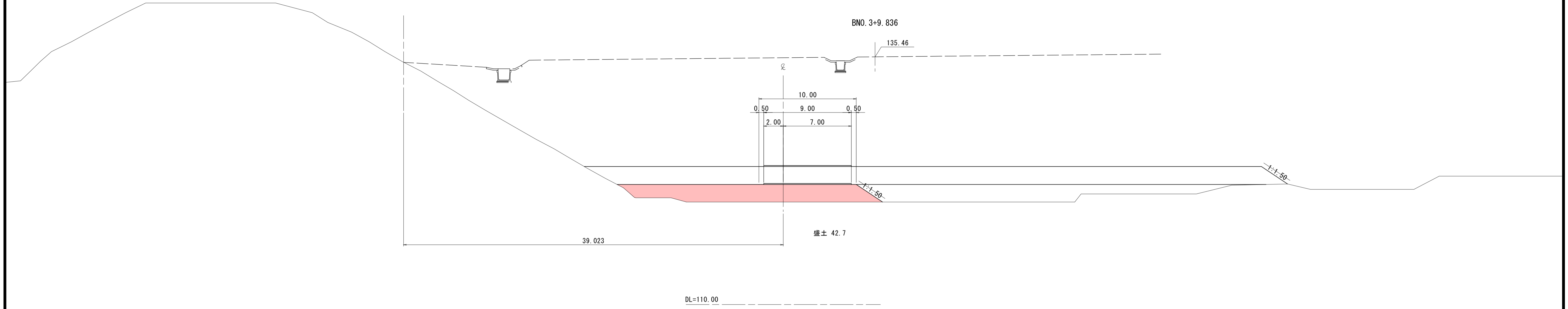
計画延長 L=985.0m

工事用道路L=200m

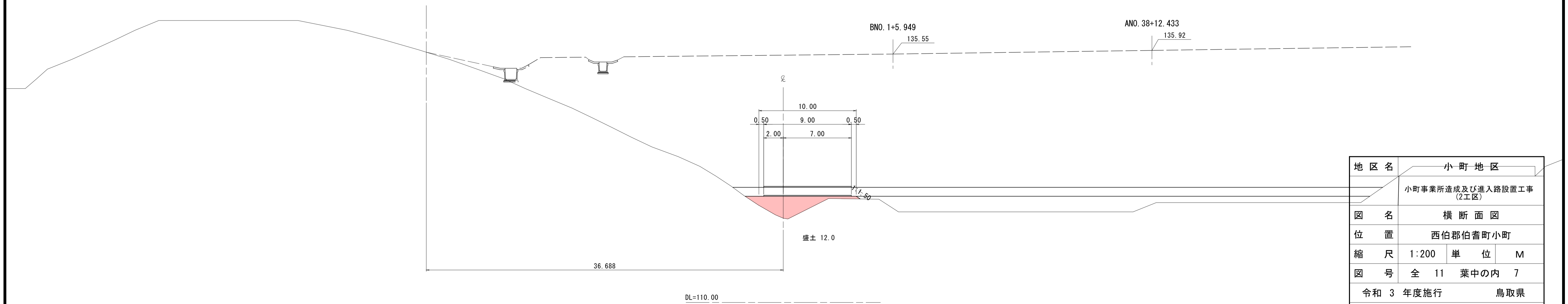
勾配	断面	平面	断面	距離	距離	測点	曲率	片勾配	幅員
71.210				0.000	0.000	BP +15.000			2.00
i=10.000% L=360.000				15.000	15.000				7.00
				40.000	40.000	NO.1 BC 1			
				61.892	61.892	EC 1			
				80.000	80.000	NO.2 BC 2			
				120.000	120.000	NO.3 EC 2			
				160.000	160.000	NO.4 BC 3			
				195.991	195.991	EC 3			
				200.000	200.000	NO.5 EC 4			
				221.310	221.310				
				240.000	240.000	NO.6			
				261.558	261.558	BC 5			
				280.000	280.000	NO.7			
				293.058	293.058	EC 5			
				303.797	303.797	BC 6			
				320.000	320.000	NO.8			
				335.639	335.639	EC 6			
				360.000	360.000	NO.9 BC 7			
				400.000	400.000	NO.10			
				440.000	440.000	NO.11			
				463.154	463.154	EC 7			
				480.000	480.000	NO.12			
				502.033	502.033	BC 8			
				520.000	520.000	NO.13			
				538.644	538.644	EC 8			
				548.317	548.317	BC 9			
				590.000	590.000	NO.14			
				600.000	600.000	NO.15			
				640.000	640.000	NO.16 EC 10			
				652.700	652.700	BC 10			
				678.075	678.075	EC 10			
				680.000	680.000	NO.17			
				720.000	720.000	NO.18			
				740.000	740.000	NO.19			
				760.000	760.000	NO.20			
				800.000	800.000	BC 11			
				813.951	813.951	NO.21			
				840.000	840.000	NO.22 EC 11			
				880.000	880.000	BC 12			
				884.771	884.771	NO.23			
				920.000	920.000	BC 13			
				943.258	943.258	NO.24			
				960.000	960.000	EC 13			
				978.000	978.000	NO.25			
				981.988	981.988	EP			
				1000.000	1000.000				
				1007.273	1007.273				
				135.24	135.24				
				139.900	139.900				
				140.377	140.377				
				141.14	141.14				
				141.14	141.14				
				141.14	141.14				
				144.43	144.43				
				146.14	146.14				
				149.450	149.450				
				149.610	149.610				
				149.700	149.700				
				149.80	149.80				
				149.700	149.700				
				149.700	149.700				

地区名	小町地区		
図名	小町事業所造成及び進入路設置工事(2工区)		
位置	西伯郡伯耆町小町		
縮尺	V=1:300 H=1:2,000	単位	M
図号	全 11 葉中の内 6		
令和 3 年度施行	鳥取県		
公益財団法人鳥取県建設技術センター			

NO. 16
 GH=120.54
 FH=122.344
 FH=124.186



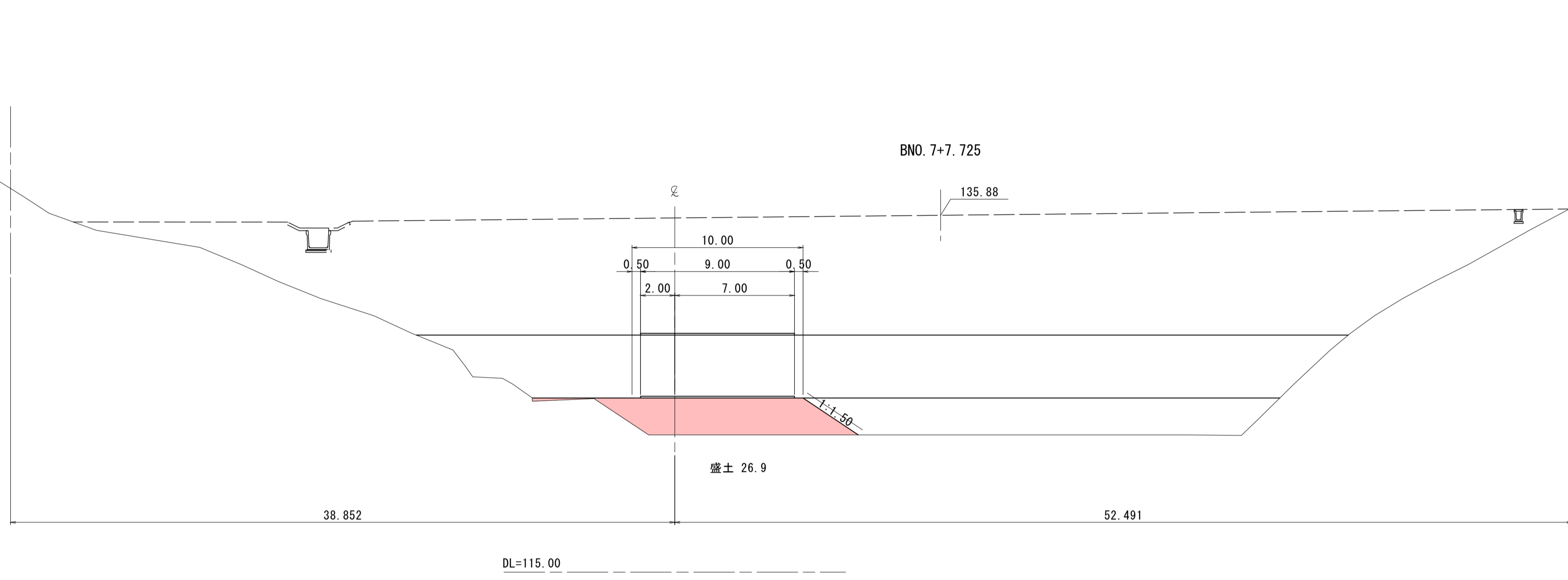
NO. 15
 GH=118.67
 FH=120.922
 FH=121.843



地区名	小町地区		
	小町事業所造成及び進入路設置工事 (2工区)		
図名	横断面図		
位置	西伯郡伯耆町小町		
縮尺	1:200	単位	M
図号	全 11 葉中の内 7		
令和 3 年度施行	鳥取県		
公益財団法人鳥取県建設技術センター			

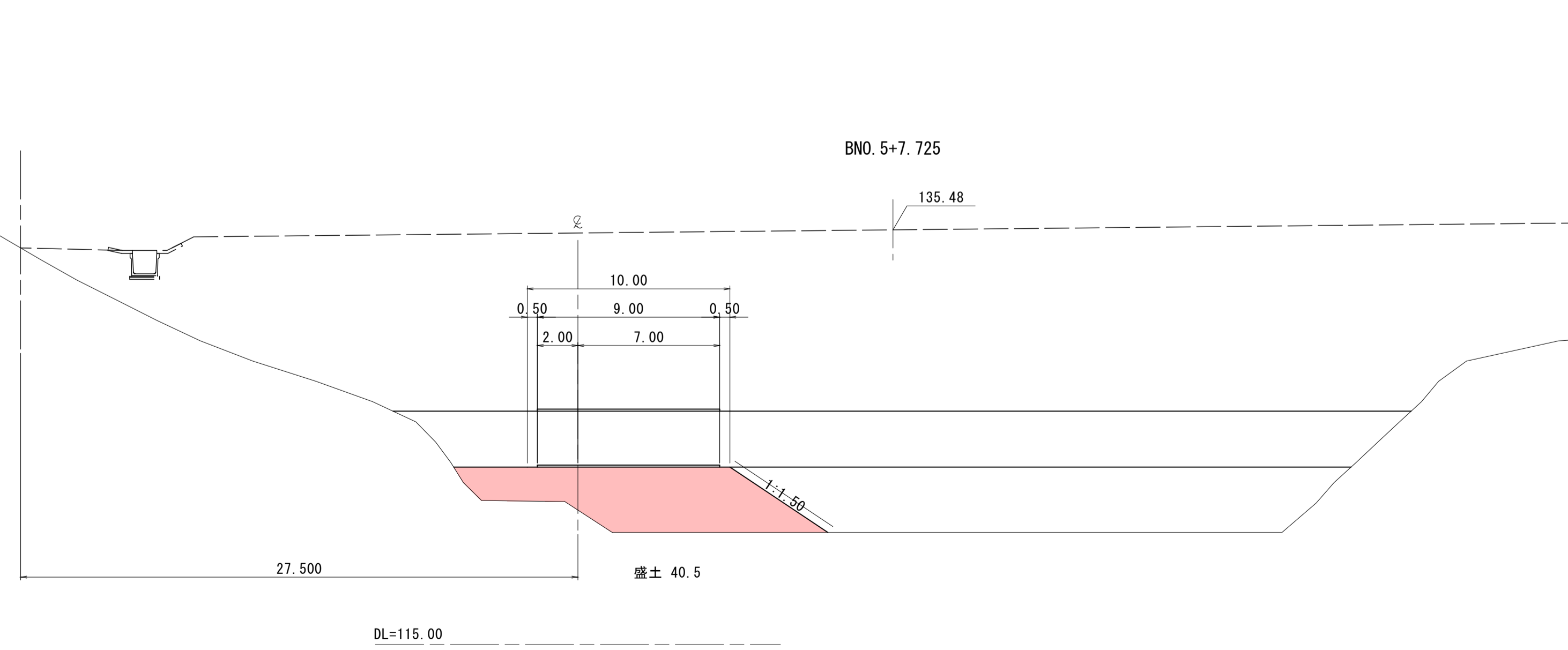
NO. 18

GH=123.03
FH=125.189
FH=128.871



NO. 17

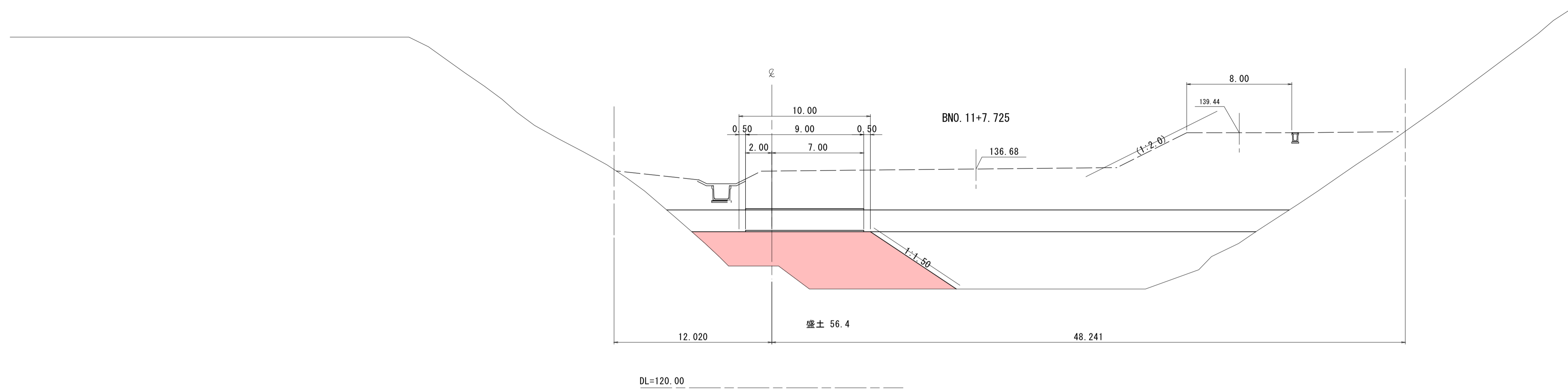
GH=121.65
FH=123.767
FH=126.528



地区名	小町地区		
	小町事業所造成及び進入路設置工事 (2工区)		
図名	横断面図		
位置	西伯郡伯耆町小町		
縮尺	1:200	単位	M
図号	全 11 葉中の内 8		
令和 3 年度施行		鳥取県	
公益財団法人鳥取県建設技術センター			

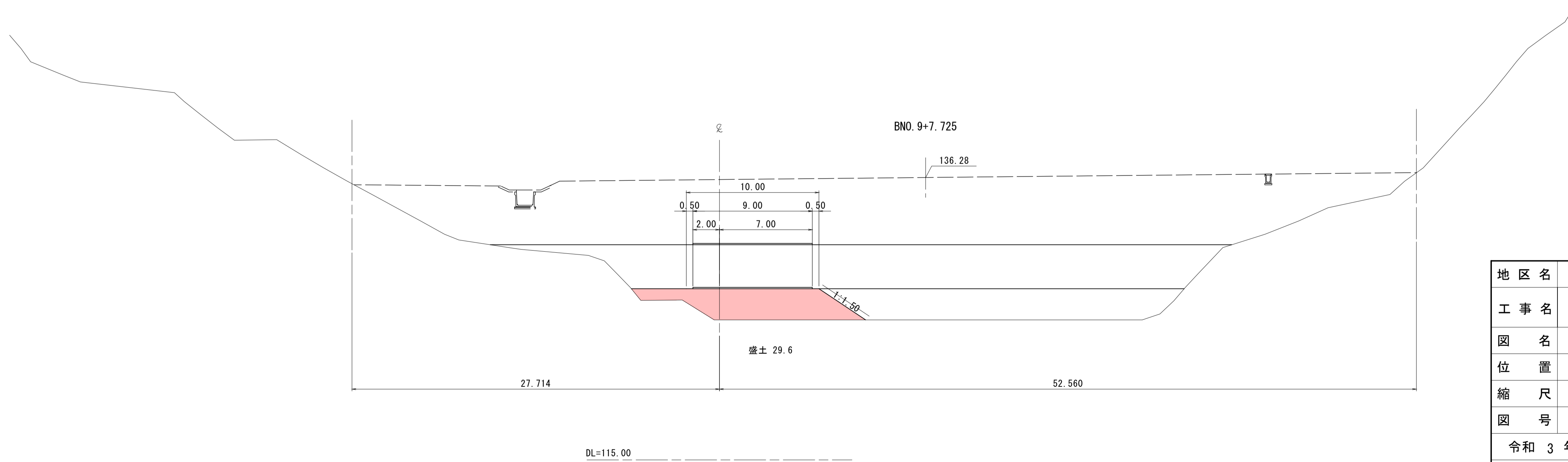
NO. 20

GH=129.28
FH=131.900
FH=133.557



NO. 19

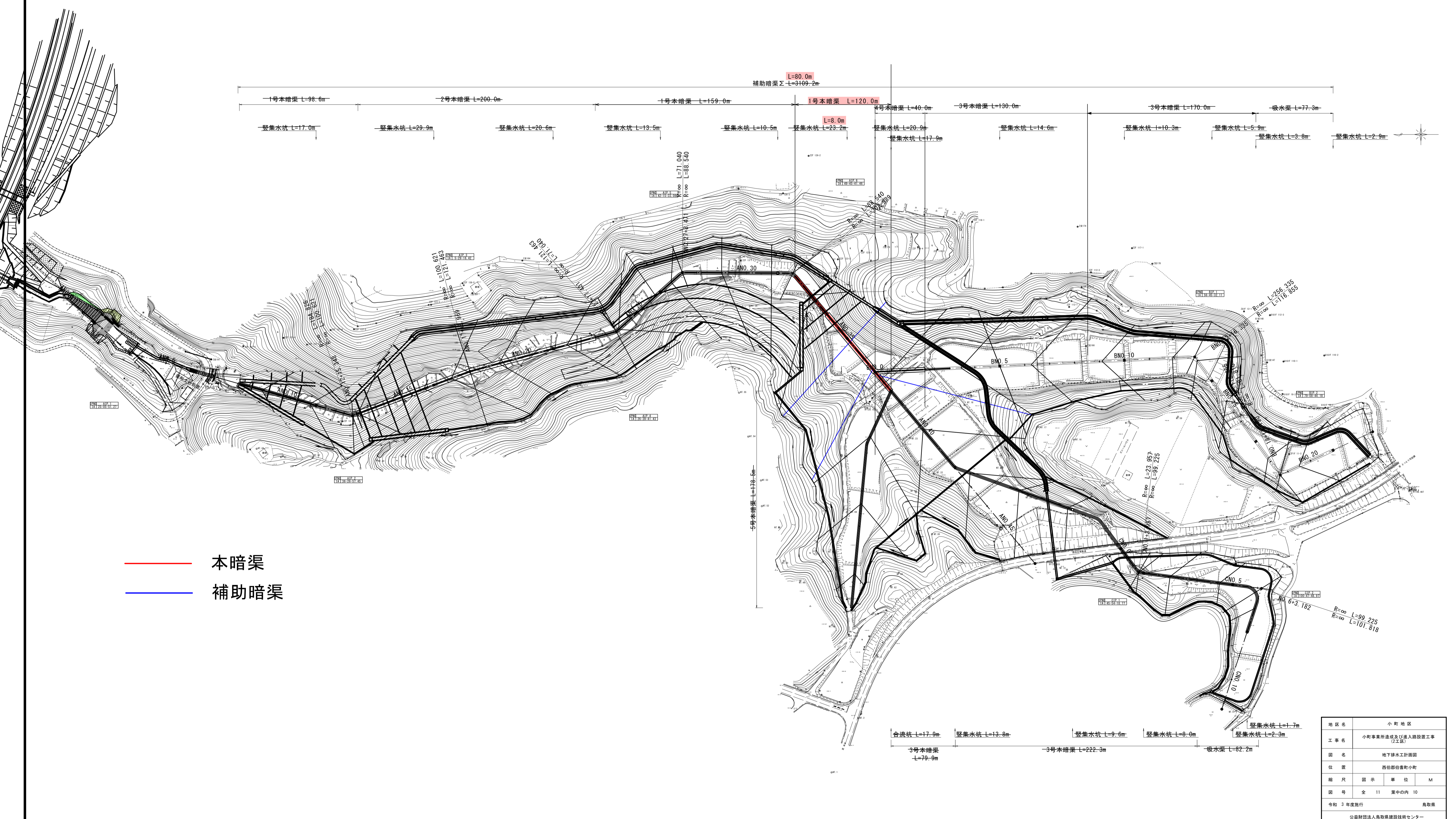
GH=125.55
FH=127.900
FH=131.214



地区名	小町地区		
工事名	小町事業所造成及び進入路設置工事 (2工区)		
図名	横断面図		
位置	西伯郡伯耆町小町		
縮尺	1:200	単位	M
図号	全 11 葉中の内 9		
令和 3 年度施行	鳥取県		
公益財団法人鳥取県建設技術センター			

地下排水工計画図

No scale

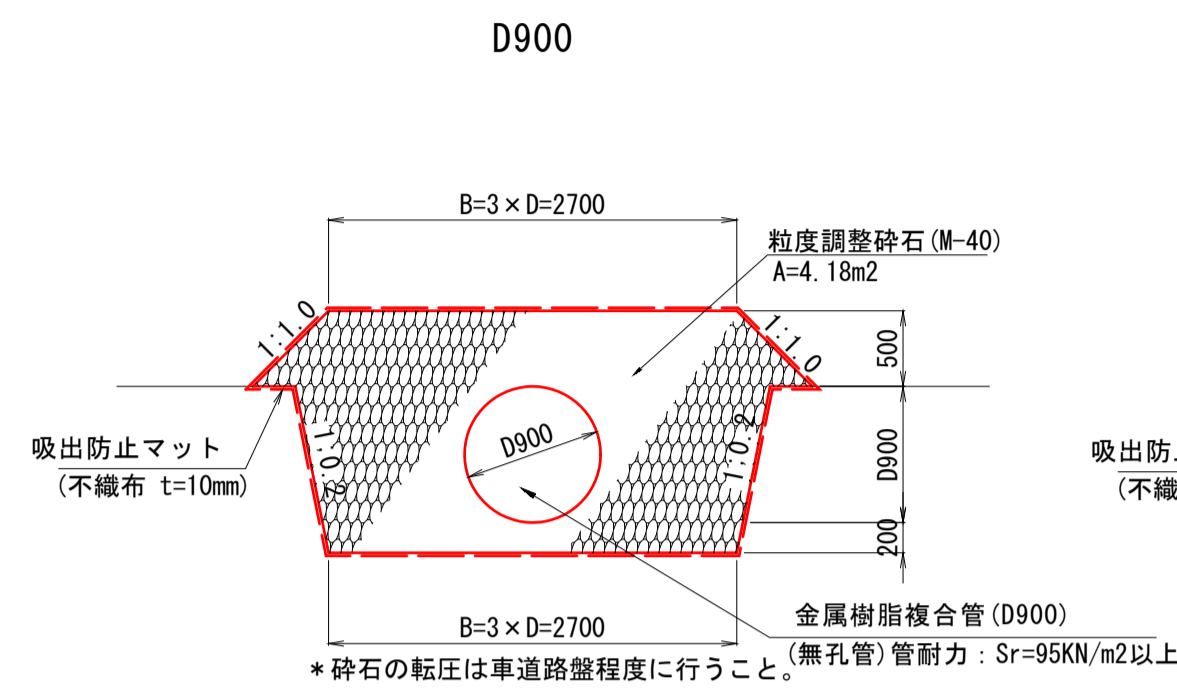


- 本暗渠
- 補助暗渠

地区名	小町地区
工事名	小町事業所造成及び進入路設置工事 (2工区)
図名	地下排水工計画図
位置	西柏郵便局小町
縮尺	図示 単位 M
図号	全 11 葉中の内 10
令和 3 年度施行	鳥取県
公益財団法人鳥取県建設技術センター	

構造図

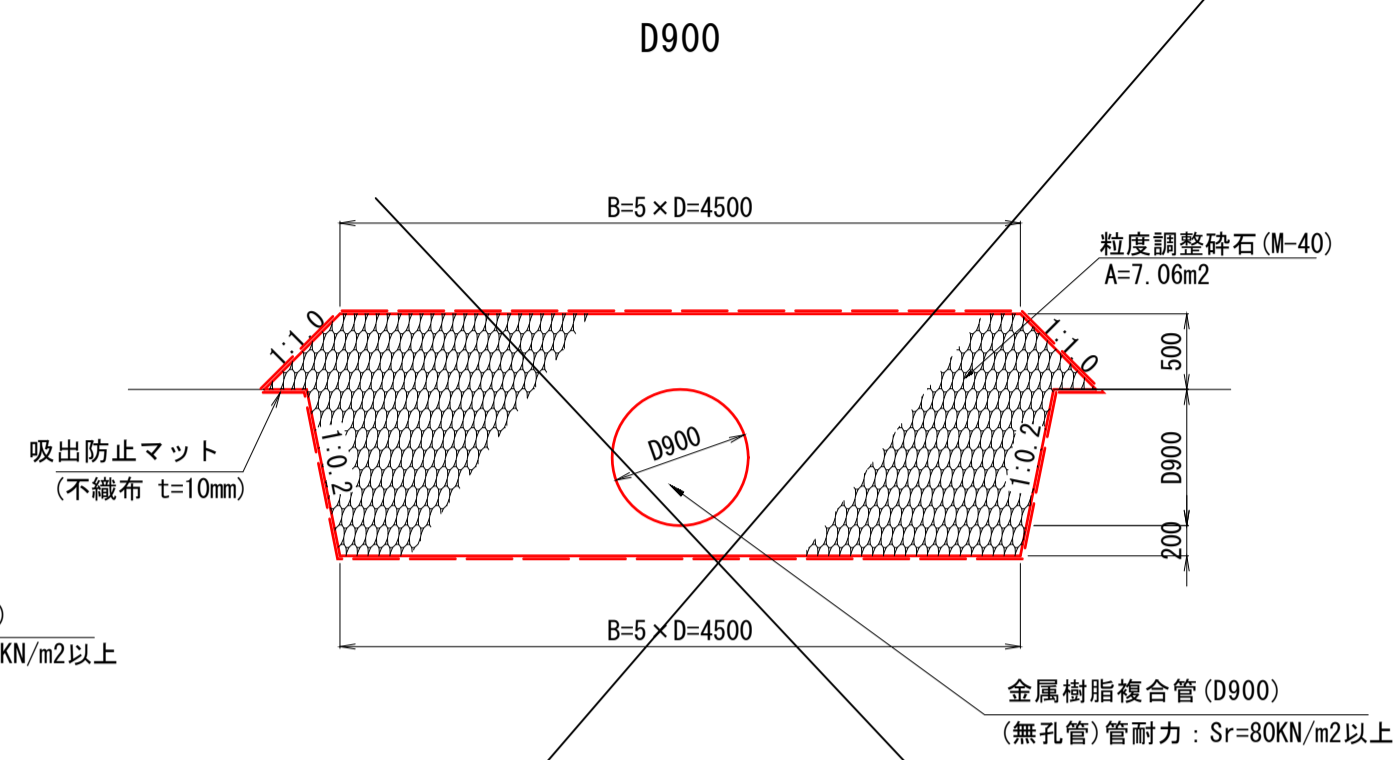
1号本暗渠 S=1:50



1号本暗渠 (D900) 10.0m当り

名称	規格	算式	数量
金属樹脂複合管	D900 無孔管	1.00×10.0 (管耐力: Sr=95KN/m2以上)	10.00 m
粒度調整砕石	RCC-40	4.18×10.0	41.80 m3
吸出防止マット	不織布 t=10mm	9.62×10.0	96.20 m2

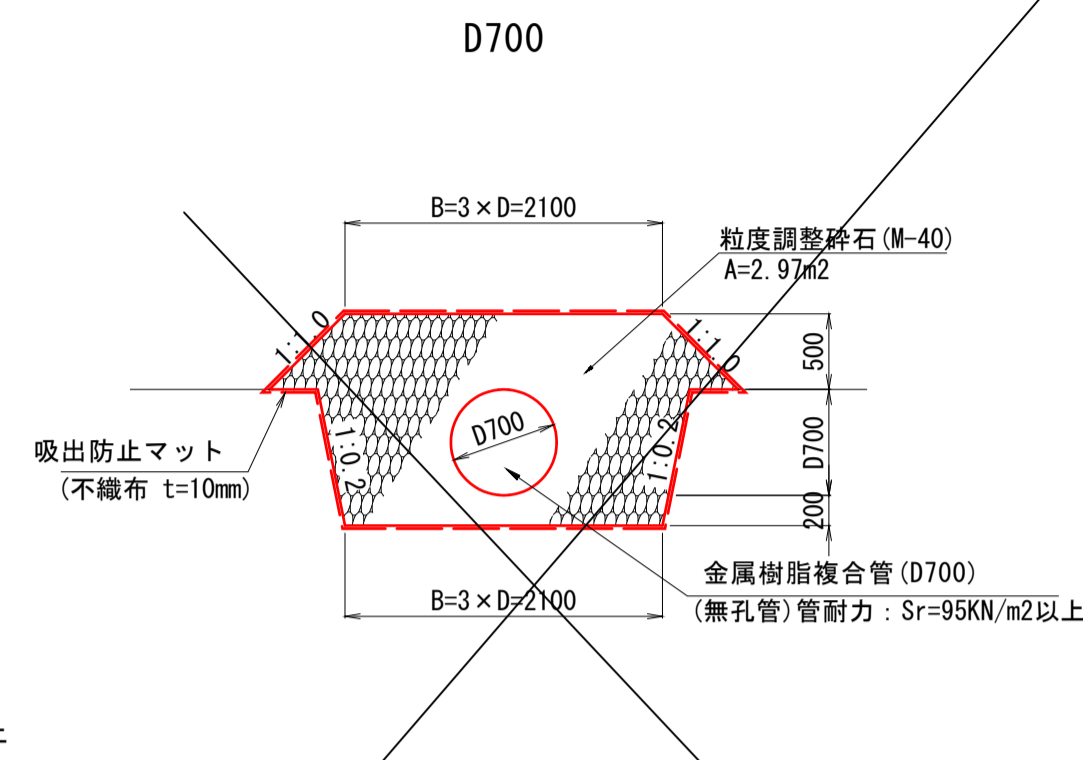
2号本暗渠 S=1:50



2号本暗渠 (D900) 10.0m当り

名称	規格	算式	数量
金属樹脂複合管	D900 無孔管	1.00×10.0 (管耐力: Sr=80KN/m2以上)	10.00 m
粒度調整砕石	M-40	7.06×10.0	70.60 m3
吸出防止マット	不織布 t=10mm	13.22×10.0	132.20 m2

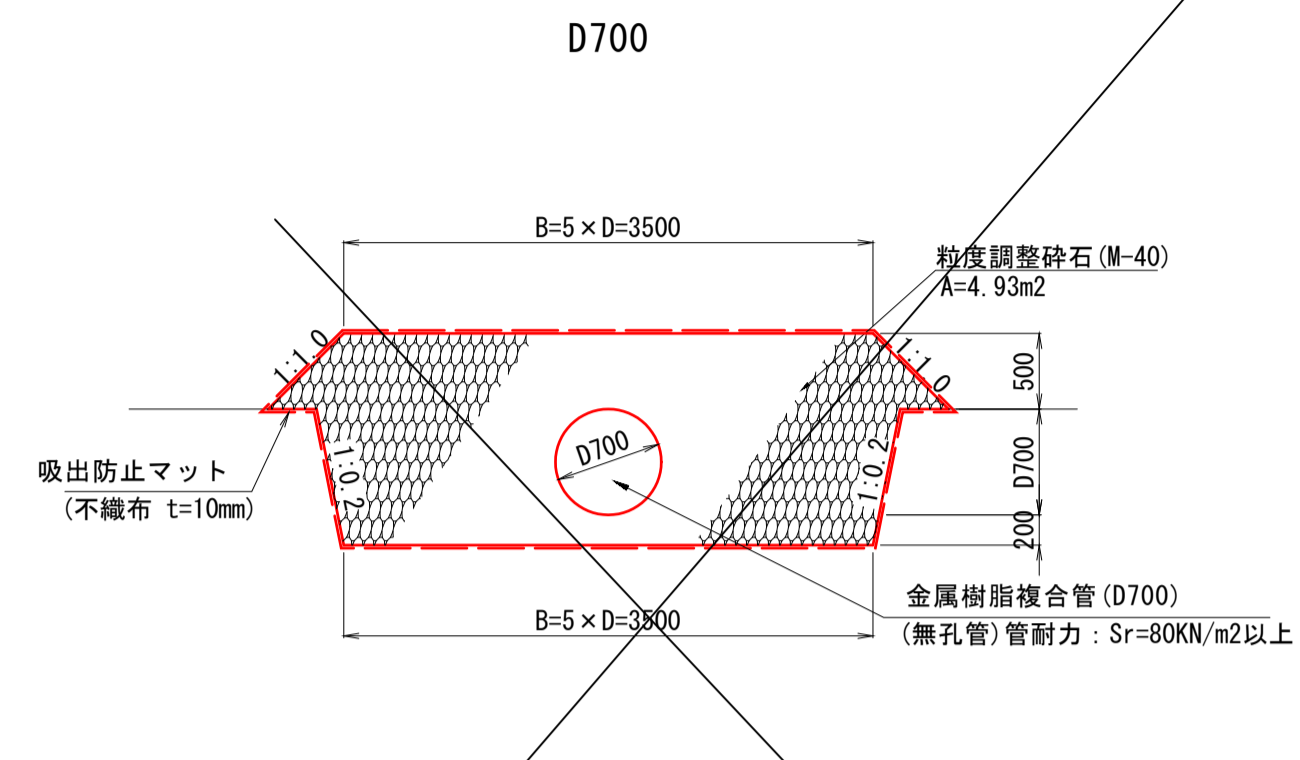
3号本暗渠 S=1:100 (A3サイズ)



3号本暗渠 (D700) 10.0m当り

名称	規格	算式	数量
金属樹脂複合管	D700 無孔管	1.00×10.0 (管耐力: Sr=95KN/m2以上)	10.00 m
粒度調整砕石	RCC-40	2.97×10.0	29.70 m3
吸出防止マット	不織布 t=10mm	8.09×10.0	80.90 m2

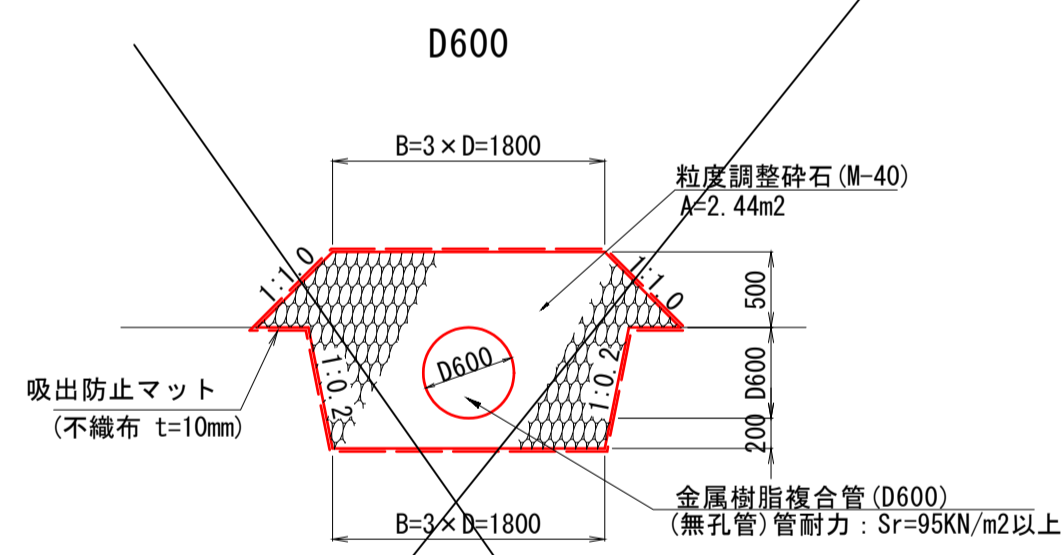
4号本暗渠 S=1:50



4号本暗渠 (D700) 10.0m当り

名称	規格	算式	数量
金属樹脂複合管	D700 無孔管	1.00×10.0 (管耐力: Sr=80KN/m2以上)	10.00 m
粒度調整砕石	RCC-40	4.93×10.0	49.30 m3
吸出防止マット	不織布 t=10mm	10.89×10.0	108.90 m2

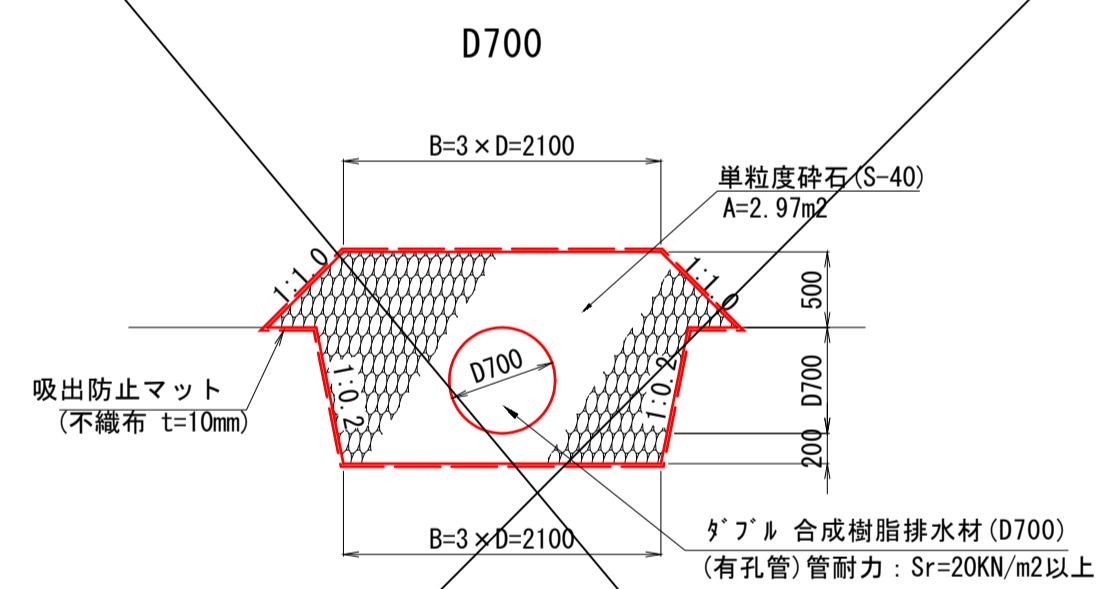
5号本暗渠 S=1:50



5号本暗渠 (D600) 10.0m当り

名称	規格	算式	数量
金属樹脂複合管	D600 無孔管	1.00×10.0 (管耐力: Sr=95KN/m2以上)	10.00 m
粒度調整砕石	M-40	2.44×10.0	24.40 m3
吸出防止マット	不織布 t=10mm	7.33×10.0	73.30 m2

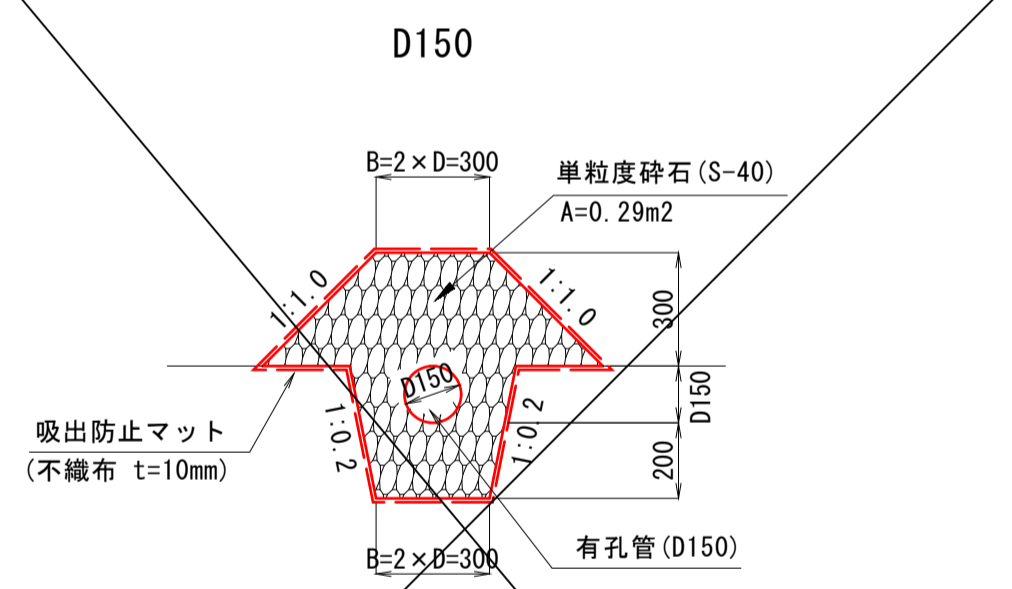
吸水渠 S=1:100 (A3サイズ)



吸水渠 (D700) 10.0m当り

名称	規格	算式	数量
高密度ポリエチレン管	D700 有孔管	1.00×10.0 (管耐力: Sr=20KN/m2以上)	10.00 m
単粒度砕石	S-40	2.97×10.0	29.70 m3
吸出防止マット	不織布 t=10mm	8.09×10.0	80.90 m2

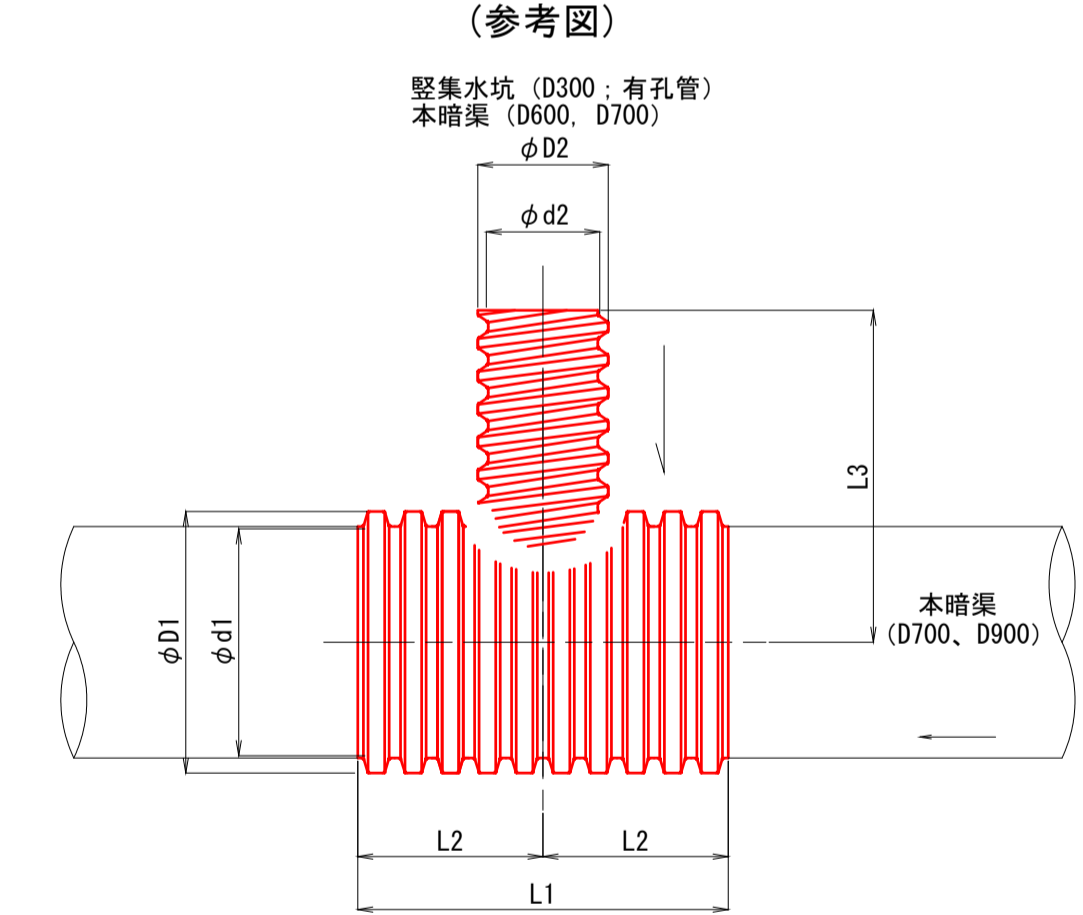
補助暗渠 S=1:40 (A3サイズ)



補助暗渠 (D150) 10.0m当り

名称	規格	算式	数量
有孔管	φ150	1.00×10.0	10.00 m
単粒度砕石	S-40	0.29×10.0	2.90 m3
吸出防止マット	不織布 t=10mm	2.62×10.0	26.20 m2

本暗渠異形チーズ S=1:40 (A3サイズ)



本暗渠異形チーズ 単位: mm

名称	寸法						
	D1	d1	D2	d2	L1	L2	L3
本暗渠: D700 ← 縦集水工有孔管: D300	804	700	345	300	2000	1000	1000
本暗渠: D900 ← 縦集水工有孔管: D300	1022	900	345	300	2000	1000	1000
本暗渠: D700←本暗渠: D600	754	700	645	600	2000	1000	1300
本暗渠: D700←本暗渠: D700	754	700	754	700	2000	1000	1300

暗渠

地区名	小町地区		
工事名	小町事業所造成及び進入路設置工事 (2工区)		
図名	構造図 (2/5)		
位置	西伯郡伯耆町小町		
縮尺	図示	単位	MM
図号	全 11	業中の内	11
令和3年度施行	鳥取県		
公益財団法人鳥取県建設技術センター			

*構造物の周辺は入念に転圧を行うこと。