

# 数量計算書

## 数 量 総 括 表

種 別	細 別	規 格	単 位	数 量	摘 要
造成盛土工					【帽子取第2事業所】
	造成盛土工		m3	27,000	
	造成盛土工	バックホウ賃料	日	300	
	造成盛土工	バックホウ運転	日	110	
	不整地運搬		m3	480	
	場内整地		m3	5,000	
法面工					
法面工	法面整形		m2	480	
植生工	植生シート		m2	480	
排水構造物工					
作業土工	床掘	土砂	式	1	【参考】 36m3
	基面整生		式	1	【参考】 10m <sup>2</sup>
	埋戻		式	1	【参考】 24m3
側溝工	縦排水路	B600×H600	m	20	
	縦排水路	B700×H700	m	5	
	縦排水路小段部	B600×H600	m	13	
	縦排水路小段部	B700×H700	m	7	
集水柵	集水柵	B1000-L1000-H1000	箇所	5	
	補助暗渠	有孔管 D150	m	10	高密度ポリエチレン管(ダブル)
縦集水抗	木製井桁		m	2	
小段排水	1号小段排水		m	66	
	2号小段排水		m	52	
仮設工					
	敷鉄板敷設工	設置撤去	式	1	【参考】 1,062m <sup>2</sup>
	交通管理工		式	1	【参考】 交通B 110人

## § 2. 造成土工

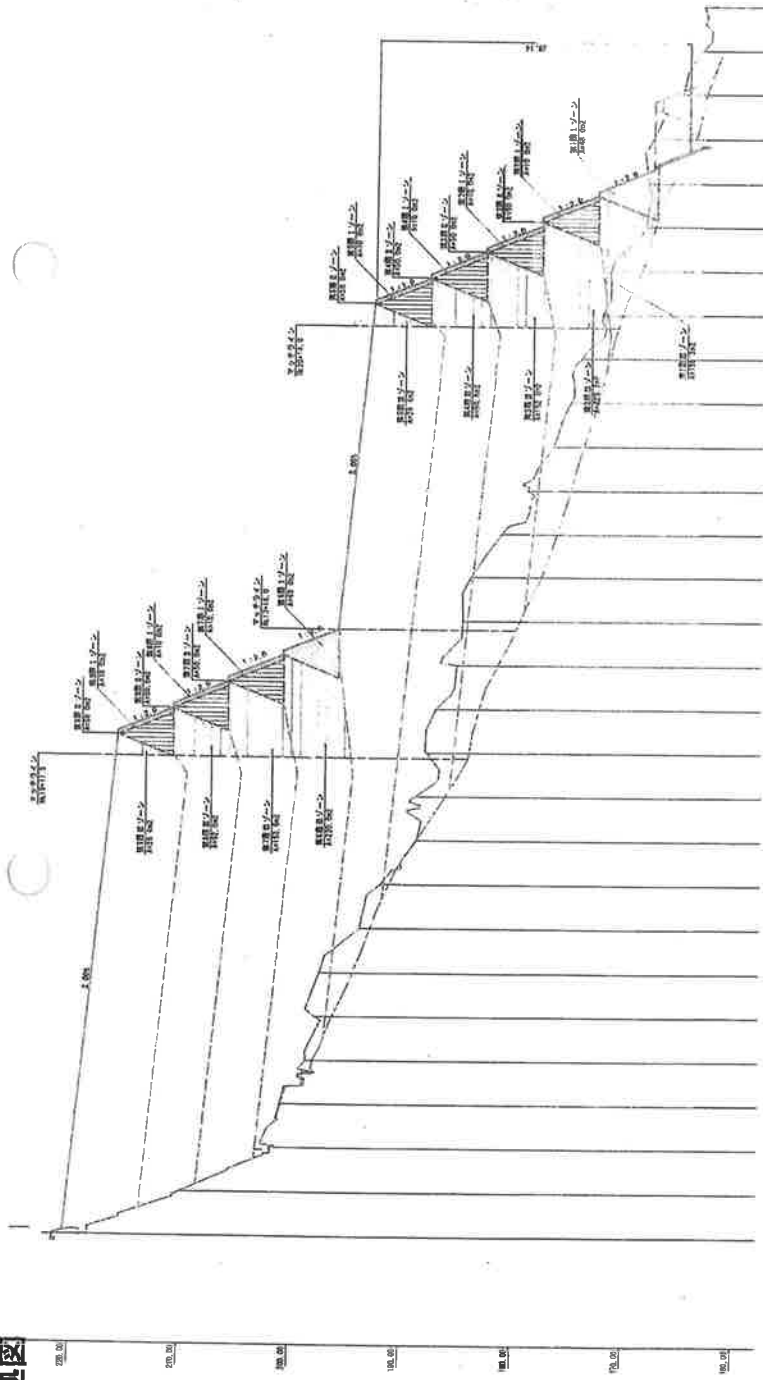


造成盛土工数量計算書

造成部

測 点	単距離	修正 距離	第3層(Ⅲゾーン)			第2層(Ⅲゾーン)			備 考
			断面	平均断面	立積	断面	平均断面	立積	
NO. 10	0.0	0.0	0.0	---	---	0.0	---	---	
NO. 11	0.0	0.0	0.0	0.00	0.0	0.0	0.00	0.0	
NO. 12	0.0	0.0	0.0	0.00	0.0	0.0	0.00	0.0	
NO. 13	0.0	0.0	0.0	0.00	0.0	0.0	0.00	0.0	
NO. 14	14.0	14.0	39.4	19.70	275.8	0.0	0.00	0.0	
NO. 15	20.0	20.0	79.4	59.40	1,188.0	0.8	0.40	8.0	
NO. 16	20.0	20.0	118.5	98.95	1,979.0	3.7	2.25	45.0	
NO. 17	20.0	20.0	144.5	131.50	2,630.0	13.4	8.55	171.0	
NO. 18	20.0	20.0	152.3	148.40	2,968.0	35.8	24.60	492.0	
NO. 19	20.0	20.0	185.8	169.05	3,381.0	61.8	48.80	976.0	
NO. 20	20.0	20.0	226.3	206.05	4,121.0	88.7	75.25	1,505.0	
NO. 20+14.0	14.0	14.0	237.9	232.10	3,249.4	148.3	118.50	1,659.0	No.21同断
合 計					m <sup>3</sup> 19,792.2			m <sup>3</sup> 4,856.0	

# 土工数量根拠図

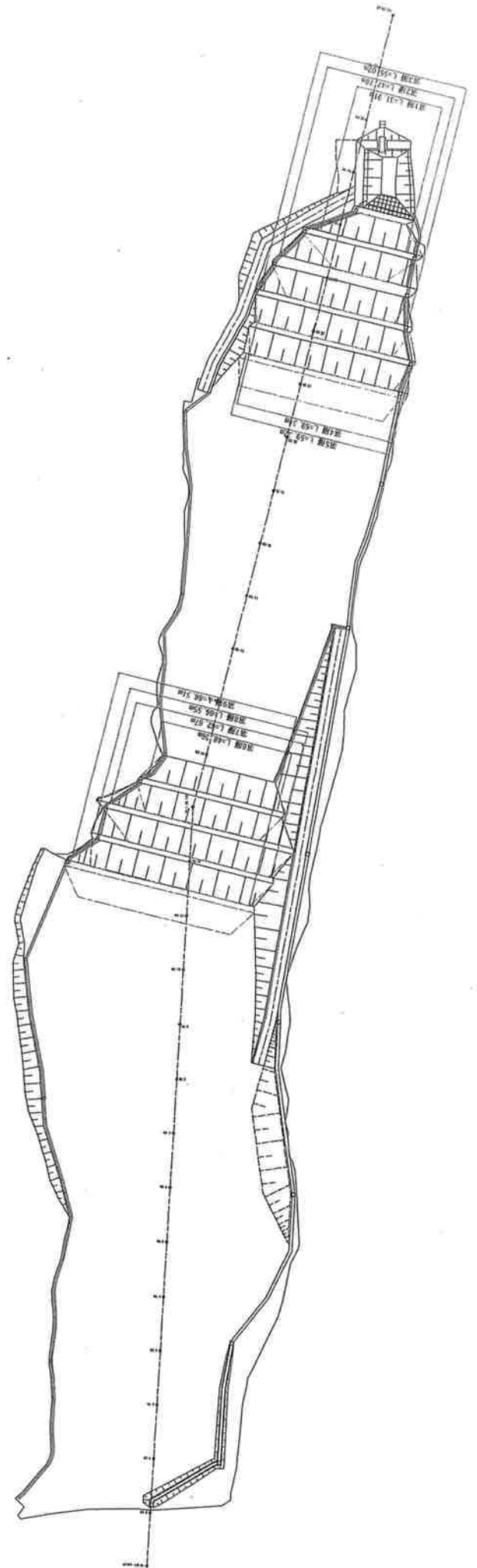


Iゾーン

第1層	60.0×31.01 = 2,169.0 m <sup>3</sup>
第2層	10.0×47.78 = 477.8 m <sup>3</sup>
第3層	10.0×55.02 = 550.2 m <sup>3</sup>
第4層	10.0×58.34 = 583.4 m <sup>3</sup>
第5層	10.0×59.32 = 593.2 m <sup>3</sup>
第6層	60.0×48.36 = 2,901.6 m <sup>3</sup>
第7層	10.0×62.67 = 626.7 m <sup>3</sup>
第8層	10.0×66.55 = 665.5 m <sup>3</sup>
第9層	10.0×66.51 = 665.1 m <sup>3</sup>

IIゾーン

第2層	50.0×47.78 = 2,389.0 m <sup>3</sup>
第3層	50.0×55.02 = 2,751.0 m <sup>3</sup>
第4層	50.0×58.34 = 2,917.0 m <sup>3</sup>
第5層	50.0×59.32 = 2,966.0 m <sup>3</sup>
第7層	50.0×62.67 = 3,133.5 m <sup>3</sup>
第8層	50.0×66.55 = 3,327.5 m <sup>3</sup>
第9層	50.0×66.51 = 3,325.5 m <sup>3</sup>



§ 4. 法 面 工





植生工数量計算書

植生工 (植生シート)

1:1.5

1:2.0 A=(425.6)×1.1180

= 483.5m<sup>2</sup>

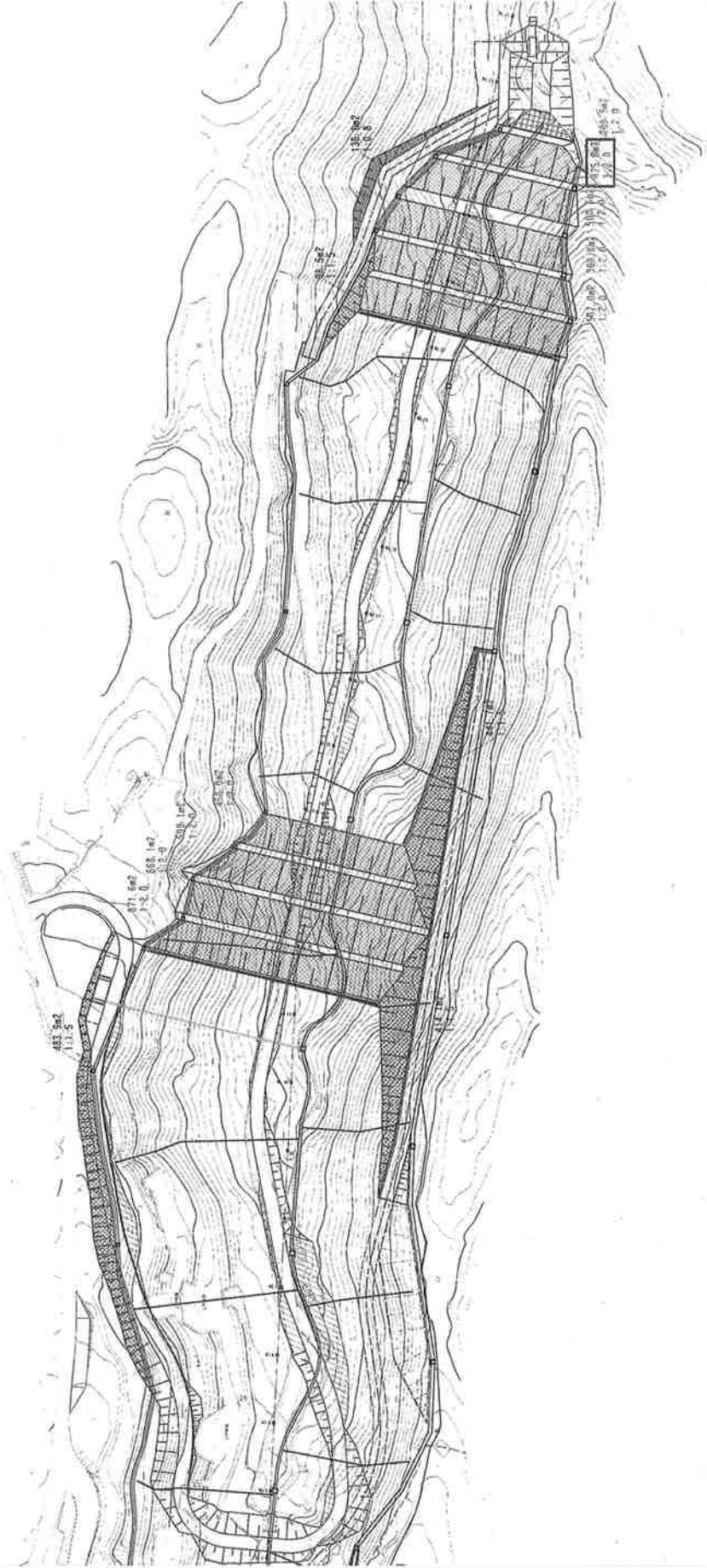
= 475.8 m<sup>2</sup>

= 475.8 m<sup>2</sup>

植生工 (植生マット)

1:0.8

= m<sup>2</sup>



## § 5. 排水構造物工



排水構造物工延長調書

名称	右岸			左岸			備考
	起点	終点	延長	起点	終点	延長	
縦排水路小段部 B500×H500				NO. 11+17.6		0.0	
				NO. 12+7.1		0.0	
				NO. 12+18.9		0.0	
				NO. 13+5.0		0.0	
				NO. 13+16.0		0.0	
小計			0.0 m			0.0 m	
合計	0.0 m						
名称	右岸			左岸			備考
	起点	終点	延長	起点	終点	延長	
縦排水路 B600×H600				NO. 22+10.0	NO. 24+10.2	19.8	全延長一 小段部延長
小計			0.0			19.8 m	
合計	19.8 m						

排水構造物工延長調書

名 称	右 岸			左 岸			備 考
	起 点	終 点	延 長	起 点	終 点	延 長	
縦排水路小段部 B600×H600				NO. 22+10.0			
				NO. 23+1.1			
				NO. 23+15.1		6.7	
				NO. 24+7.1		6.7	
小 計			0.0 m			13.4 m	
合 計				13.4 m			
名 称	右 岸			左 岸			備 考
	起 点	終 点	延 長	起 点	終 点	延 長	
縦排水路 B700×H700	NO. 21+6.0	NO. 24+10.8	4.5				全延長一 小段部延長
小 計			4.5			0.0 m	
合 計				4.5 m			

排水構造物工延長調書

名 称	右 岸			左 岸			備 考
	起 点	終 点	延 長	起 点	終 点	延 長	
縦排水路小段部 B700×H700	NO. 21+6.0						
	NO. 21+17.4						
	NO. 22+10.0						
	NO. 23+1.4						
	NO. 23+15.4		6.7				
小 計			6.7 <sup>m</sup>			0.0 <sup>m</sup>	
合 計	6.7 <sup>m</sup>						
名 称	右 岸			左 岸			備 考
	起 点	終 点	延 長	起 点	終 点	延 長	
集水榭 B500-L500-H550	NO. 16+17.3						
小 計			0				
合 計	0			箇所			

排水構造物工延長調書

名 称	右 岸			左 岸			備 考
	起 点	終 点	延 長	起 点	終 点	延 長	
集水桝 B800-L800-H800				NO. 20			
小 計			箇所 0			箇所 0	
合 計	0 箇所						
名 称	右 岸			左 岸			備 考
	起 点	終 点	延 長	起 点	終 点	延 長	
集水桝 B1000-L1000-H1000	NO. 0+19. 8			NO. 22+9. 5			法面部
	NO. 3+4. 1			NO. 23+0. 6		1. 0	"
	NO. 6			NO. 23+14. 6		1. 0	"
	NO. 16+17. 7			NO. 24+6. 6		1. 0	"
	NO. 19+11. 6						
	NO. 21+5. 3						
	NO. 21+16. 7						
	NO. 22+9. 3	法面部	1. 0				
	NO. 23+0. 7		1. 0				
	NO. 23+14. 7						
小 計			箇所 2			箇所 3	
合 計	5 箇所						

排水構造物工延長調書

名 称	右 岸			左 岸			備 考
	起 点	終 点	延 長	起 点	終 点	延 長	
3号暗渠排水 無孔管 D800	NO. 14+0.7	NO. 16+19.3					
	NO. 17+0.7	NO. 20+9.3					
	NO. 20+10.7	NO. 24+10.8					
小 計			0.0 m			0.0 m	
合 計	0.0 m						
名 称	右 岸			左 岸			備 考
	起 点	終 点	延 長	起 点	終 点	延 長	
補助暗渠 有孔管 D150	NO. 3+18.9	NO. 4+1.1		NO. 2+11.5	NO. 3+1.8		
	NO. 6+11.4	NO. 6+19.1		NO. 4+10.5	NO. 4+12.1		
	NO. 8+14.1	NO. 9+3.5		NO. 6+14.6	NO. 7+0.4		
	NO. 11+18.1	NO. 12+0.2		NO. 9+6.9	NO. 9+9.9		
	NO. 14+6.1	NO. 14+7.8		NO. 11+5.1	NO. 11+5.8		
	NO. 16+3.8	NO. 16+8.7		NO. 14+14.6	NO. 14+19.9		
	NO. 18+9.5	NO. 18+15.5		NO. 17+3.6	NO. 17+4.1		
	NO. 20+2.6	NO. 20+17.6		NO. 18+18.1	NO. 19+2.8	5.0	
				NO. 20+9.2	NO. 21+2.7	5.0	
小 計			0.0 m			10.0 m	
合 計	10.0 m						



排水構造物工延長調書

名 称	右 岸			左 岸			備 考
	起 点	終 点	延 長	起 点	終 点	延 長	
竖集水抗木製井桁				NO. 1+17.6			縦断面より
				NO. 4			"
				NO. 7+9.9			"
				NO. 10+10.0			"
				NO. 14			"
				NO. 17		2.0	"
				NO. 20+10.0			"
小 計			0.0 m			2.0 m	1箇所
合 計	2.0 m						
名 称	右 岸			左 岸			備 考
	起 点	終 点	延 長	起 点	終 点	延 長	
1号小段排水	NO. 11+14.8	NO. 12+7.5					
	NO. 12+5.6	NO. 12+19.3					
	NO. 13+5.0						
	NO. 21+17.0						
	NO. 22+9.0						
	NO. 23+15.0		43.9				
	NO. 24+7.0		21.6				
小 計			65.5 m			0.0 m	
合 計	65.5 m						

排水構造物工延長調書

名称	右岸			左岸			備考
	起点	終点	延長	起点	終点	延長	
2号小段排水	NO. 22+9.0		51.8				
小計			51.8 m				

合計 51.8 / m

名称	右岸			左岸			備考
	起点	終点	延長	起点	終点	延長	
U型カルバート				NO. 20+0.4	NO. 20+8.6	0.0	
小計			0.0 m			0.0 m	

合計 0.0 m

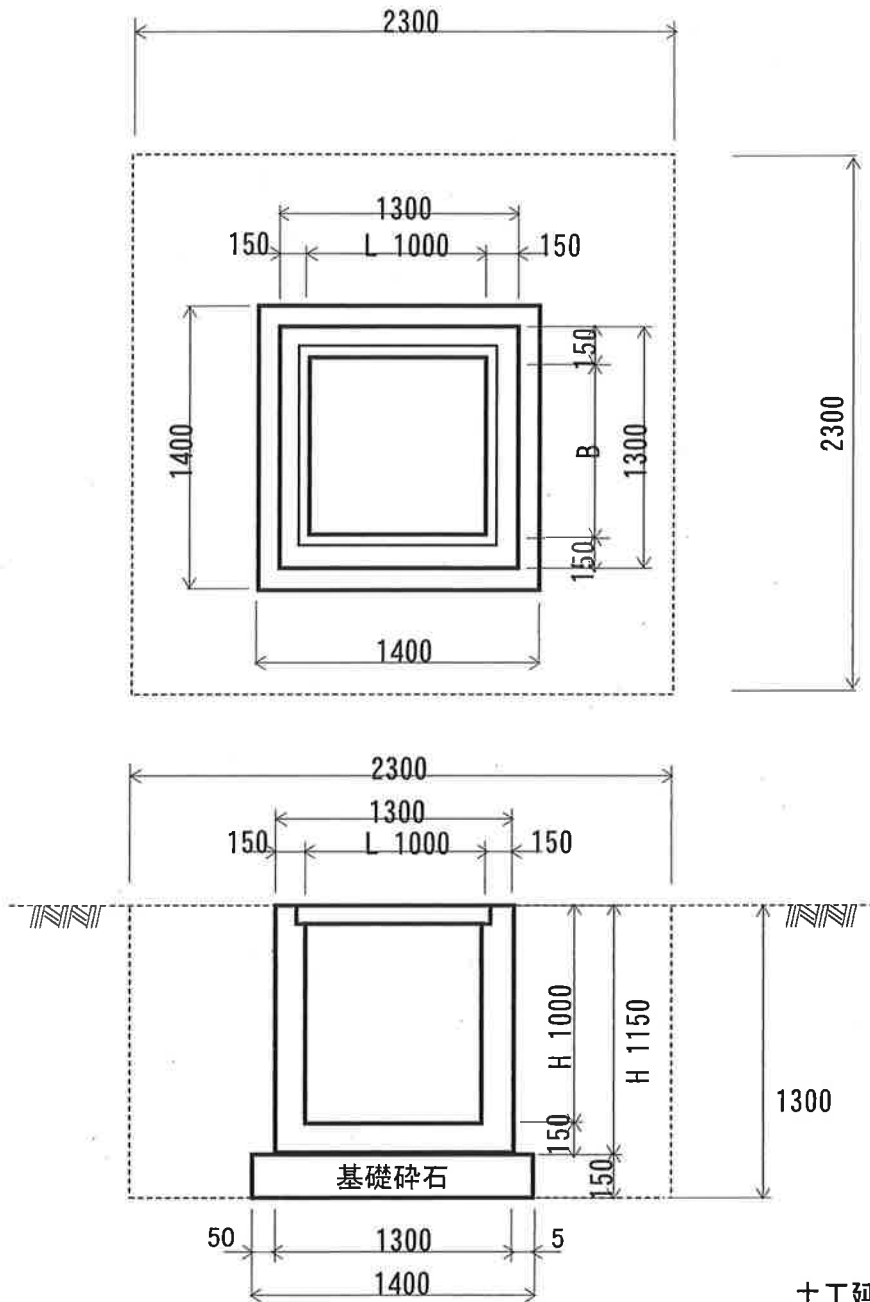
排水構造物工 作業土工集計表

名 称	床掘(土砂)	埋戻		摘 要
集水枒 (B1000-L1000-H1000)	34.5	23.5		
暗渠排水(補助暗渠) D150	1.0	—		
合 計	35.5 m <sup>3</sup>	23.5 m <sup>3</sup>		

作業土工数量計算書

排水構造物工： 集水柵 B 1000 - L 1000 - H 1000

平均断面図



土工延長 N = 5 箇所

細別	規格	計 算 式	単位	1箇所当り 数量	箇所	全体 数量
床掘	土砂	$2.30 \times 2.30 \times 1.30$	m <sup>3</sup>	6.9	5	34.5
埋戻		$6.9 - 1.40 \times 1.40 \times 0.15$ $- 1.30 \times 1.30 \times 1.15$	m <sup>3</sup>	4.7	5	23.5





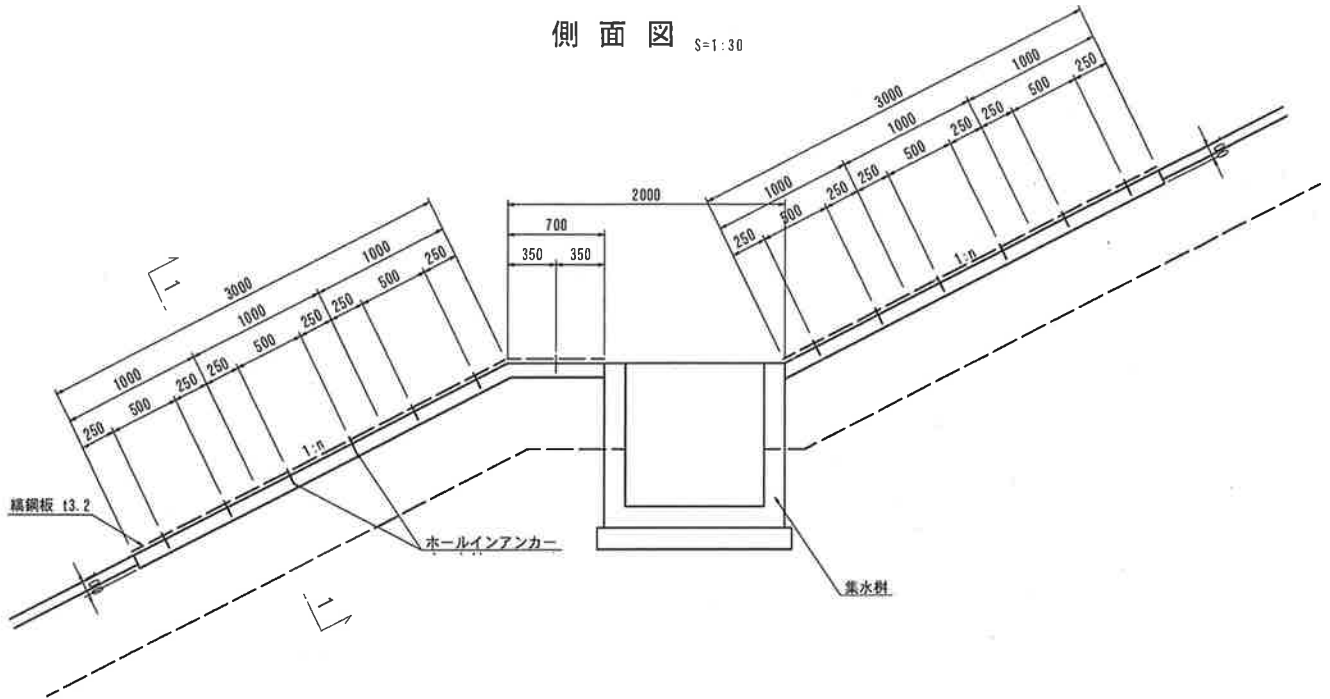


単位数量計算書

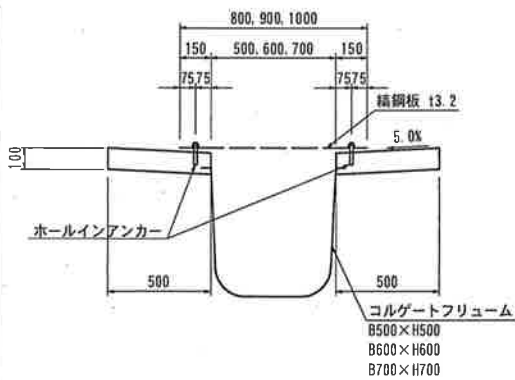
排水構造物工：縦排水路小段部 縦排水路 (B600×H600)

構造図

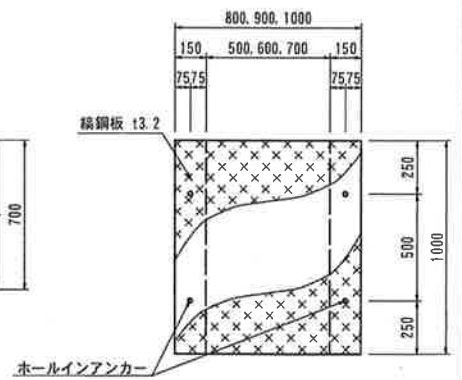
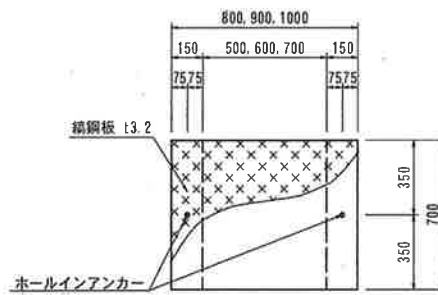
側面図 S=1:30



断面図 S=1:20



編鋼板 S=1:20



延長 L = 13.4 m

種別	規格	計算式	単位	10m当り数量	延長	全体数量
コルゲートフリューム	B600×H600	10.00/1.00	m	10.0	13.4	13.4
張コンクリート	$\sigma_{ck}=18N/mm^2$	$0.10 \times 0.50 \times 2 \times 10.00$	m <sup>3</sup>	1.000	13.4	1.3
型枠		$0.10 \times 4 \times 10.00$	m <sup>2</sup>	4.000	13.4	5.4

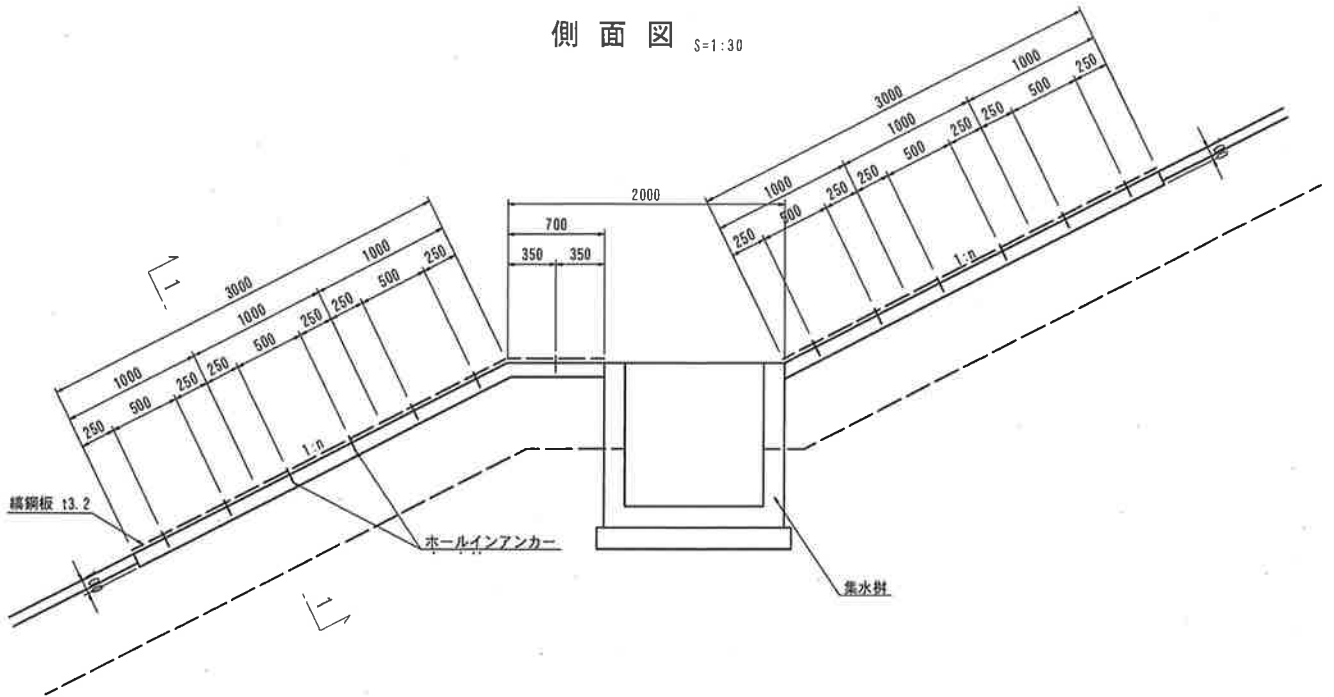


単位数量計算書

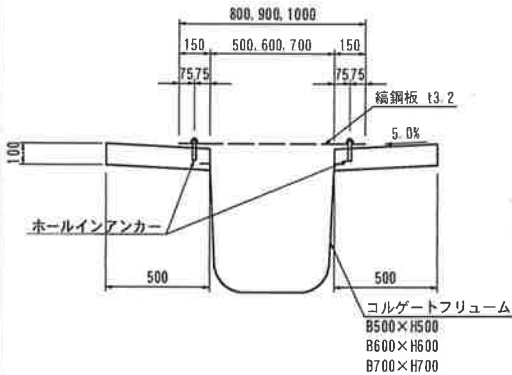
排水構造物工：縦排水路小段部 縦排水路 (B700×H700)

構造図

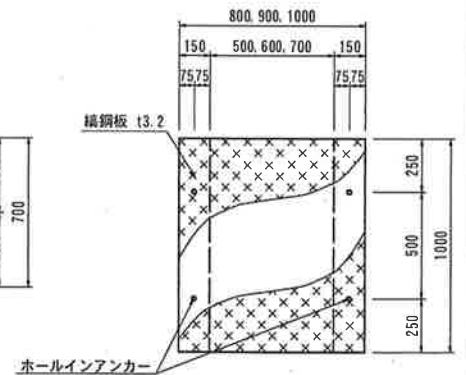
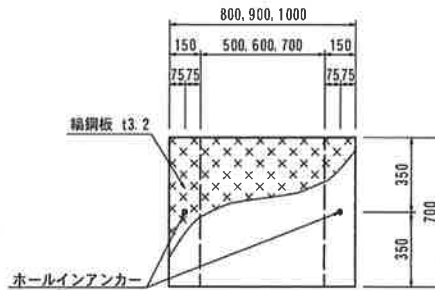
側面図 S=1:30



断面図 1-1 S=1:20



編鋼板 S=1:20



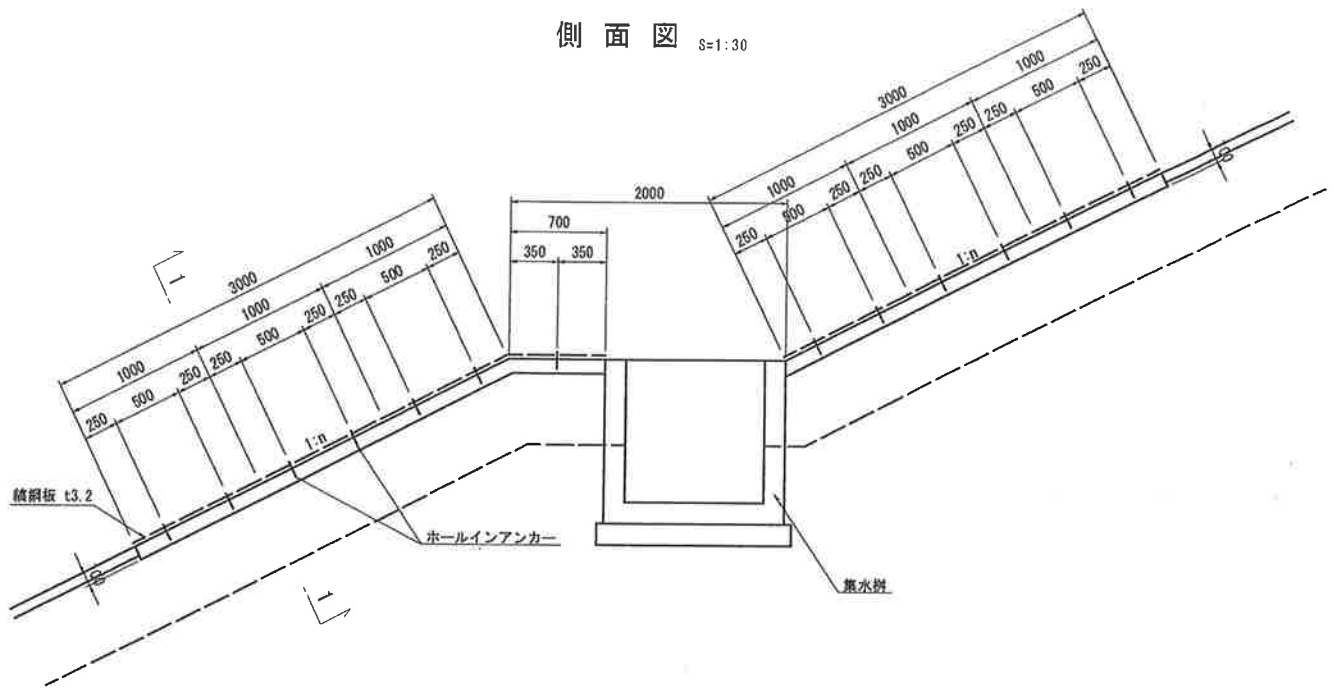
延長 L = 6.7 m

種別	規格	計算式	単位	10m当り数量	延長	全体数量
コルゲートフリューム	B700×H700	10.00/1.00	m	10.0	6.7	6.7
張コンクリート	$\sigma_{ck}=18N/mm^2$	$0.10 \times 0.50 \times 2 \times 10.00$	$m^3$	1.000	6.7	0.7
型枠		$0.10 \times 4 \times 10.00$	$m^2$	4.000	6.7	2.7

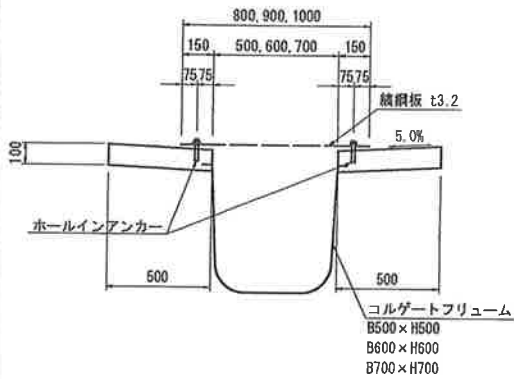
単位数量計算書

排水構造物工：縦排水路小段部 縞鋼板(B600)

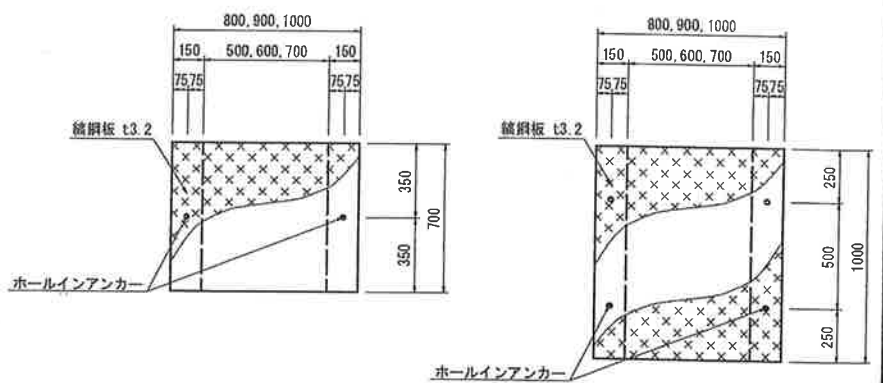
構造図



断面図 1-1 S=1:20



縞鋼板 S=1:20



箇所 N = 4 箇所

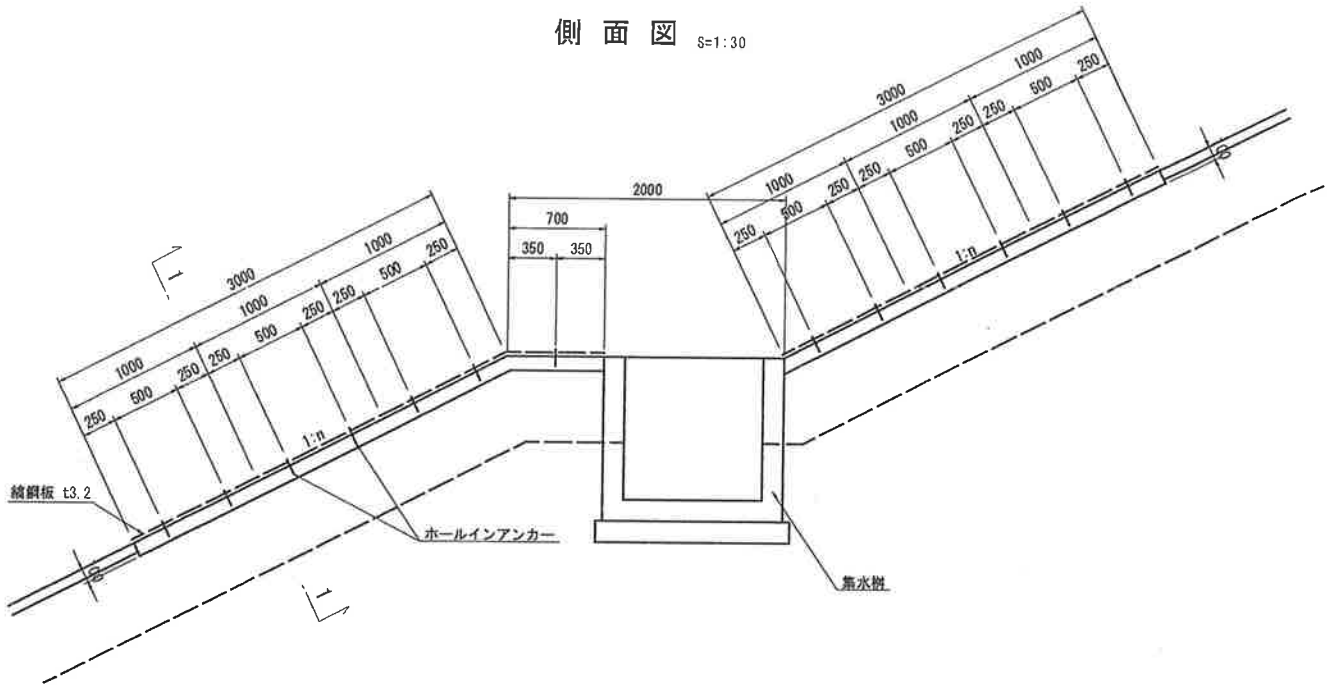
種別	規格	計 算 式	単位	1箇所当り 数量	延長	全体 数量
縞鋼板	t=3.2mm	$0.90 \times 26.79\text{kg/m}^2 \times (3.00+0.70+3.00)$	kg	161.544	4.0	646.2
ホールインアンカー		13×2	個	26	4.0	104.0

単位数量計算書

排水構造物工：縦排水路小段部 縞鋼板 (B700)

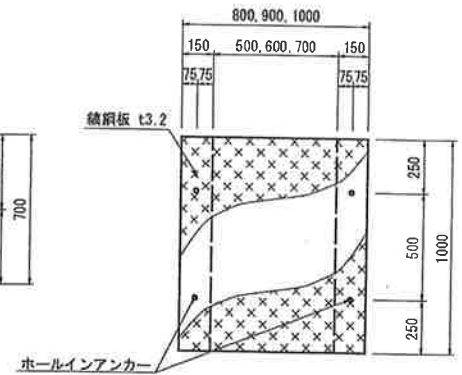
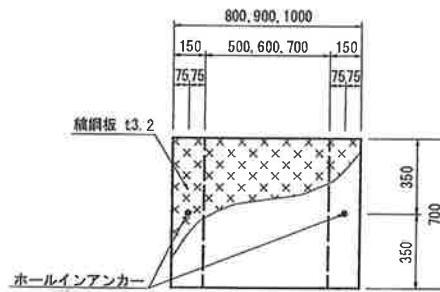
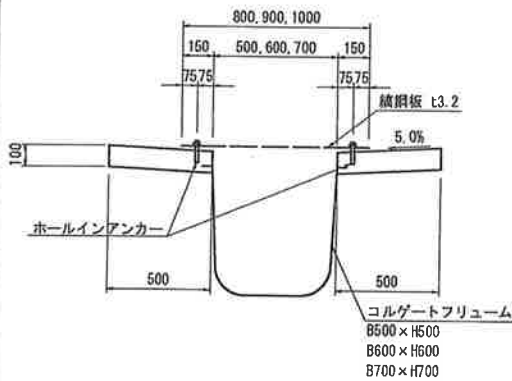
構造図

側面図 s=1:30



断面図 s=1:20

縞鋼板 s=1:20



箇所 N = 5 箇所

種別	規格	計 算 式	単位	1箇所当り 数量	延長	全体 数量
縞鋼板	t=3.2mm	$1.00 \times 26.79 \text{kg/m}^2 \times (3.00 + 0.70 + 3.00)$	kg	179.493	5.0	897.5
ホールインアンカー		13×2	個	26	5.0	130.0













§ 4. 仮 設 工



## 敷鉄板賃料

【既設敷設枚数】

箇所	枚数	規格	m2/枚	転用回数	面積 (m2)	備考
存置	40	1.5×6m (22mm)	9	1	360.0	センター所有
存置	46	1.5×6m (22mm)	9	1	414.0	継続リース (335日間) (R2. 11. 1～: 累計1,246日間)
存置	72	1.5×6m (22mm)	9	1	648.0	継続リース (335日間) (R3. 10. 8～: 累計905日間)
敷設合計	158				1,422.0	

うちリース計 118枚

うちリース計 1,062.0 m2

合計

交通誘導警備員 B

110人