

# 設計数量計算書

設計書名：小原事業所造成工事（その3）

## R 5 造成

工種	種別	細別	規格	単位	数量	設計数量	摘要
造成工							
	掘削工						
		路体盛土	Iゾーン	m3	41,000.0	41,000.0	
	法面整形工						
		盛土法面整形		m2	1,841.8	1,840.0	
	植生工						
		植生シート		m2	2,303.9	2,300.0	3段目まで
排水構造物							
	作業土工						
		床掘		m3	115.7	120.0	
		埋戻		m3	6.5	10.0	
	集水柵工						
		集水柵	B1000×L1500×H900	箇所	1	1.0	
		集水柵	B1000×L1500×H1000	箇所	1	1.0	
	地下排水工						
		暗渠排水	有孔管 D450	m	60.0	60.0	
		暗渠排水	有孔管 D400	m	44.0	44.0	
		暗渠排水	有孔管 D150	m	92.0	92.0	
		縦集水坑	有孔管 D300	m	5.0	5.0	
	排水工						
		縦排水路	B600×H600	m	9.8	10.0	
		縦排水路・小段	B600×H600	m	6.6	7.0	
		縦排水路	B700×H700	m	9.2	9.0	
		縦排水路・小段	B700×H700	m	6.6	7.0	



令和3年度（繰越） 搬入土量の集計表

種別	細別	規格	単位	Iゾーン	IIゾーン	IIIゾーン	合計	地山量		
造成盛土工	1段目盛土		m3	5,277.1	0.0	0.0	5,277.1	4,397.5		
	2段目盛土		m3	8,775.0	0.0	0.0	8,775.0	7,312.5		
	計						14,052.1	11,710.0		

令和4年度 搬入土量の集計表

種別	細別	規格	単位	Iゾーン	IIゾーン	IIIゾーン	合計③	地山量①	搬入地山量②	②/①	①=③/1.4
	3段目盛土		m3	20,479.3	0.0	2,872.2	23,351.5	16,679.6	16,679.6		
	4段目盛土		m3	13,325.8	0.0	32,723.8	46,049.6	32,892.5	18,320.4	0.557	
	計						69,401.1	49,572.1	35,000.0		

令和5年度 搬入土量の集計表

種別	細別	規格	単位	Iゾーン	IIゾーン	IIIゾーン	合計③	地山量①	搬入地山量②	②/①	①=③/1.4
	4段目盛土		m3						14,572.1		
	5段目盛土		m3	3,101.0	12,877.3	51,922.2	67,900.5	56,583.7	26,427.9	0.4671	
	計								41,000.0		

硬岩1.4

造成盛土工(全体)数量計算書

4段目

測点	单距離	修正距離	盛土			備考
			断面	平均断面	立積	
NO. 0	0.0	0.0	0.0	—	—	BNO. 0
NO. 1	20.0	20.0	0.0	0.00	0.0	BNO. 1
NO. 2	20.0	20.0	0.0	0.00	0.0	BNO. 2
NO. 3	20.0	20.0	33.5	16.75	335.0	BNO. 3
NO. 3+10.0	10.0	10.0	169.0	101.25	1,012.5	ABNO. 3+10.0
NO. 4	10.0	10.0	182.6	175.80	1,758.0	ABNO. 4
NO. 5	20.0	20.0	250.5	216.55	4,331.0	ABNO. 5
NO. 6	20.0	20.0	796.8	523.65	10,473.0	ABNO. 6
NO. 7	20.0	20.0	668.9	732.85	14,657.0	ABNO. 7
NO. 8	20.0	20.0	314.5	491.70	9,834.0	ANO. 8
NO. 9	20.0	20.0	25.2	169.85	3,397.0	ANO. 9
NO. 10	20.0	20.0	0.0	12.60	252.0	ANO. 10
NO. 11	20.0	20.0	0.0	0.00	0.0	ANO. 11
NO. 12	20.0	20.0	0.0	0.00	0.0	ANO. 12
NO. 12+3.0	3.0	3.0	0.0	0.00	0.0	ANO. 12+3.0
合計					m <sup>3</sup> 46,049.5	14,572.1

## 造成盛土工(全体)数量計算書

5段目

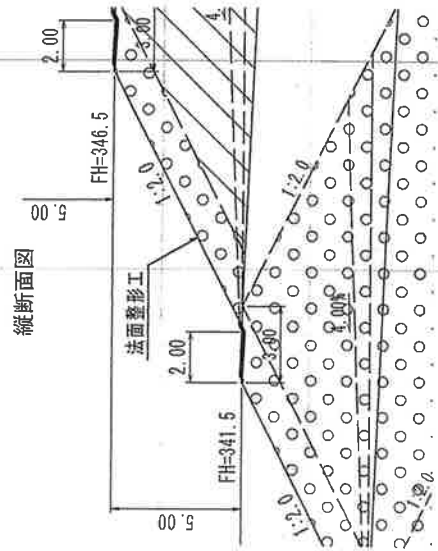
測点	単距離	修正距離	盛土			備考
			断面	平均断面	立積	
NO.0	0.0	0.0	0.0	—	—	BNO.0
NO.1	20.0	20.0	0.0	0.00	0.0	BNO.1
NO.2	20.0	20.0	62.0	31.00	620.0	BNO.2
NO.3	20.0	20.0	267.9	164.95	3,299.0	BNO.3
NO.3+10.0	10.0	10.0	268.5	268.20	2,682.0	ABNO.3+10.0
NO.4	10.0	10.0	254.1	261.30	2,613.0	ABNO.4
NO.5	20.0	20.0	299.3	276.70	5,534.0	ABNO.5
NO.6	20.0	20.0	475.4	387.35	7,747.0	ABNO.6
NO.7	20.0	20.0	884.1	679.75	13,595.0	ABNO.7
NO.8	20.0	20.0	848.7	866.40	17,328.0	ANO.8
NO.9	20.0	20.0	249.5	549.10	10,982.0	ANO.9
NO.10	20.0	20.0	50.3	149.90	2,998.0	ANO.10
NO.11	20.0	20.0	0.0	25.15	503.0	ANO.11
NO.12	20.0	20.0	0.0	0.00	0.0	ANO.12
NO.12+3.0	3.0	3.0	0.0	0.00	0.0	ANO.12+3.0
合計					m <sup>3</sup> 67,901.0	26,427.9

R5年度 法面整形工数量  
(m2)

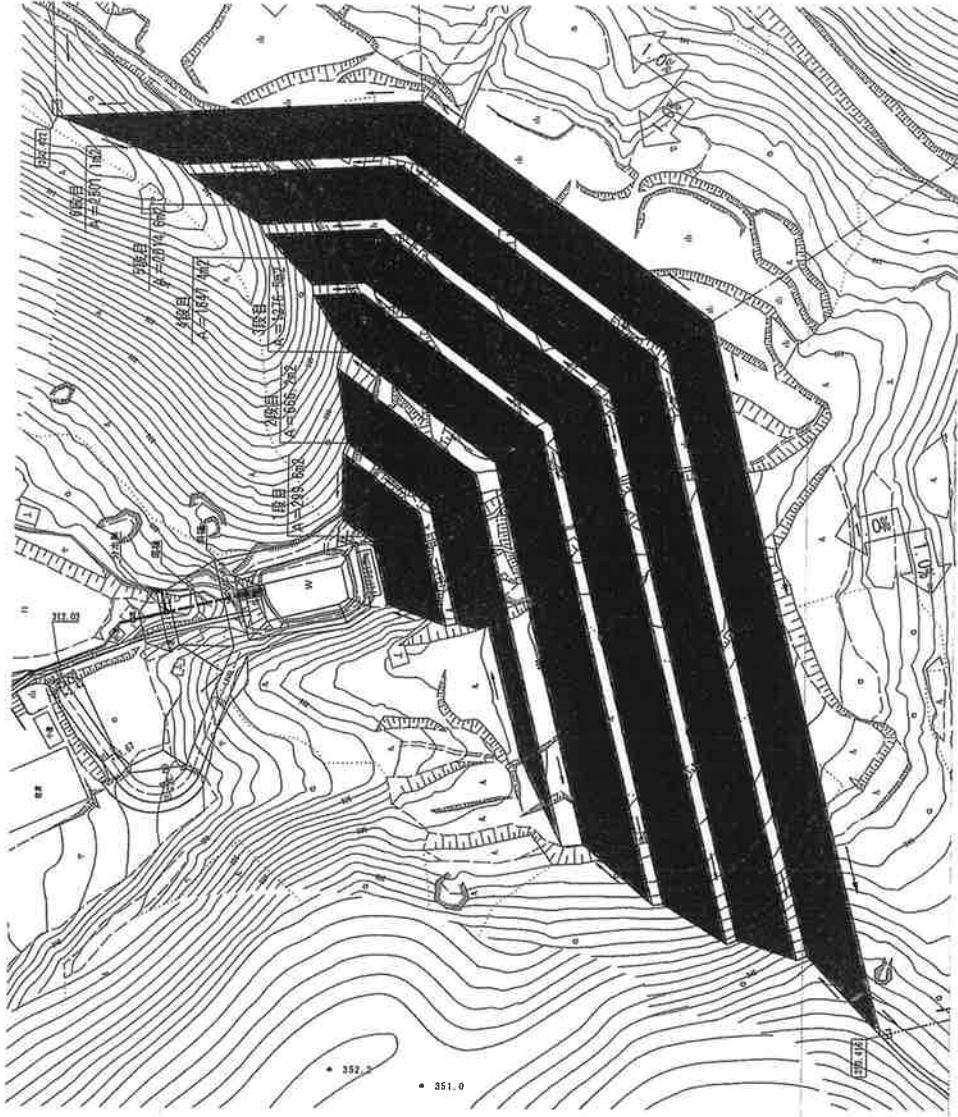
	法面整形工		
1段目	335.0		H3年度
2段目	744.8	1,079.8	
3段目	1,427.1	1,427.1	H4年度
4段目	1,841.8		
5段目	2,252.3		
6段目	2,796.2		
		R5年度 4段目	
合計	9,397.2	1,841.8	

法面整形工

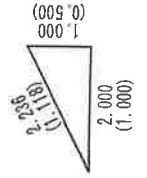
区分	平面積 (m <sup>2</sup> )	斜比 (-)	法面積 (m <sup>2</sup> )	備考
1段目	299.6	1:1180	335.0	盛土法面勾配 N=1:2.0
2段目	666.2	1:1180	744.8	斜比=1:1180
3段目	1,276.5	1:1180	1,427.1	
4段目	1,647.4	1:1180	1,841.8	
5段目	2,014.6	1:1180	2,252.3	
6段目	2,501.1	1:1180	2,796.2	
合計			1,841.8	



平面図



斜比



盛土法面勾配 : 1 : 2.0



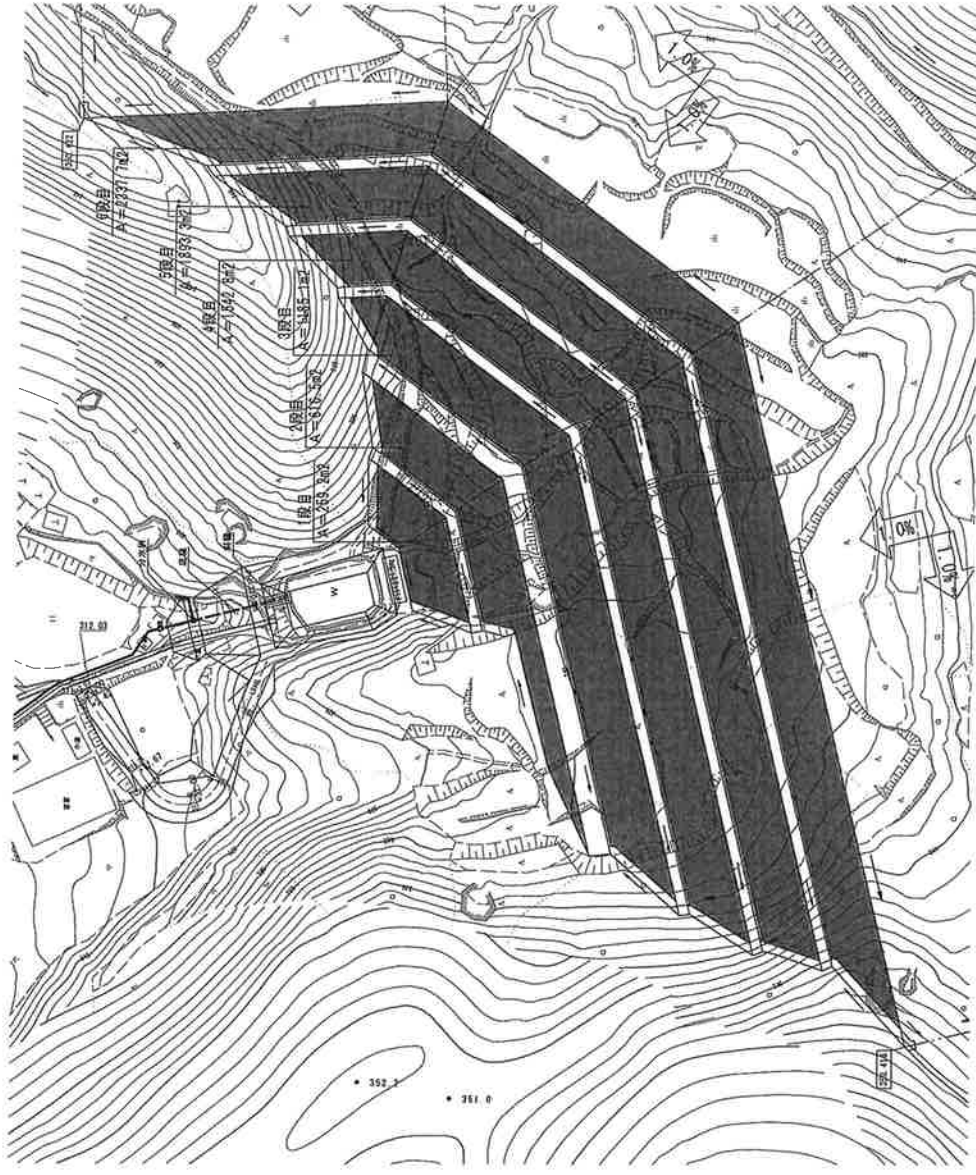


植生工数量計算書

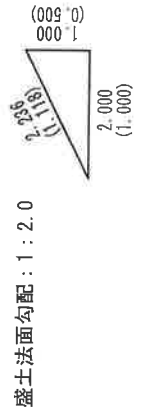
植生工(植生シート工)

区分	平面積 (m <sup>2</sup> )	斜比	法面積 (m <sup>2</sup> )	備考
1段目	259.2	1.1180	289.8	盛土法面勾配 N=1:2.0
2段目	616.5	1.1180	689.2	斜比=1.1180
3段目	1,185.1	1.1180	1,324.9	
4段目	1,542.8	1.1180	1,724.9	
5段目	1,893.3	1.1180	2,116.7	
6段目	2,337.7	1.1180	2,613.5	
合計			8,759.0	1~3段目 2,303.9

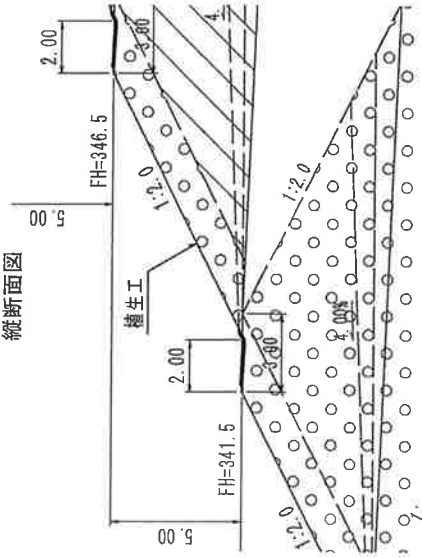
平面図



斜比



縦断面図



排水構造物工延長調書

名称	左側			右側			備考
	起点	終点	延長	起点	終点	延長	
縦排水路 B600×H600				⑫			
					1段目	7.9	
					2段目	42.1	
					3段目	12.7	
					4段目	9.8	
					5段目	7.6	
					6段目	17.7	
小計			0.0 m			9.8 m	
合計	9.8 m						
名称	左側			右側			備考
	起点	終点	延長	起点	終点	延長	
縦排水路 B700×H700	①	0段目	2.2				
		1段目	8.2				
		2段目	10.1				
		3段目	7.9				
		4段目	9.2				
		5段目	12.2				
		6段目	24.3				
小計			9.2 m			0.0 m	
合計	9.2 m						

排水構造物工延長調書

名 称	左 側			右 側			備 考
	起 点	終 点	延 長	起 点	終 点	延 長	
縦排水路小段部 B600×H600				⑫	0段目	3.0	
					1段目	6.6	
					2段目	8.6	
					3段目	6.6	
					4段目	6.6	
					5段目	6.6	
					6段目	6.6	
小 計			0.0 m			6.6 m	
合 計	6.6 m						
名 称	左 側			右 側			備 考
	起 点	終 点	延 長	起 点	終 点	延 長	
縦排水路小段部 B700×H700	①	0段目	3.0				
		1段目	6.6				
		2段目	8.6				
		3段目	6.6				
		4段目	6.6				
		5段目	6.6				
		6段目	6.6				
小 計			6.6 m			0.0 m	
合 計	6.6 m						

排水構造物工延長調書

名称	左側			右側			備考
	起点	終点	延長	起点	終点	延長	
1号小段排水工							
	1段目		36.9				
	3段目		140.4				
	4段目		176.9				
	5段目		214.5				
小計			176.9 <sup>m</sup>				
合計			176.9 <sup>m</sup>				
名称	左側			右側			備考
	起点	終点	延長	起点	終点	延長	
2号小段排水工							
	2段目		0.0				
小計			0.0 <sup>m</sup>			0.0 <sup>m</sup>	
合計			0.0 <sup>m</sup>				

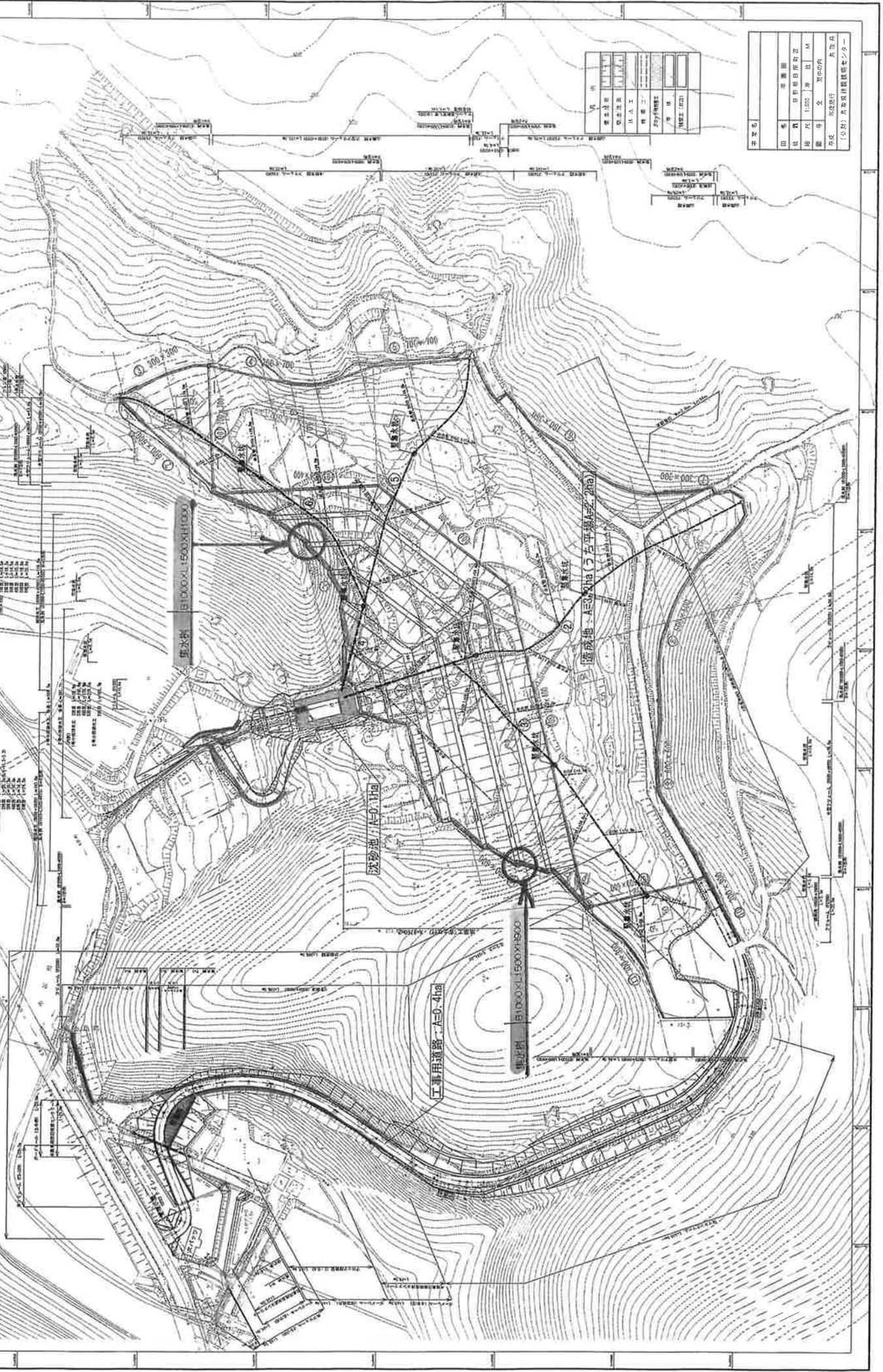
排水構造物工延長調書

名称	左側			右側			備考
	起点	終点	延長	起点	終点	延長	
集水樹 B1000-L1000-H1300	ANO. 7+5. 6		4				
小計			箇所				
合計	0			箇所			
名称	左側			右側			備考
	起点	終点	延長	起点	終点	延長	
集水樹 B1000-L1500-H900				縦排水路部 ANO. 3+7. 2	ANO. 7+2. 7	1 8	
小計			箇所 0			箇所 1	
合計	1			箇所			

排水構造物工延長調書

名 称	左 側			右 側			備 考
	起 点	終 点	延 長	起 点	終 点	延 長	
集水桝 B1000-L1500-H1000	縦排水路部 ANO. 1+8.5	ANO. 3+11.0	1.0 6				
小 計			箇所 1				
合 計	1			箇所			
名 称	左 側			右 側			備 考
	起 点	終 点	延 長	起 点	終 点	延 長	
1号止水壁	BNO.0		1				
小 計			箇所 1				
合 計	1			箇所			

# 計画平面図 (完成時)



項目	内容
設計者	〇〇〇〇〇
監理者	〇〇〇〇〇
作成日	〇〇/〇〇/〇〇
スケール	1:〇〇〇
備考	〇〇〇〇〇

図名	〇〇〇〇〇
図号	〇〇〇〇〇
図尺	1:〇〇〇
図位	M
図名	〇〇〇〇〇
作成	〇〇〇〇〇
承認	〇〇〇〇〇
備考	〇〇〇〇〇

排水構造物工延長調書

名称	左側			右側			備考
	起点	終点	延長	起点	終点	延長	
暗渠排水 有孔管 D450	②						
	⑥		60.0				
小計			60.0 <sup>m</sup>			0.0 <sup>m</sup>	
合計	60.0 <sup>m</sup>						
名称	左側			右側			備考
	起点	終点	延長	起点	終点	延長	
暗渠排水 有孔管 D400	⑤		44.0	③			
小計			44.0 <sup>m</sup>			0.0 <sup>m</sup>	
合計	44.0 <sup>m</sup>						



排水構造物工延長調書

名称	左側			右側			備考
	起点	終点	延長	起点	終点	延長	
暗渠排水 有孔管 D150	②			①			
	④			③		16.0	
	⑤		44.0				
	⑥		32.0				
小計			76.0 m			16.0 m	
合計	92.0 m						
名称	左側			右側			備考
	起点	終点	延長	起点	終点	延長	
小計			0.0 m				
合計	0.0 m						

排水構造物工延長調書

名称 縦集水坑	左側			右側			備考
	起点	終点	延長	起点	終点	延長	
	ANO. 2+8.8			ANO. 7+1.8			
	ANO. 3+19.3			ANO. 8+6.7			
	ANO. 5+10.0						
	ANO. 5+13.0		5.0				
	ANO. 8+10.0						
小計			5.0 m			0.0 m	

合計 5.0 m

名称 縦集水坑 コンクリート蓋	左側			右側			備考
	起点	終点	延長	起点	終点	延長	
	ANO. 2+8.8			ANO. 7+1.8			
	ANO. 3+19.3			ANO. 8+6.7			
	ANO. 5+10.0						
	ANO. 5+13.0						
	ANO. 8+10.0						
小計			0 枚			0 枚	
合計			0 枚				

排水構造物工 作業土工集計表

名 称	規格	床掘(土砂)	埋戻	摘 要
フリユーム	FS300			
	FS350			
	FS400	----	----	
	FS500			
大型フリユーム	B600×H600			
	B700×H700			
縦排水路	B600×H600	6.6	3.3	
	B700×H700	4.7	3.2	
横断溝	B300×H300			
	B350×H350			
	B600×H600			
暗渠排水	無孔管 D600	0.0	----	
	有孔管 D600	0.0	----	
	有孔管 D450	60.0	----	
	有孔管 D400	35.2	----	
	有孔管 D150	9.2	----	
合 計		115.7 m <sup>3</sup>	6.5 m <sup>3</sup>	













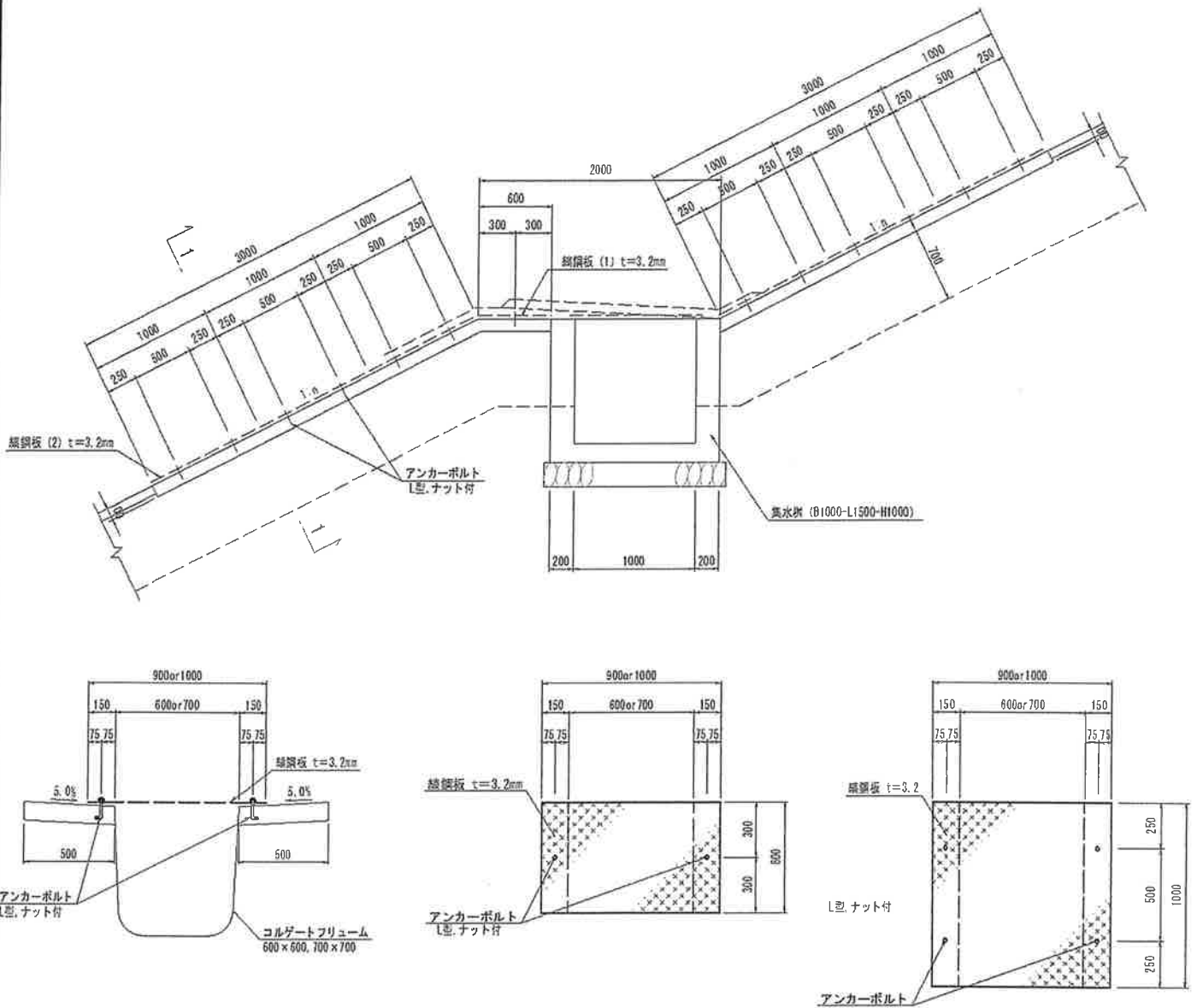




単位数量計算書

排水構造物工：縦排水路小段部 縦排水路 (B600×H600)

構造図



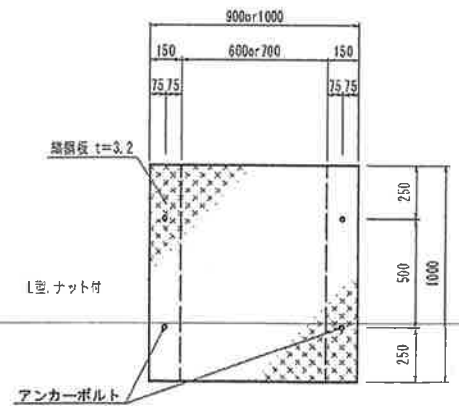
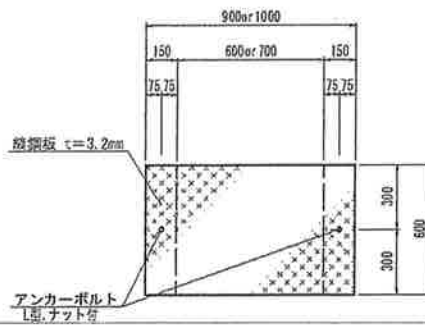
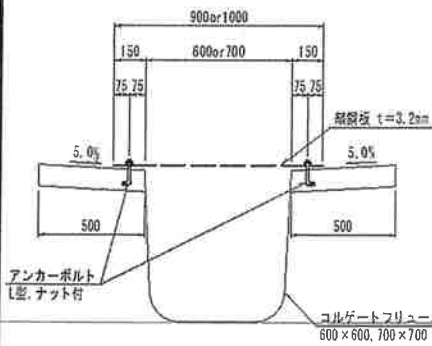
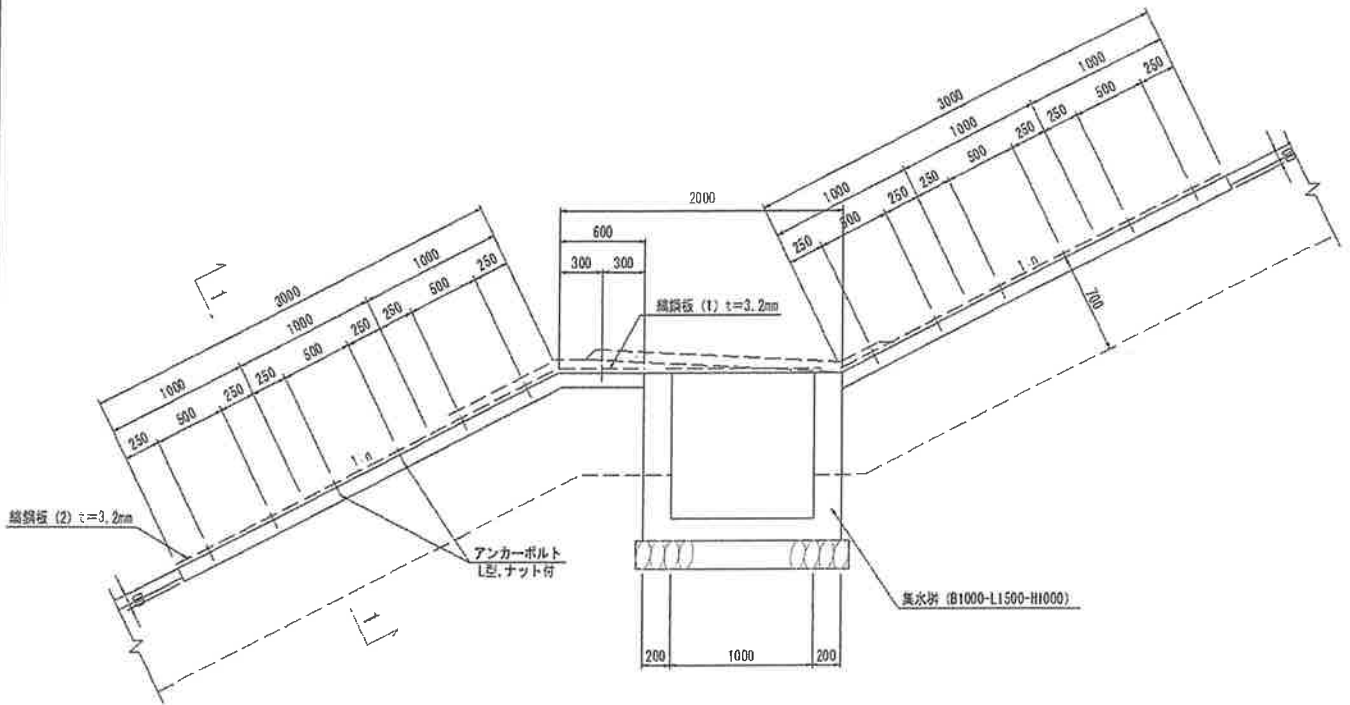
延長 L = 6.6 m

種別	規格	計 算 式	単位	10m当り 数量	延長	全体 数量
コルゲートフリューム	B600×H600		個	5.0	6.6	3.3
張コンクリート	$\sigma_{ck}=18N/mm^2$	$0.10 \times 0.50 \times 10.0 \times 2$	$m^3$	1.000	6.6	0.7
型枠		$0.10 \times 10.0 \times 2$	$m^2$	2.00	6.6	1.3

単位数量計算書

排水構造物工：縦排水路小段部 縦排水路 (B700×H700)

構造図



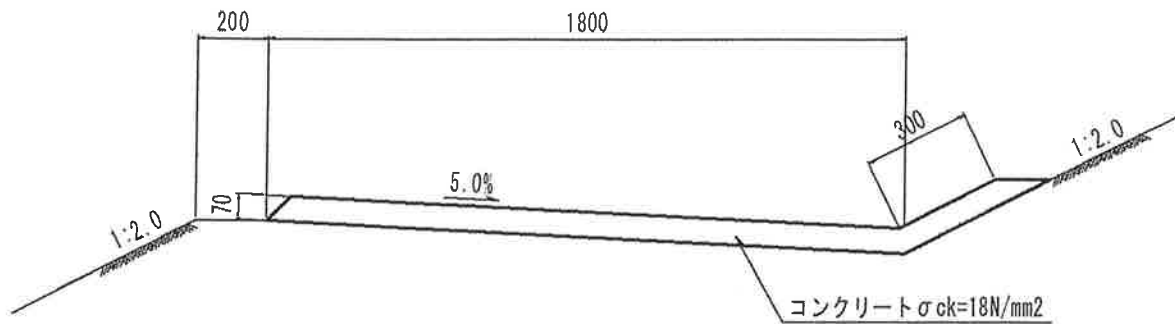
延長 L = 6.6 m

種別	規格	計 算 式	単位	10m当り 数量	延長	全体 数量
コルゲートフリューム	B700×H700		個	5.0	6.6	3.3
張コンクリート	$\sigma_{ck}=18N/mm^2$	$0.10 \times 0.50 \times 10.0 \times 2$	$m^3$	1.000	6.6	0.7
型枠		$0.10 \times 10.0 \times 2$	$m^2$	2.00	6.6	1.3

単位数量計算書

排水構造物工：1号小段排水工

構造図



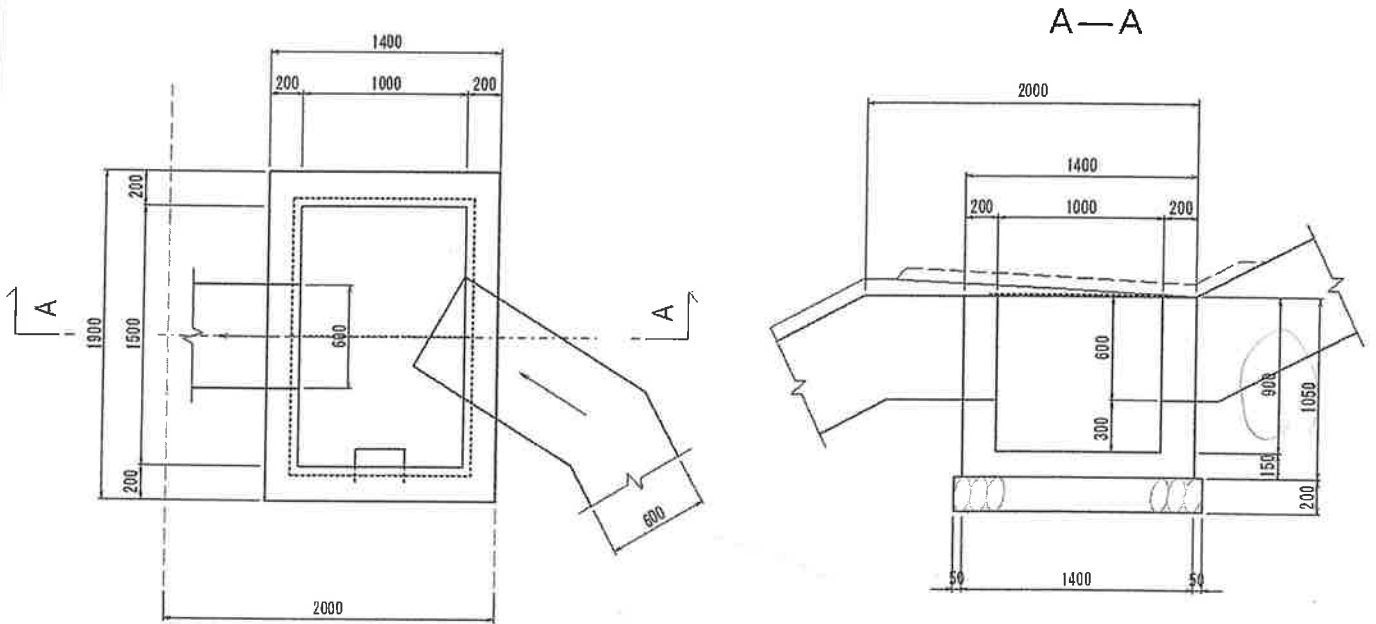
延長 L = 176.9 m

種 別	規 格	計 算 式	単 位	10m当り 数 量	延 長	全 体 数 量
コンクリート	$\sigma_{ck}=18\text{N/mm}^2$	$0.07 * (1.80+0.30) * 10.0$	$\text{m}^3$	1.470	176.9	26.0
目地材	t=10mm	$0.07 * (1.80+0.30)$	$\text{m}^2$	0.15	176.9	2.6

単位数量計算書

排水構造物工：集水桝 B1000-L1500-H900

構造図



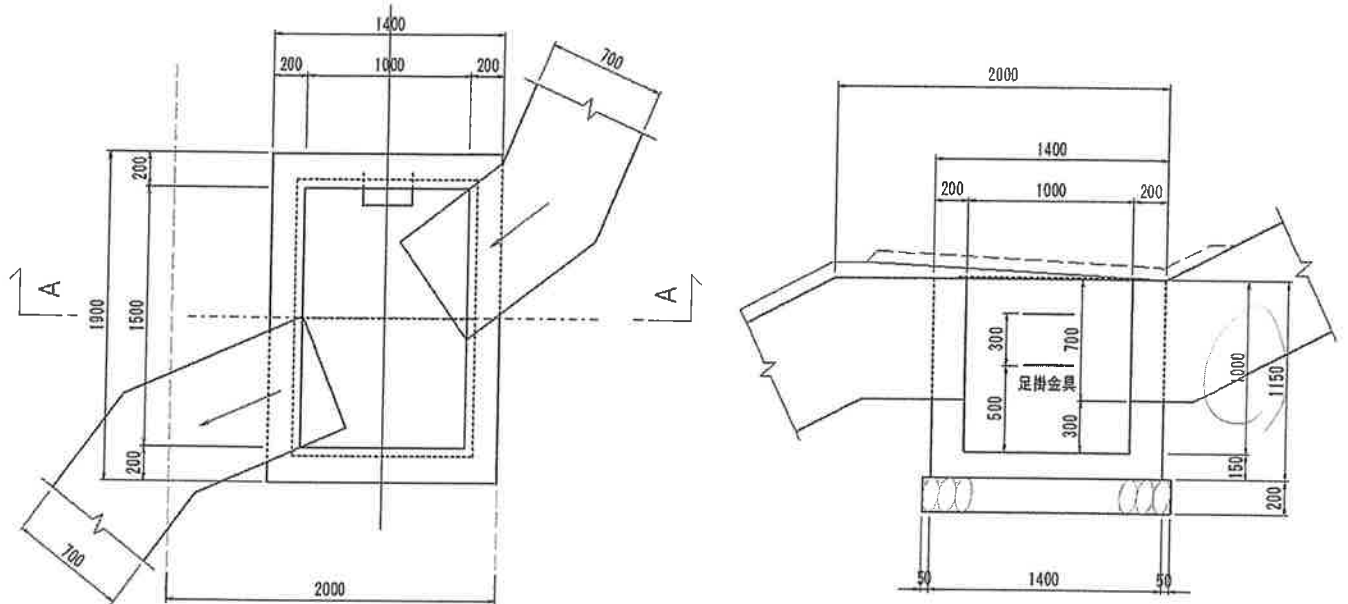
全体当り = 1 箇所

種別	規格	計 算 式	単位	1箇所当り 数量	延長	全体 数量
コンクリート	$\sigma_{ck}=18N/mm^2$	$1.40 \times 1.90 \times 1.05 - 1.00 \times 1.50 \times 0.90$	$m^3$	1.443	1.0	1.4
型枠		$(1.40 + 1.00 + 1.90 + 1.50) \times 1.05 \times 2$	$m^2$	12.18	1.0	12.2
基礎碎石	RC-40 t=20cm	$1.50 \times 2.00$	$m^2$	3.00	1.0	3.0
縞鋼板蓋	GC-2-B1000-L1500		枚	1	1.0	1.0

単位数量計算書

排水構造物工：集水樹 B1000-L1500-H1000

構造図



全体当り = 1 箇所

種別	規格	計 算 式	単位	1箇所当り 数量	延長	全体 数量
コンクリート	$\sigma_{ck}=18N/mm^2$	$1.40 \times 1.90 \times 1.15 - 1.00 \times 1.50 \times 1.00$	$m^3$	1.559	1.0	1.6
型枠		$(1.40 + 1.00 + 1.90 + 1.50) \times 1.15 \times 2$	$m^2$	13.34	1.0	13.3
基礎碎石	RC-40 t=20cm	$1.50 \times 2.00$	$m^2$	3.00	1.0	3.0
縞鋼板蓋	GC-2-B1000-L1500		枚	1	1.0	1.0
足掛金具	D13, W=300		個	2	1.0	2.0











令和5年度 暗渠排水管の集計表

(単位：m)

管種	管径	長さ
D450	⑥	60
D400	⑤	44
D150	⑥	20
//	⑤	28
//	③	16
D150	計	92

