

建設発生土処分場造成の手引き

令和6年 月

鳥取県県土整備部技術企画課

公益財団法人鳥取県建設技術センター

まえがき

平成 13 年 11 月より、残土処分地造成マニュアル(初版)、平成 19 年 3 月より建設発生土処分場造成マニュアル(H19 改訂案)を運用し、鳥取県内各地の建設発生土処分場造成工事を実施してきたところであるが、令和 4 年 5 月に鳥取県盛土等に係る斜面の安全確保に関する条例の施行および宅地造成及び特定盛土等規制法の公布、令和 5 年 5 月に建設発生土処分場造成を含めた盛土一般に係る技術基準となる「盛土等防災マニュアル」の通知、令和 5 年 11 月にその解説書である「盛土等防災マニュアルの解説」が発刊された。

本資料は、これまでの経験を踏まえて「盛土等防災マニュアル」の内容を建設発生土処分場に適用する際の留意点を示し、円滑に事業を遂行するため手引書としてとりまとめたものである。

目 次

I 基本計画編	
1 建設発生土処分場設置の基本認識	2
2 建設発生土処分場の確保	2
3 建設発生土処分場の造成	10
II 排水編	
1 排水計画の基本	12
2 流入水の処理	12
3 地下水処理	14
4 のり面排水	25
5 中央縦排水および雨水排水管	29
6 造成面の排水	30
7 防災調整池及び沈砂池	33
III 造成編	
1 地質調査	40
2 盛土材料	40
3 敷き均し・転圧	42
4 盛土のり面	44
5 造成土工(埋立)に関する留意点	48
6 搬入用道路	50
IV その他	
建設発生土処分場防災マニュアル(案)	53
参考文献	55
〈資料集〉	
資料-1 土質区分基準	57
資料-2 適用用途基準	58
資料-3 適用用途基準	59
資料-4 地盤材料の工学的分類	60
資料-5 粘土のコンシステンシー, N値と一軸圧縮強さとの関係	61
資料-6 のり面条件を基にした植生工の選定フロー	62
資料-7 高耐圧ポリエチレンパイプカルバートの適用土かぶり	63
資料-8 土質定数の設定例	64
資料-9 強度増加を考慮した場合の計測管理について	66
資料-10 変形解析手法について	68

I 基本計画編

1 建設発生土処分場設置の基本認識

建設発生土処分場は、公共事業により発生する土砂(300mm以下の転石を含む)を適正かつ効率的に処分することにより、事業の円滑な実施、費用の節減、環境の保全、災害の防止等に役立てようとするものである。

2 建設発生土処分場の確保

(1) 処分場の配置

処分場の位置や規模は、発生する建設発生土量の予測を基に選定することとなるが、運搬距離等を考慮した場合、各総合事務所管内に1箇所は必要である。

しかしながら、各事務所管内に処分場がない場合は隣接する管内の処分場と共用すること等も考慮する必要がある。

(2) 設置場所の選定

安全性と採算性が絶対条件であり、次の点に留意する必要がある。

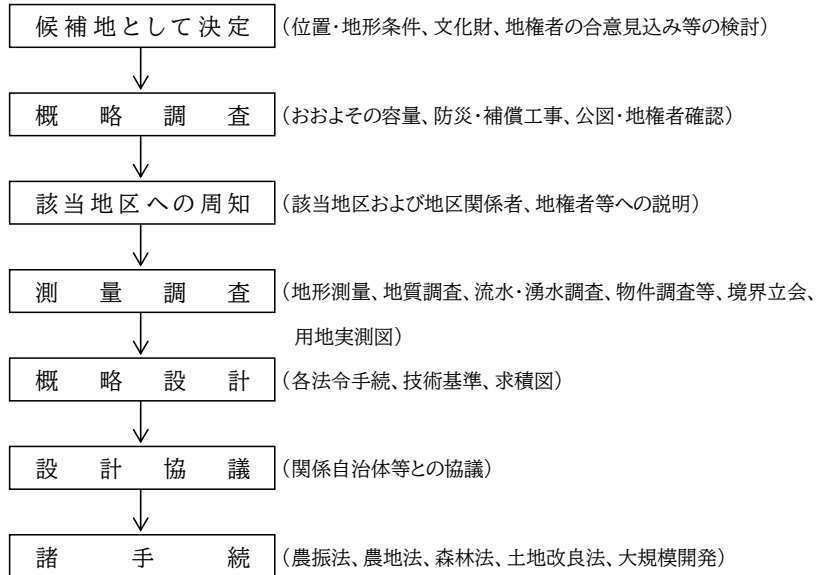
- ① 防災工事や盛土後の仕上げ工事（農地復元や道路、水路の設置）の経費が過大とならないか。（採算がとれるか。）
- ② 下流の排水施設の流下能力はあるか。
- ③ 土砂が流出した場合、下流域の民家やJR等に被害を与えないか。
- ④ 地形、地質、流水等総合的に判断して、盛土に適しているか。

※盛土等防災マニュアルの解説第Ⅰ巻Ⅱ・1「開発事業等実施地区の選定」を参考に、法令等による行為規制、地形・地質・地盤条件等の土地条件、過去の災害記録、各種公表された災害危険想定地域の関係資料等について収集し、防災上の観点から十分に検討し、盛土適地を選定する。

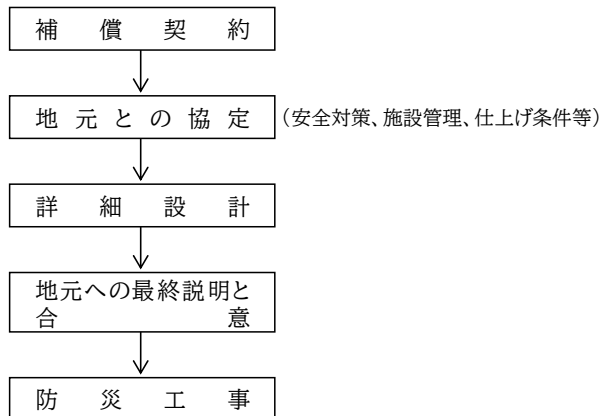
(3) 処分場開設までの工程等

候補地として絞り込んでから開設までには、2年ないし3年の準備期間を要するので、新しい処分場確保に当たってはこの期間を見込んで作業を進める必要がある。

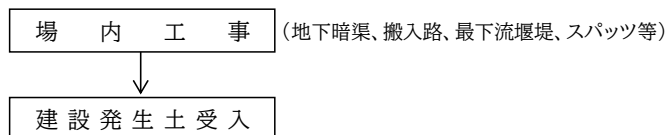
《1年目》



《2年目》



《3年目》



(4) 借り上げ地や地元に対する補償等

処分場設置に伴い必要となる土地の使用条件や農道付け替え等に関する地権者及び地元自治会等の要望については、着手前に合意形成を行い、協定書等を交わし明確にしておくこと。

なお、処分場跡地は盛土規制法の規制を受ける盛土となるため、維持管理体制についても予め検討し、合意しておく必要がある。

ア 土地、物件の補償

処分場に必要となる土地は、原則として賃貸借契約により借り上げるものとし、賃貸料及び物件補償の算定は鳥取県の基準による。

(借地料例：宅地・農地は取引価格の6%、林地及びその他は5%等)

ただし、農道等の市町村へ移管する施設の用地は買収し、工事完了後に無償譲渡することができる。

イ 地元自治会等への対応

付け替え農道、水路の管理移管や交通安全対策等について協議、確認しておくこと。

また、過大な条件とならないよう注意すること。

ウ 借り上げ地の返還条件等

(い) 公共施設の帰属

設置した農道、水路、調整池等は原則として市町村に帰属させるものとするが、施設の規模や利用者の範囲等から自治会若しくは地権者への帰属が適当と判断される場合は、それらへ帰属させるものとする。

(ろ) 返還する土地の確認

a 元地の面積確認

・実測によることを基本とするが、対象地権者が1名で了解を得られる場合など、特に重要度の低い場合は公簿面積で理解を得ることも考慮する。ただし、この場合でも外周は実測すること。

b 仕上げ地における区域確認

- ① 実測丈量図に基づいて、元地の形状を再現する。
- ② 仕上げ地の形状に合わせて複雑な交換分合等を行う場合は、まず代表者名義で合筆を行った上で、のり面、農道、水路、個人有地等に分筆（換地）する。（複数の地目が含まれている場合は、地目変更等関係法令の手続が必要となるので注意を要する。）
- ③ 土地改良事業を行う場合は、以上の手続の後に施行する。

(は) 農地として返還する場合の留意点

a 表土の確保について

- ① 場内の表土を近くに仮置きして再利用する。(採算上見合う場合)
- ② 場内に表土堆積場を設置し、搬入土の中から適したもの、或いは、他の事業者が処分する予定のものを譲り受け堆積していく。

b 水田の場合

水田として返還する場合は、設計段階で水源（高さ、水量、水利権）について十分確認すること。

(5) 関係法令等の手続き

処分場設置に伴う開発行為により必要となる法令等の許認可については、現況を変更（着工）する前に手続きを終えておくこと。

土地利用の規制に関する制度の概要

法令名	条項	事項	許認可権者等	所管課(窓口)
宅地造成及び特定盛土等規制法	第12条第1項	宅地造成等に関する工事の許可	知事	県庁技術企画課
自然公園法(昭和32年法律第161号)	第20条第3項	国立公園又は国定公園の特別地域における行為の許可	環境大臣又は知事	
	第21条第3項	国立公園又は国定公園の特別地域の特別保護地区における行為の許可		
	第33条第1項	国立公園又は国定公園の普通地域における行為の届出		
鳥取県立自然公園条例(昭和38年鳥取県条例第2号)	第11条第3項	県立自然公園の特別地域における行為の許可	知事	県庁緑豊かな自然課
	第13条第1項	県立自然公園の普通地域における行為の届出		
鳥取県自然環境保全条例(昭和49年鳥取県条例第41号)	第16条第4項	県自然環境保全地域の特別地区における行為の許可	知事	県庁環境立県推進課
	第18条第1項	県自然環境保全地域の普通地区における行為の届出		
	第24条	緑地環境保全地域における行為の届出		
農地法(昭和27年法律第229号)	第4条	農地の転用の許可	指定市町村の長	市町村農業委員会の長
	第5条	農地又は採草牧草地の転用のための権利移動の許可		
農業振興地域の整備に関する法律(昭和44年法律第58号)	第15条の2第1項	農用地区域内における開発行為の許可	指定市町村の長	市町村農業委員会の長
森林法(昭和26年法律第249号)	第10条の2	地域森林計画の対象となっている民有林における開発行為の許可	知事	県庁森林づくり推進課
	第26条 第26条の2	保安林の指定の解除	農林水産大臣又は知事	
	第34条第2項 又は第44条	保安林又は保安施設地区における行為の許可	知事	
鳥獣の保護及び狩猟の適正化に関する法律(平成14年法律第88号)	第29条第7項	鳥獣保護区の特別保護地区における行為の許可	環境大臣又は知事	各総合事務所生活環境局
都市計画法(昭和43年法律第100号)	第29条第1項, 第2項	都市計画区域若しくは準都市計画区域又は、都市計画区域及び準都市計画区域外の区域内における開発行為の許可	知事	県庁住まいまちづくり課 各市町村

風致地区内における建築等の規制に関する条例(昭和45年鳥取県条例第11号)	第2条	風致地区における行為の許可(米子市湊山地区)	知事	西部総合事務所 生活環境局
海岸法(昭和31年法律第101号)	第8条	海岸保全区域における行為の許可	海岸管理者	各総合事務所 県土整備局
河川法(昭和39年法律第167号)	第26条	河川区域における工作物の新築等の許可	河川管理者	各総合事務所 県土整備局
	第27条第1項	河川区域における土地の掘さく等の許可		
	第55条第1項	河川保全区域における行為の許可		
	第57条第1項	河川予定地における行為の許可		
土砂災害警戒区域等における土砂災害防止対策の推進に関する法律(平成12年法律第57号)	第9条	特定開発行為の許可	知事	県庁治山砂防課
急傾斜地の崩壊による災害の防止に関する法律(昭和44年法律第57号)	第7条第1項	急傾斜地崩壊危険区域における行為の許可	知事	県庁治山砂防課
地すべり等防止法(昭和33年法律第30号)	第18条第1項	地すべり防止区域における行為の許可	知事	県庁治山砂防課
鳥取県砂防指定地等管理条例(平成15年鳥取県条例第10号)	第4条	砂防指定地における行為の許可	知事	県庁治山砂防課
文化財保護法(昭和25年法律第214号)	第93条第1項	土木工事等のための発掘に関する届出、指示及び命令	文化庁長官	市町村教育委員会
	第125条	史跡、名勝又は天然記念物の現状変更等の許可		
鳥取県文化財保護条例(昭和34年鳥取県条例第50号)	第34条第1項	県指定史跡、県指定名勝又は県指定天然記念物の現状変更等の許可	知事	市町村教育委員会
道路法(昭和27年法律第180号)	第24条	道路管理者以外の者の行う工事の承認	道路管理者	各総合事務所 県土整備局
	第32条	道路の占用の許可		
	第91条第1項	道路予定地内における行為の許可		
砂利採取法(昭和43年法律第74号)	第16条	砂利採取計画の認可	知事又は河川管理者	各総合事務所 県土整備局
採石法(昭和25年法律第291号)	第33条	岩石採取計画の認可	知事	各総合事務所 県土整備局
港湾法(昭和25年法律第218号)	第37条第1項	港湾区域又は港湾隣接地域における行為の許可	港湾管理者	各総合事務所 県土整備局
	第38条の2	臨港地区内における行為の届出		

漁港漁場整備法(昭和25年法律第137号)	第37条第1項	漁港区域内における行為等の許可	漁港管理者	各総合事務所 県土整備局
	第38条	漁港施設の利用の認可		
	第39条第1項	漁港区域内の水域又は公共空地における行為又は占用の許可		
公有水面埋立法(大正10年法律第57号)	第2条	公有水面の埋立行為の免許	知事	各総合事務所 県土整備局
	第29条第1項	公告後10年以内における用途変更の許可		
法定外公共物管理条例(平成17年条例第184号)	各市町村条例	道路法の適用を受けない道路や河川法の適用を受けない河川等の用途廃止、寄付、譲与等の行為の許可(行政財産から普通財産の移管)	市町村長	各市町村
国有財産法(昭和23年法律第73号)	第18条	行政財産の処分	財務大臣	鳥取県財務事務所
	第20条	普通財産の処分		
環境影響評価法(平成9年法律第81号)	第15条	環境影響評価手続き	知事及び 市長村長	県庁環境立県 推進課
鳥取県環境影響評価条例(平成10年鳥取県条例第24号)	第21条	環境影響評価手続き	知事及び 市長村長	県庁環境立県 推進課
土壌汚染対策法(平成14年法律第53号)	第4条第1項	形質変更時の届出(作業開始30日前)	知事	県庁水環境 保全課
大気汚染防止法(昭和43年法律第97号)	第6条第1項	ばい煙発生施設の設置の届出	知事	各総合事務所 生活環境局
	第18条第1項	一般粉じん発生施設の設置等の届出		
水質汚濁防止法(昭和45年法律第138号)	第5条	特定施設の設置の届出	知事	各総合事務所 生活環境局
騒音規制法(昭和43年法律第98号)	第6条第1項	指定地域内における特定施設の設置の届出(設置開始30日前)	市町村長	各市町村
	第14条第1項	指定地域内における特定建設作業の実施の届出(作業開始7日前)		
鳥取県公害防止条例(昭和46年鳥取県条例第35号)	第17条第1項	ばい煙関係特定施設の設置の届出	知事	各総合事務所 生活環境局
	第28条第1項	粉じん関係特定施設の設置等の届出		
	第35条	汚水関係特定施設の設置の届出		
	第48条第1項	指定地域内における騒音関係特定施設の設置の届出(設置開始の30日前)		
	第56条第1項	指定地域内における特定建設作業の実施の届出(作業開始の7日前)		各市町村

悪臭防止法(昭和46年法律第91号)	第7条	規制区域内における規制基準の遵守義務	特に定めなし	各市町村
廃棄物の処理及び清掃に関する法律(昭和45年法律第137号)	第8条第1項	一般廃棄物処理施設(し尿処理施設又はごみ処理施設)の設置の許可	知事	各総合事務所 生活環境局
	第15条第1項	産業廃棄物処理施設の設置の許可		
鳥取県開発事業指導要綱(昭和60年 発土第76号)	第6条第1項	土地の区画形質の変更の同意	知事	県庁住まい まちづくり課
国土利用計画法(昭和49年法律第92号)	第23条第1項	土地に関する権利の移転等の届出	知事	各市町村
鳥取県屋外広告物条例(昭和37年鳥取県条例第31号)	第3条第1項	広告物の表示、又は掲出物件の設置の許可	知事	各市町村
鳥取県景観形成条例(平成19年鳥取県条例第14号)	第15条	大規模行為の届出	知事	各市町村
	第11条第1項	景観形成地内における特定行為の届出		
補助金等に係る予算の執行の適正化に関する法律(昭和30年法律第179号)	第22条	財産の処分制限	各省庁の長	関係課
建築基準法(昭和25年法律第201号)	第6条第1項	建築物の建築等に関する確認	建築主事	各総合事務所 生活環境局
工場立地法(昭和34年法律第24号)	第6条	特定工場の設置の届出	市町村長	各市町村
公共事業における建設発生土の民間受入地への搬出要領		県発注の建設工事の残土処分場の登録	各総合事務所 及び県土整備事務所の長	県庁技術企画課
資源の有効な利用の促進に関する法律(平成3年法律第48号)	第3条	再生資源利用促進計画の策定	主務大臣	県庁技術企画課

3 建設発生土処分場の造成

処分場の造成計画・施工管理に当たっては、安全性の確保と経費の節減に留意する必要がある。

(1) 測量・設計及び調査

測量については、航測図や航空レーザ測量成果（L P データ）等既存の図面を最大限活用する。

ただし、航測図やL P データは樹高等により精度に問題あることが多く、用地買収等を伴う部分は実測によることが望ましい。

設計については、防災上高い設計基準が要求される工種（排水関係、盛土のり面関係等）と、比較的低い設計基準でよい工種との見極めをつけた対応が必要である。防災上高い設計基準が要求されるものについては、十分な調査が必要となる。

(2) 工程・施工管理

土砂流出等の事故を起こさない工程・施工管理の徹底が要求されることから、「Ⅱ排水編」及び「Ⅲ造成編」について、監督員及び施工業者への徹底が必要である。

(3) 準備工と再資源化計画

盛土の施工にあたっては、以下のような基礎地盤の処理が必要となる。

- ・ 基礎地盤の伐除根及び表土処理
- ・ 基礎地盤の段差の処理
- ・ 地下水の排水
- ・ 支障物の撤去と適正処理、建設副産物の有効利用

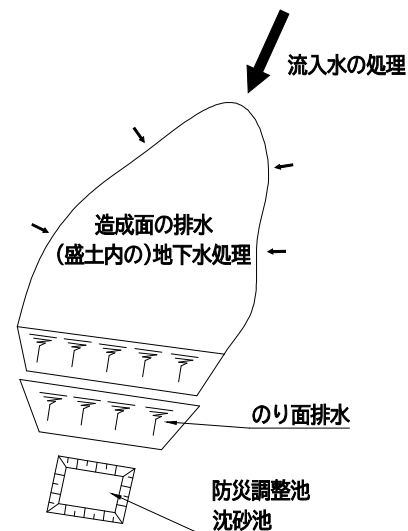
原地盤の処理（準備工）および建設副産物の有効利用については、盛土等防災マニュアルの解説第Ⅰ巻Ⅴ・6「盛土の施工上の留意事項」を参考に、計画当初段階から計画的に行う。

II 排 水 編

1 排水計画の基本

建設発生土処分場の排水計画にあたっては、現況雨水の排水状況、地下水・湧水の状況を綿密に調査し、十分な排水対策を行わなければならない。

排水対策を怠ると土砂の侵食・流出を招くだけでなく、盛土の安定性を損ないのり面の崩壊を招くことがあるので、施工中～施工後長期にわたって十分な排水が確保されるよう配慮する。



2 流入水の処理

(1) 排水施設の設計手法

排水施設の設計に必要な処理水量の算定等については「盛土等防災マニュアルの解説」に示される以下の手法より、設置予定地およびその周辺の状況に応じて適切なものを選択する。

排水施設の設計手法 要約表

手法名等	掲載頁	概要
一般的手法 (下水道施設 計画の手法)	第Ⅱ巻 P292～298	一般的手法が下水道施設計画の例とともに示される。排水施設に関しては5～10年確率の降雨強度によることが一般的。
林地開発許可 制度による 手法	第Ⅰ巻 P162～163	林地開発許可制度の許可申請に用いられる手法で、鳥取県林地開発許可に係る技術基準等運用規程と同様。排水施設に関しては10年確率の降雨強度によることが一般的。
砂防指定地 における大規模 開発審査基準 の手法	第Ⅰ巻 P164～166	砂防指定地及び地すべり防止区域内における宅地造成等の大規模開発審査基準に示される手法である。排水施設に関して100年確率の降雨強度によることとなっている。

※ 山地を切り開いて設置することが多い建設発生土処分場においては、林地開発許可制度による手法を使用することが一般的である。

(2) 上流域よりの流入水処理

処分場上流域からの流入水処理について、以下に留意して行う必要がある。

- ① 地区外の山地、沢部等の表面水は山裾部等に設置された排水路により排水する。
- ② 排水施設は、耐久性を有する構造とし、漏水等の起こらないよう措置する。
- ③ 暗渠となる部分の起終点、方向/勾配または断面の変化点については維持管理上必要な柵またはマンホールを設ける。柵またはマンホールの最大間隔は暗渠の内寸の120倍とする。
- ④ 雨水排水の柵底には15センチメートル以上の泥だめを設ける。
- ⑤ 排水路の屈曲部においては、越流等について十分検討しておく。
- ⑥ 盛土の不同沈下への影響を最小限にするため、排水施設は可能な限り地山部に設置する。
- ⑦ 流入水処理は盛土の安定に大きく影響するので、施工中についても同様の計画流量とする。(越流可能な防災調整池とは異なる)
- ⑧ 排水施設は、処分場の上流端より防災調整池又は放流河川・排水施設等まで導くよう計画する。
- ⑨ 放流によって地盤が洗掘される恐れがある場合には、水叩きの設置その他の措置を適切に講ずる。
- ⑩ 流末となる放流河川・排水施設等の管理者に同意を得る。

(3) 斜面等よりの流入水処理

隣接する斜面等よりの流入水処理は、造成面内に流入水を入れないことを原則として計画する。盛土施工中についても「6 造成面の排水」に示す仮排水路(集水路・導水路)を適宜配置して確実に処理する。

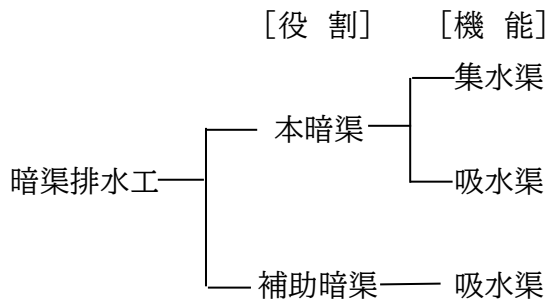
3 地下水処理

地下水処理工は、現況の地形・地質、地下水・湧水等の工事中、工事後の水の流れを的確に把握、予測し、対策工がその目的に十分機能する設計でなければならない。

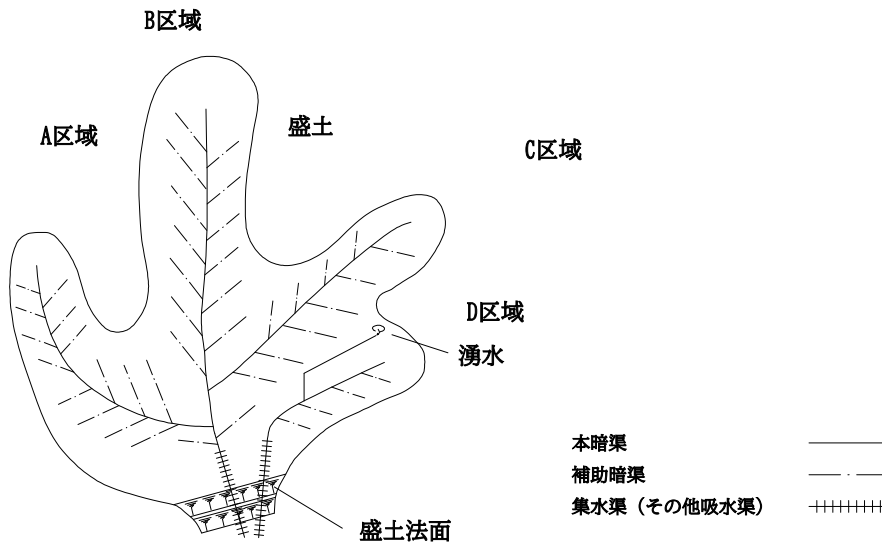
地下水処理工は、切土、盛土工事に先立って行う工事で、盛土によって生ずる工事中、工事後の地下水等による事故を未然に防止するために行う。

(1) 地下水処理工の分類

地下排水処理(暗渠)工の役割、機能によって分類すると以下の通りである。



地下水処理(暗渠)工の分類例



※ 暗渠排水とは別系統として、中央縦排水および雨水排水管を設ける。
 ((P29) 5 中央縦排水および雨水排水管 参照)

盛土等防災マニュアルの解説
I P147

本暗渠はすべて設計計算を行うこととしてI型・II型の区分をなくしている。

ア 役割による分類

- ①本暗渠 : 流域の地下水を下流に流下させる暗渠で、管材を使用し、流域に少なくとも1本以上布設し、所定の通水能力を期待するもの。
管径は流量計算を行い決定する。
管種及び基礎の選定には構造計算を行う。
- ②補助暗渠 : 流域に存在する地下水を効率よく吸収し、本暗渠に導き入れる暗渠。
断面形の決定には流量計算を行わない。
管種の選定には構造計算を要しない。

イ 機能による分類

- ①吸水渠 : 暗渠自体に地下水を吸収・流下させる機能を有する暗渠。
有孔管、網状管、竹渠、レキ、砂等の吸水機能を有する材料を選定する。
- ②集水渠 : 暗渠自体には地下水を吸水する機能がなく、吸水渠が吸水した地下水をうけて下流に流下させるために設置する暗渠。

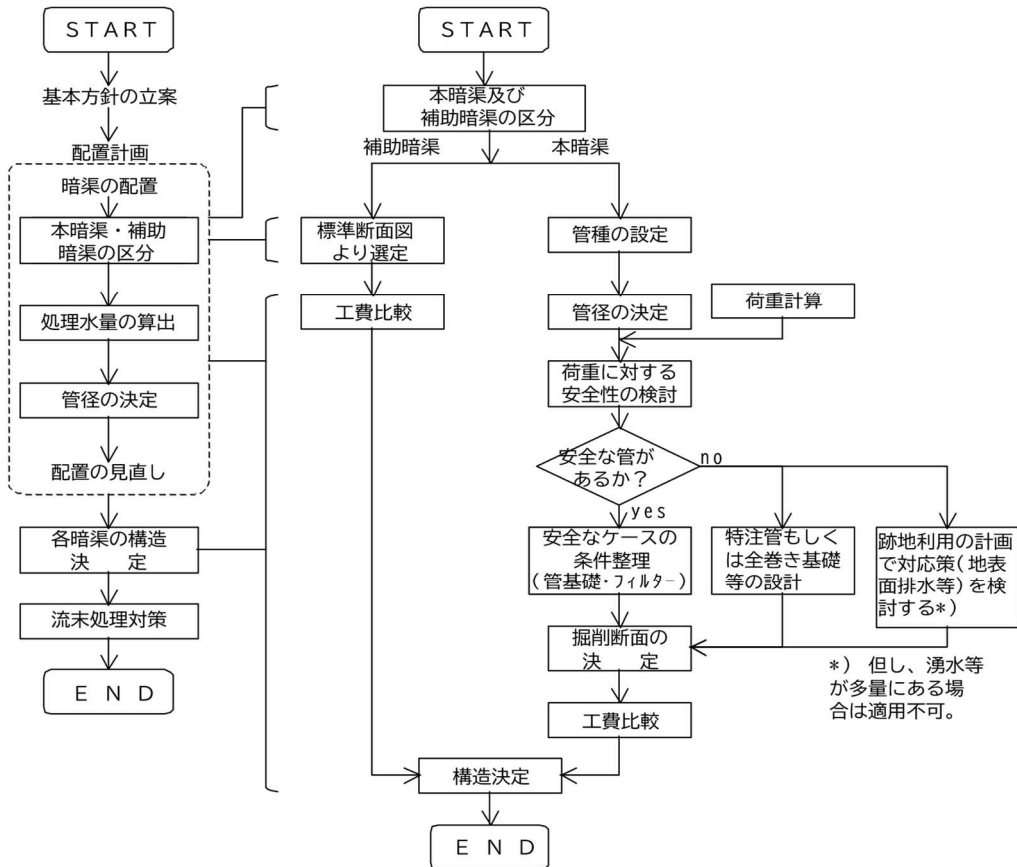
<吸水渠と集水渠の使い分け>

地下水処理工は、地下水を吸収し流下させる機能を持つ必要があるため、配置上の特殊な場合を除いて原則吸水渠である。しかし、吸水渠で使用する有孔管、透水管などは吸水できる反面漏水する可能性があり、盛土のり面のように漏水すると危険な個所では使用できない。

(2) 設計要件

暗渠排水工の配置計画にあたっては、1. 暗渠は浸出水地点に配し、盛土内へ地下水を導き込まぬこと、2. 施工区の面的な排水を図ることに留意する。

ア 暗渠排水工の計画・設計にあたっての標準的手続きは次図の通りである。



盛土等防災マニュアルの解説
I P150

イ 暗渠の配置、区分

- ① 排水は自然流下方式によって行うものとし、配置は特別に浸出水等が原地盤斜面部にない限り原則として沢の低地部とする。
- ② 本暗渠は管径φ300mm以上とし、流量計算により管径を決定する。
- ③ 補助暗渠はφ200mm、間隔40mを標準とする。ただし、溪流等をはじめとする地下水が多いことが想定される場合、軟弱層がある場合は20mとする。なお、浸出地点には必要に応じ積極的に配置する。
- ④ 沢部の形状や浸出水の多少及び配置型を考慮して、地下排水流域の分割を行う。各分割域には本暗渠を1本以上設け、それ以外の暗渠は面的な吸水を主とする補助暗渠を配置する。その後分割域末端の本暗渠の処理水量を算出し、処理水量の多少や地区の排水状況等を参考に本暗渠の構造を決定する。
- ⑤ 予測が困難な不等沈下等の対策として、縦断方向に本暗渠を2本以上配置し、相互に連携させて排水組織としての安全性を図ることが望ましい。
- ⑥ 本暗渠を敷設している沢部は良質土で埋め立てる。

ウ 排水流量の算出

暗渠排水の排水流量は現況の湧水量および常時の平水量を測定して定めることが望ましい。実態を把握しにくいときは下式により算定することができるが、この場合は5割の余裕を見込む必要がある。

$$q = \frac{R \times p \times 10,000}{N \times 86,400} (\ell/s \cdot ha)$$

$$Q = A \times q (\ell/s)$$

ここに、

- Q : 暗渠排水量 (ℓ/s)
- q : 単位暗渠排水量 (ℓ/s)
- R : 計画日雨量 (mm/d)
- P : 地下浸透率 (=1-f)、f : 流出率
- N : 排除日数 (d)
- A : 流域面積 (ha)

盛土等防災マニュアルの解説
I P137
P139, 152

盛土等防災マニュアルの解説
I P140~141,
P153

工 管径の決定

暗渠の通水能力は、マンニング公式を使用する。

①マンニング公式

$$Q = A \cdot V = A \cdot \frac{1}{n} \cdot R^{2/3} \cdot I^{1/2}$$

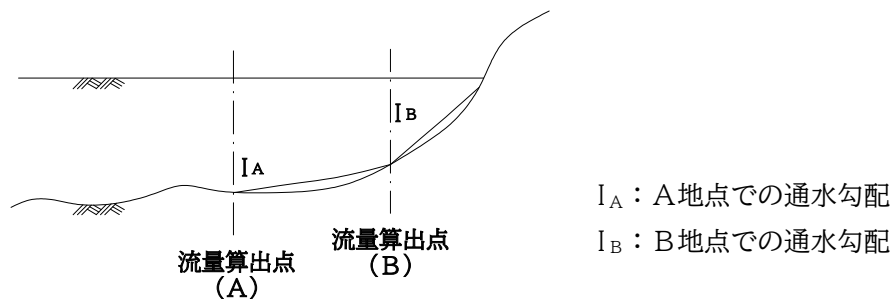
Q：通水能力 (m³/秒) n：粗度係数
A：通水断面 (m²) R：径深 (m)
V：流速 (m/秒) I：通水勾配

②通水断面は管断面全部とする。

③粗度係数は次表を標準とする。

管 種	粗度係数
陶管	0.013
鉄筋コンクリート管渠などの工場製品	0.013
場所打ち鉄筋コンクリート管渠	0.013
硬質塩化ビニール管	0.010
強化プラスチック複合管	0.010

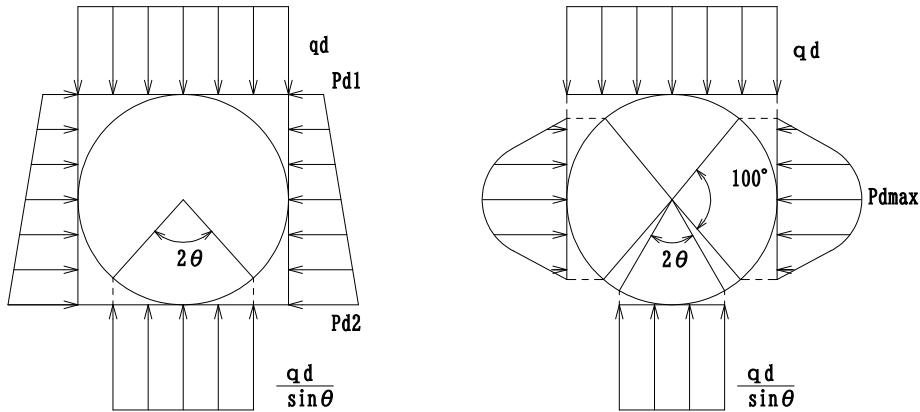
④通水勾配は通水能力を計算する単位区間の平均的な地盤勾配とする。



オ 荷重計算

設計荷重としては、鉛直土圧、水平土圧及び基礎の反力を考える。

①鉛直土圧は管外径を頂面に投影した範囲に均等に分布するものとする。



(1) 不撓性管

(2) 可撓性管

鉛直土圧 ($q d$) は次式により求める。

$$q d = r \cdot H$$

$q d$: 鉛直土圧 (kN/m^2)

r : 盛土の単位体積重量 (kN/m^3)

H : 設計最大盛土高 (m)

H は、単に最終的な盛土高ではなく、盛土造成中、造成完了後を通じてその地点での最大盛土高とする。

②水平土圧は、不撓性管は台形分布、可撓性管は放物線分布をするものとする。

水平土圧は、次式により求める。

i) 不撓性管の場合

$$P d_1 = q d \cdot k$$

$$P d_2 = (q d + r \cdot D) \cdot k$$

$P d_1$: 管頂の深さでの水平土圧 (kN/m^2)

$P d_2$: 管底の深さでの水平土圧 (kN/m^2)

$q d$: 管頂における鉛直土圧 (kN/m^2)

k : 水平方向の土圧係数 (= 0.5)

r : 盛土の単位体積重量 (kN/m^3)

D : 管の外径 (m)

ii) 可撓性管の場合

$$Pd_{\max} = \frac{2 \cdot F \cdot k \cdot qd \cdot R^3}{E \cdot I + 0.061 \cdot E' \cdot R^3}$$

- Pd_{\max} : 管側中央に作用する水平土圧 (kN/m²)
 F : 変形遅れ係数 (= 1.5)
 k : 鉛直土圧による管の垂直方向たわみ係数
 qd : 管頂における鉛直土圧 (kN/m²)
 R : 管厚中心までの半径 (m)
 E : 管材のヤング係数 (kN/m²)
 I : 単位管長あたりの管壁の断面2次モーメント (m⁴/m)
 E' : 埋戻し土の反力係数 (kN/m²)

kの値

基礎の有効支承角	60°	90°	120°
k	0.103	0.096	0.089

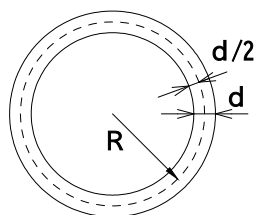
Eの値

管の材質	硬質塩化ビニール	硬質ポリエチレン	鋼
E (kN/m ²)	3.0×10 ⁶	1.0×10 ⁶	2.1×10 ⁸

E'の値(砕石基礎の場合)

基礎の有効支承角	60°	90°	120°
E'	2500	3500	4500

R : 管厚中心半径 (m)



ここで、埋戻土の反力係数 E' は巻立碎石の締固め度と原地盤の土質で変化することが知られており、以下の値を参照できる。

E' の値(碎石基礎で有効支承角 120° の場合)

巻立碎石の締固め度 原地盤土質	締固めⅠ				締固めⅡ			
	礫質土	砂質土	粘性土	その他	礫質土	砂質土	粘性土	その他
埋戻し土の反力係数 E' (kN/m ²)	5,340	4,900	3,560	1,780	6,530	5,980	4,350	2,170

※締固めの程度は、次の通りとする。

締固めⅠ・・・締固め度90%平均(一定の仕様を定めて管理する締固め)

締固めⅡ・・・締固め度95%平均(厳密な施工管理のもとで行う締固め)

管理精度・・・施工上のバラつき具合は±5%以内とする。

※管側部における現地盤区分が2層以上となる場合は、管芯レベルに占める割合により判定する。

※その他地盤とは、高有機質土やN値が0程度の極めて軟弱で膨張するような地盤をいう。

※岩盤は礫質土を参照する。

③底面に生じる反力は、基礎の支承角 2θ 内の基礎面に均等に分布するものとする。

計算に用いる基礎の有効支承角は、基礎の形態を考慮して次表に示すものを標準とし、設計にあたっては適用管種に注意してこの中から選択する。

※標準構造は、自由支承の有効支承角 120° である。

土地改良計画設計基準 設計「パイプライン」
P304-309

盛土等防災マニュアルの解説
I 155~P156

基礎の形状と支承角

基礎 有効支承角	砂又は碎石基礎(自由支承)			コンクリート基礎(固定支承)		
	断面	適用管種		断面	適用管種	
		吸水渠	集水渠		吸水渠	集水渠
60°		可撓性有孔管	可撓性無孔管	—	—	—
90°		可撓性有孔管	可撓性無孔管		不撓性有孔管	不撓性無孔管
120°		可撓性有孔管	可撓性無孔管		不撓性有孔管	不撓性無孔管
180°	—	—	—		不撓性有孔管	不撓性無孔管

④安全性の判定

荷重が作用したときの限界的な挙動は、管材の撓性によって著しく異なる。

不撓性管の場合は、設計荷重が作用したときに資材にひび割れが発生しないものとし、可撓性管の場合には設計荷重が作用したときの資材の扁平たわみ率とその資材の比例限界たわみ率を超えないものとする。

i)不撓性管の場合

不撓性管の場合は、次のような条件を満足するものとする。

$$F_s = \frac{MR}{M_{\max}} \geq 1.2$$

F_s : 安全率

MR : 管材のひび割れ抵抗モーメント(kN・m/m)

M_{\max} : 設計荷重が作用したときに、管材に生ずる最大曲げモーメント(kN・m/m)

a. ひび割れ抵抗モーメント

JIS A 5303に基づく外圧試験を行って、管材に幅0.05mmのひび割れが生じたときの荷重をひび割れ荷重とすれば、その管材のひび割れ抵抗モーメントは次式で求められる。

$$MR = 0.318 \cdot P_c \cdot R$$

P_c : ひび割れ試験荷重(kN/m)

R : 管厚中心までの半径(m)

b. 管材に生ずる最大曲げモーメント

管材に作用する荷重が決定されると、それによって管材の横断面に生ずる最大曲げモーメントは次表を用いて求められる。

管材に生ずる最大曲げモーメント

荷 重	有効支承角 ($2\theta^\circ$)	最大曲げモーメント M_{\max} (kN・m/m)
鉛直土圧	60	$0.377qd \cdot R^2$ (自由)
	90	$0.314qd \cdot R^2$ (自由)
	120	$0.275qd \cdot R^2$ (自由)
	180	$0.220qd \cdot R^2$ (固定)
水平土圧	0~180	$-(0.104Pd_1 + 0.146Pd_2) \cdot R^2$

qd : 管頂における鉛直土圧(kN/m²)

R : 管厚中心半径(m)

Pd_1 : 管頂の深さまでの水平土圧

Pd_2 : 管底の深さまでの水平土圧

盛土等防災マニュアルの解説
I P156

土地改良計画設計基準 設計「パイプライン」P297

土地改良計画設計基準 設計「パイプライン」P294

ii)可撓性管の場合

可撓性管の場合は、次のような条件を満足するものとする。

$$F_s = \frac{\delta a}{\delta} \geq 1.2$$

F_s :安全率

δa :管材比の例限界たわみ率(%)

δ :設計荷重が作用したときに管材に生ずる扁平たわみ率(%)

a. 比例限界たわみ率

可撓性管のたわみは、ある値を越すとクリープ現象を呈した急激に増大する。このときのたわみ率を比例限界たわみ率という。可撓性管の場合、比例限界を超えてたわみが進行してもただちに破断することはないが、たわみが大きくなると所期の通水断面が確保できなくなる。

管材の比例限界たわみ率は、5%とする。

b. 管材に生ずる扁平たわみ率

荷重が作用したときに生ずる扁平たわみ量は、次式で求められる。

$$\Delta D = \frac{2 \cdot F \cdot k \cdot qd \cdot R^4}{E \cdot I + 0.061E' \cdot R^3}$$

ΔD :扁平たわみ量(m)

F :変形遅れ係数(=1.5)

k :鉛直土圧による管材の垂直方向たわみ係数

qd :管頂における鉛直土圧(kN/m²)

R :管厚中心までの半径(m)

E :管材のヤング係数(kN/m²)

I :単位管長あたりの管壁の断面2次モーメント(m⁴/m)

E' :埋戻し土の反力係数(kN/m²)

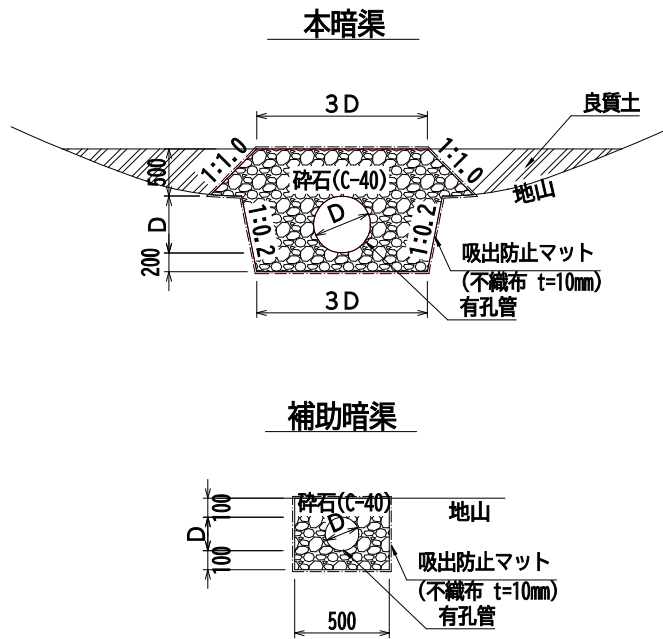
扁平たわみ率: δ (%)は

$$\delta = \frac{\Delta D}{2R} \times 100$$

と表される。

※「道路土工-カルバート工指針」に記載される資材(高耐圧ポリエチレン管等)を使用する場合は、同基準に準拠した設計を行ってもよい。

暗渠排水標準断面図(例)：有孔管の場合



最終処分場の構造・設備指針及び維持管理指 P17

土地改良計画設計基準 設計「パイプライン」P272

道路土工 カルパート工指針 P238-239

道路土工 盛土工指針 P166

- ※ 上図は地山の土質が一般的な土砂の場合の例である。
- ※ 管材の集水孔径とドレーン材料の粒度の関係が下式を満たさない場合は、管材周りに粒度調整した碎石を用いる。

$$D_{85} > D \times 2$$

D_{85} ：粒形加積曲線における通過重量百分率の85%に相当する粒形

D ：管の集水孔径

4 のり面排水

のり面にはのり肩排水溝、小段排水溝、縦排水溝、のり尻排水溝、集水柵等を設けて表面水を集水し、雨水によるのり面の侵食、崩壊及び浸透を防止させる。

「盛土等防災マニュアルの解説」に示されるのり面排水工の概要を下表に示す。

盛土等防災マニ
ュアルの解説
I P389

のり面排水工 要約表

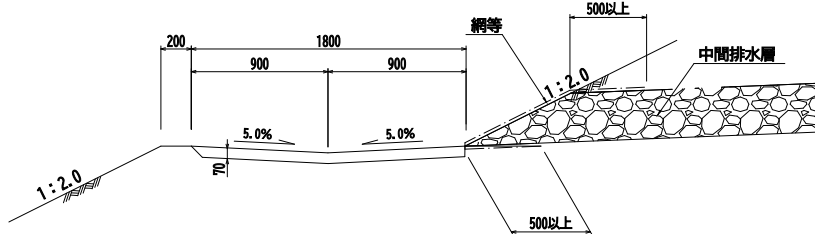
記載項目	掲載頁	概要
のり肩排水溝	第 I 巻 P388	のり面の上部に自然斜面が続いている等、盛土又は切土のり面以外からの地表水が流下する場所に設ける
小段排水溝	第 I 巻 P389	小段上部のり面の下端に沿って設ける
縦排水溝	第 I 巻 P389	のり肩または小段に集められた水をのり尻に導くために間隔 20m 程度で設ける 3m 程度の間隔ですべり止めを設置 飛散防止、侵食防止措置を行う
のり尻排水溝	第 I 巻 P390	のり面を流下する地表水が区域外に流出するのを防ぐために設ける
水平排水層	第 I 巻 P167～172	地下水の上昇を防ぐとともに降雨による浸透水を速やかに排除して盛土の安定を図る 土質材料による場合は層厚 0.3m 以上
基盤排水層	第 I 巻 P141～142	地山から盛土への水の浸透を防止する 層厚 0.5m 以上、地下水が多い場合 1.0m 以上 1:4 程度未満の範囲に設置するのが標準
のり尻工	第 I 巻 P143～144	盛土のり尻および暗渠排水工の流末部保護のために設ける

(1) 小段排水溝

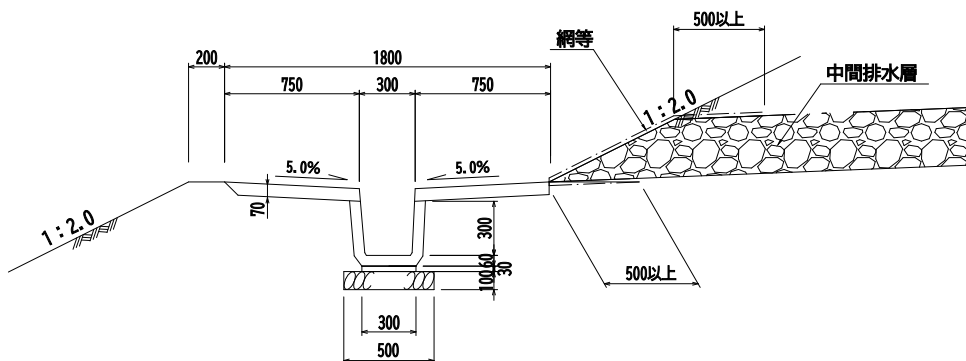
小段排水溝は雨水の拡散を図るために張コンクリートタイプを標準とする。設置にあたっては、のり面侵食防止のために、法肩側を高くする。

道路土工-盛土工
指針P157

小段排水（例1） ※主として水路延長が短い場合に使用



小段排水（例2） ※主として水路延長が長い場合の流末側に使用



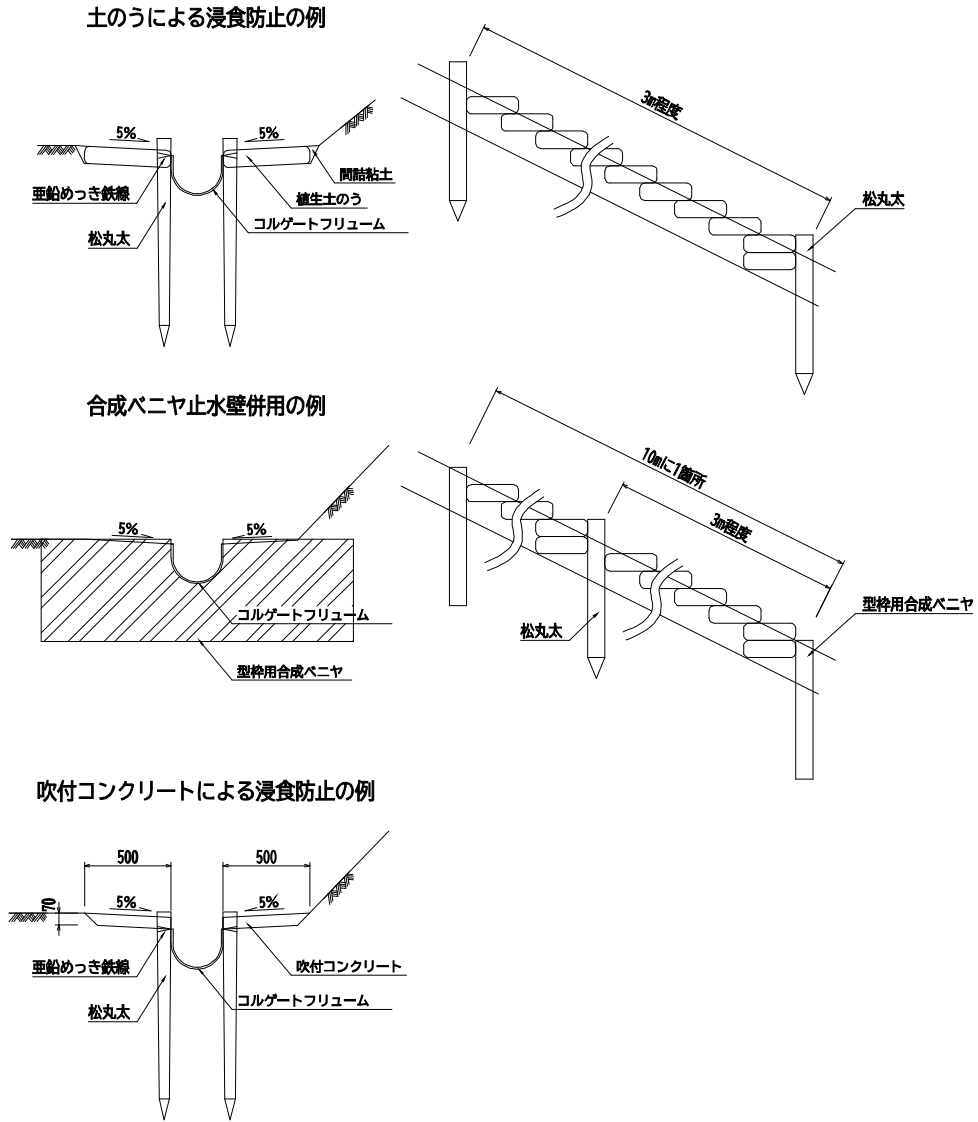
土地改良事業計
画設計基準及び
運用・解説 計画
「ほ場整備(畑)」
P209-212

(2) 縦排水溝

- ① 縦排水溝は地山と盛土の境界、及び盛土の中間部に設置する。縦排水溝の間隔は20m程度とする。
- ② のり長3m程度の間隔で縦排水溝の下部に滑り止めを設ける。
- ③ 建設発生土処分場における縦排水溝は、流速を抑えられ、滑りにくく軽量で変位追従性の高いコルゲートフリユームを用いて、水の飛散によるのり面侵食を防止するために侵食防止措置を行うことが一般的である。また、対象流量が多くコルゲートフリユームでは安全に流下することが難しいと判断される場合は、階段式水路で計画される。
- ④ 縦排水溝の屈折部及び集水柵取付部、集水柵には、必要に応じて跳水防止のための蓋掛けをする。また、集水柵には深さ15cm以上の泥溜を設ける。

盛土等防災マニ
ュアルの解説
I P389

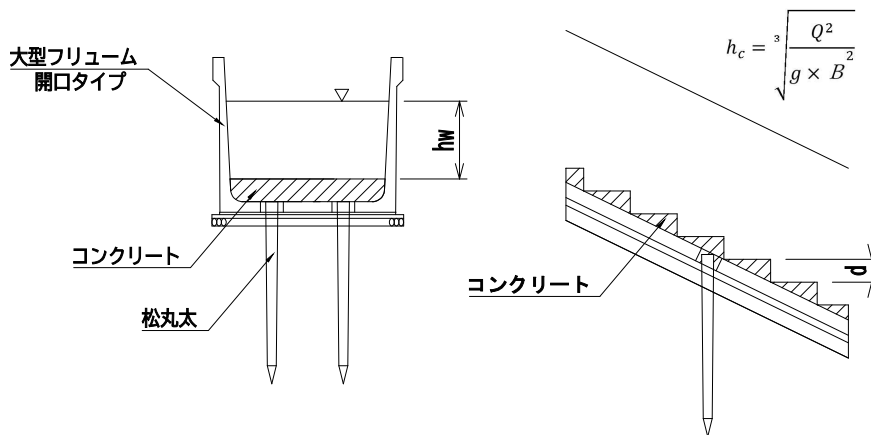
図. 縦排水溝の侵食防止措置(例)



【参考】
林道標準図集
中部森林管理局
森林整備課 111

土地改良事業計
画設計基準及び
運用・解説 計画
「ほ場整備(畑)」
P209~212

図. 階段式水路(例)
$$h_w = 0.7 \left[\left(\frac{h_c}{d} \right)^{\frac{2}{3}} + 0.1 \left(\frac{h_c}{d} \right) + 0.4 \right] \times d$$



(3) 盛土内排水層

- ① 盛土のり面には雨水の浸透によるのり面侵食防止、及び盛土内の排水を速やかに外部に排出するために、各小段に水平排水層を設置する。
- ② 水平排水層は土質材料の場合層厚 0.3m 以上とし、透水係数 $1 \times 10^{-2} \text{cm/sec}$ 以上の透水能力の高いものを使用して速やかに盛土外へ排水する。
- ③ 基盤排水層は層厚 0.5m 以上を標準とし、溪流等をはじめとする盛土の地下水が多いと想定される場合は 1.0m とする。
- ④ 基盤排水層は勾配 1:4 未満の範囲を包括して設置することを標準とする。
- ⑤ 排水材の敷設長は必要長もしくはは堤体全幅の内、長い方で計画する。

盛土等防災マニュアルの解説
I P141~142
I P167~172

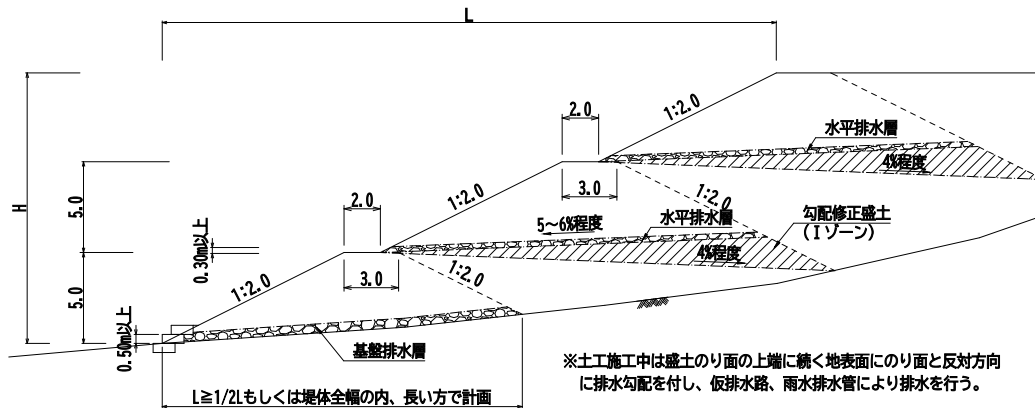


図. 盛土内排水層の敷設例

(4) のり尻工

傾斜地盤上の高盛土、湧水の多いのり面では地下排水溝と併用し、のり尻工を設置する。のり尻工の構造は、かご工などの地盤変動等が生じた場合においても、盛土のり面の安定を保つ機能を損なわない性能を有する構造とする。

盛土等防災マニュアルの解説
I P143~144

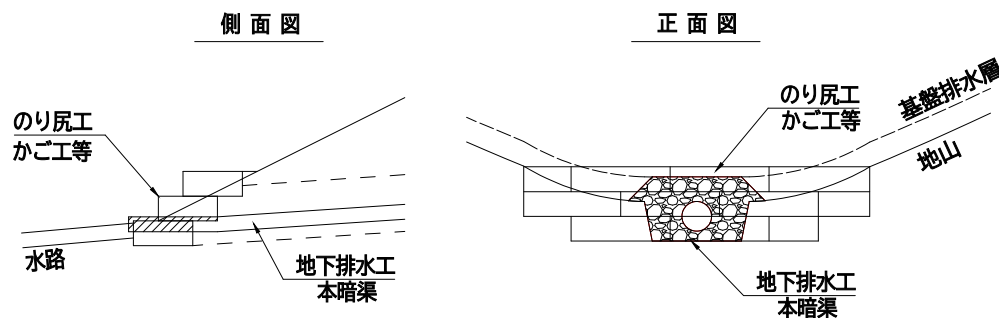


図. 盛土内排水層の敷設例

(5) その他

切土のり面で地下水位の上昇、湧水等により不安定となる場合には、ボーリング等によって、水平排水孔を設ける。

盛土等防災マニュアルの解説
I P350, 392

5 中央縦排水および雨水排水管

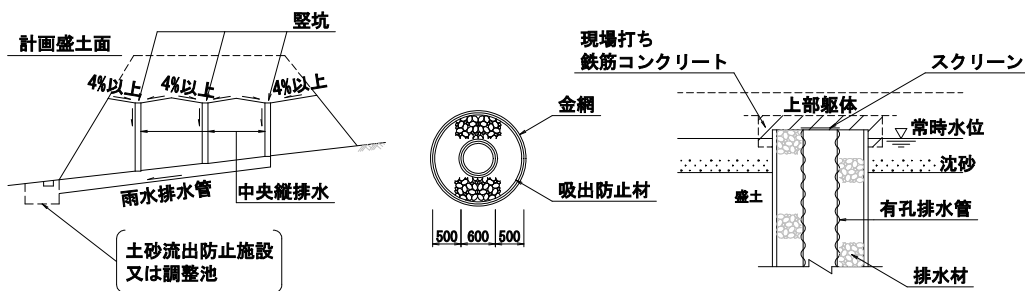
中央縦排水は、施工中の雨水等を集水する施設であり、造成完了後においても盛土内の地下水を雨水排水管に導く。雨水排水管は暗渠排水工と排水系統を別とし、土砂の流入による暗渠排水工の機能低下を防止することを基本とする。

- ① 中央縦排水は造成地内の沢部やのり肩周辺など、水を積極的に排除すべき位置に配置するものとし、設置間隔は 50~100m(約 10,000 m²に 1 本)を目安とする。
- ② 中央縦排水の構造は、中央部に有孔管を設置し、その周辺の中詰め材として通水性に優れた栗石等を使用して、雨水等が速やかに下方の地下排水溝に流下する構造とする。中央縦排水は周囲を吸出防止マットで巻き立て、泥土の流出を防ぐ。
- ③ 雨水排水管の管径が相当に大きく、施工期間中の土砂による目詰まりが懸念されない場合等は、雨水排水管と暗渠排水工を併用することも可能である。

盛土等防災マニュアルの解説
I P142~143

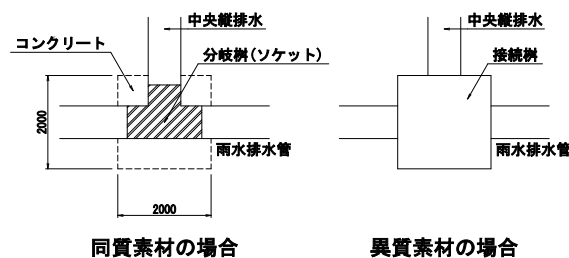
道路土工-盛土工
指針 P236

土工施工中の排水施設例



NEXCO 設計要領
第一集 土工編
R.2.7 4-44~45

雨水排水工との接続部例



6 造成面の排水

盛土等防災マニュアルの解説
II P426-429

- 1) 盛土施工時は、できるだけ盛土表面に勾配をつけながら施工するように心がけ、雨水の土中への浸透を防ぐこと。また、降雨前に撒き出した土を転圧せずに放置することは絶対に避けなければならない。
盛土のり面や法肩は十分に締固め、降雨時に水がのり面に流出する恐れのあるときは簡易な法肩側溝や小堤を設けるなどの対策が必要である。
- 2) 盛土施工後は、降雨などによる仕上げ面の地表水が直接のり面に流れないように対策を施し、仕上げ面にはのり面と反対方向に1~2%の勾配をつけるものとする。

(1) 盛土施工時の排水処理

施工中に適切な排水処理を施してなく、しかも盛土表面が乱雑になっているときに降雨があれば、盛土内に雨水が浸透し土が軟弱化するので、これを防止する必要がある。特に、盛土材料が粘性土の場合には、盛土表面を乱雑にしておくと降雨終了後施工を開始するまで予想以上の長い期間機械を休止させなければならない。

施工中の排水勾配は、施工面の不陸を考慮して4%程度とする。

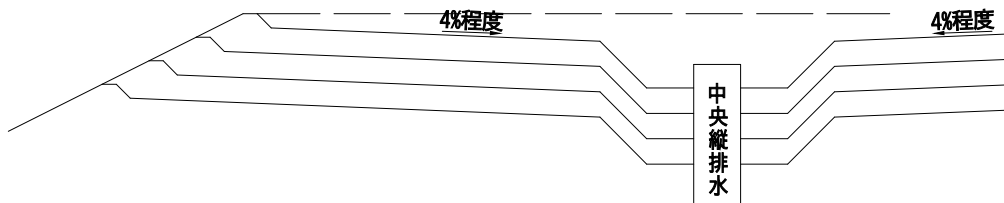


図. 盛土施工時の排水処理

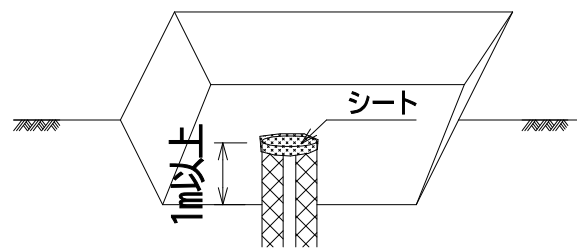


図. 中央縦排水の施工時暫定形状(例)

※暫定形状は、集水性に配慮した形状とする。

※天端はシート等により覆い、土砂の流入を防ぐ。

(2) 盛土施工時ののり面保護

盛土のり面の排水の配慮としては、次のようなことがあげられる。

- ① 砂または砂質土（マサ土など）で盛土を施工する場合や、盛土が高く（5m以上）のり面が流下する水に洗掘される恐れのある場合は、これを保護する必要がある。
- ② 簡易法肩排水溝の連続する縦排水溝の呑口付近は、集まった水に洗掘されないようにビニールシートなどで保護することが望ましい。
- ③ 場合によっては、柵工等の対策施設の設置やビニールシートなどでり面を被覆し保護することも大切である。

(3) 盛土完成後の仮排水路

仮排水路は、供用期間、機能を考慮し、配置、構造を決定する。

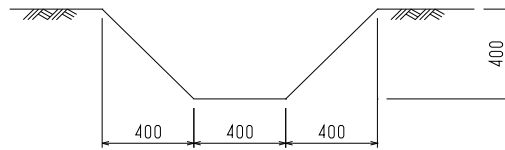
仮排水路は、恒久的な排水施設が設置、供用されるまでの間、暫定的に雨水を集排水させるための水路である。

ア 仮排水路の機能分類

仮排水路は、集水路と導水路に分類する。

- ① 集水路は造成面等に設置し、表面の雨水を効率的に集水して導水路に導く水路をいう。
- ② 集水路は、原則として流量計算は行わない。
- ③ 集水路は、簡易な構造とする。
- ④ 導水路は、集水路等からの雨水を集め、下流の放流先に導く水路をいう。
- ⑤ 導水路は、原則として流量計算により断面を決定する。
設計手法は(P12)2 流入水の処理 (1)排水施設の設計手法による。
- ⑥ 導水路は、供用期間、土質等現場条件を考慮して構造決定する。
- ⑦ 導水路は、板柵水路、コルゲート(半割)水路、プレキャストコンクリート水路等を標準とし、必要に応じて落差工・沈砂ます・沈砂池等により流速を緩和する。
- ⑧ 仮排水路は、撤去を前提とするため工事工程上、後発工事で転用が可能な場合は経済性と機能性を考慮して構造(材料)を決定する。

イ 集水路の標準断面



※ 素堀の場合は特に許容流速を検討して定める必要がある。

許容される平均流速の範囲

側溝の材質	平均流速の範囲 (m/sec)
コンクリート	0.6~3.0
アスファルト	0.6~1.5
石張りまたはブロック	0.6~1.8
きわめて堅硬な砂利または粘土	0.6~1.0
粗砂または砂利土質	0.3~0.6
砂または砂質土で相当量の粘土を含む	0.2~0.3
微細な砂質土またはシルト	0.1~0.2

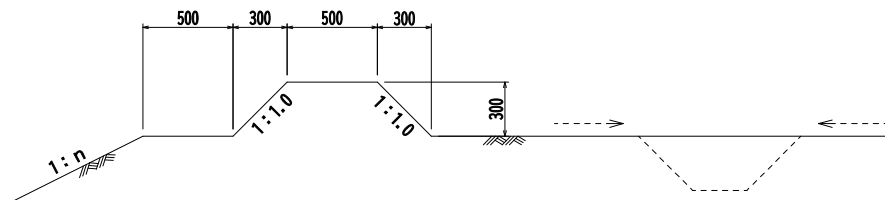
道路土工-排水工
指針 P32

(4) 防災小堤

防災小堤は、造成面からのり面等へ直接雨水が流出することを防ぐために、必要に応じて造成面の外周に設置する。

盛土等防災マニュアルの解説
I P273

- ① 防災小堤は、造成面からの雨水が直接のり面等へ流出することを防ぐことにより、雨水によるのり面の侵食の影響を軽減させることが目的である。
- ② 防災小堤は、土堰堤による簡易な構造とし、必要に応じて種子吹付け程度の崩落防止措置を施す。
- ③ 防災小堤付近には、必要に応じて素堀側溝等の排水溝を設ける。
- ④ 防災小堤の標準は次の通りである。



7 防災調整池及び沈砂池

施工前・施工後について雨水の流出特性、流末となる排水施設の能力について把握を行い、必要に応じ防災調整池(本設)を設置する。

仮の防災調整池(及び沈砂池)は、工事施工中の急激な出水・濁水及び土砂が造成地区外へ流出することを防ぐため、必要に応じ適宜設置する。

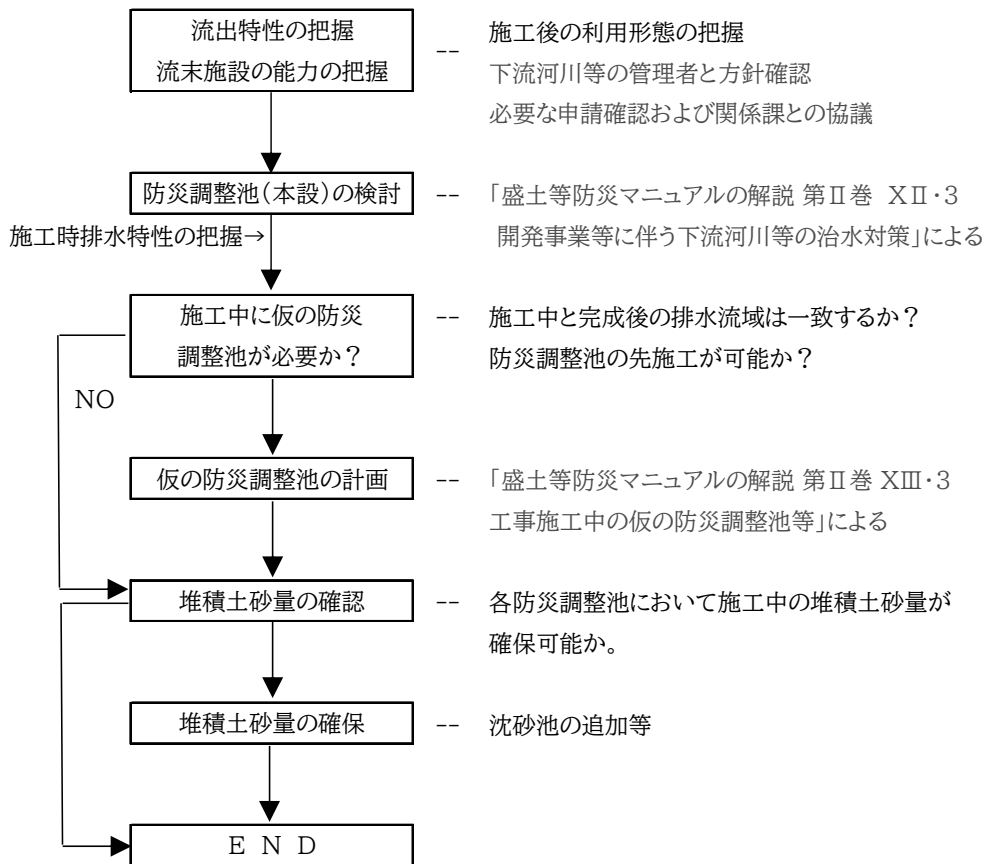


図. 防災調整池及び沈砂池の設計フロー

(1) 防災調整池(本設)

流末となる河川・水路等の改修が完了するまでを存置期間とする暫定的な調整池の設計に関する諸条件は、設置予定地およびその周辺の状況に応じて「大規模宅地開発に伴う調整池技術基準(案)」(日本河川協会)および「鳥取県林地開発許可に係る技術基準等運用規定」(鳥取県)に基づいて設定する。

防災調整池(本設)の計画にあたっては、施工後跡地の利用形態を把握することに努め、利用形態に即した流出係数を使用する。

- ① 防災調整池の容量は以下について算定を行い、下流河川等の管理者および関係課と協議の上で決定する。
 - 「大規模宅地開発に伴う調整池技術基準(案)」に基づく容量
 - 林地開発許可申請が必要な場合は、「鳥取県林地開発許可に係る技術基準等運用規定」に基づく容量
- ② 防災調整池は、「造成区域の下流において処分場の造成に伴いピーク流量が増加することにより、当該下流においてピーク流量を安全に流下させることができない地点が生ずる場合に計画する。
 - 「ピーク流量を安全に流下させることができない地点」とは、造成区域の流下能力から、30年確率で想定される雨量強度におけるピーク流量を流下させることができない地点のうち、原則として処分場の造成による影響を最も強く受ける地点とする。地点の選定にあたっては、当該地点の河川等の管理者の同意を得ているものであること。
- ③ 洪水調節の方式は、自然放流方式とする。
- ④ 堤高は15m未満とする。
- ⑤ 構造等に関する技術基準は、「防災調節池等技術基準(案)解説と設計事例」(公益社団法人 日本河川協会)の第2編「大規模宅地開発に伴う調整池技術基準(案)」による。
- ⑥ 洪水調整機能を併せ持つコンクリート堰堤を採用する場合の技術基準は、関係課と協議の上「治山技術基準」を参考とする。
- ⑦ 建設発生土処分場においては、本体盛土上に浸透型施設を配置しないことを基本とする。

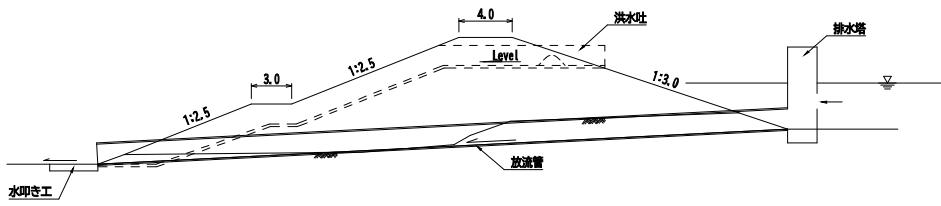
盛土等防災マニュアルの解説
II P314, 318

大規模宅地開発に伴う調整池技術基準(案)
P69~74

鳥取県林地開発許可に係る技術基準等運用規定
第3(1)ウ-(ア)

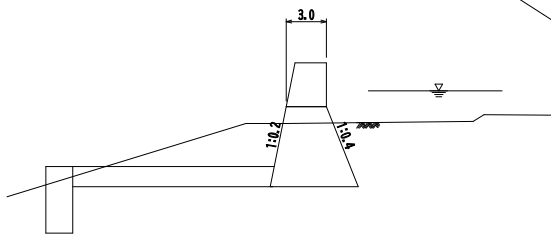
盛土等防災マニュアルの解説
II P319, 352

アースフィルダム形式

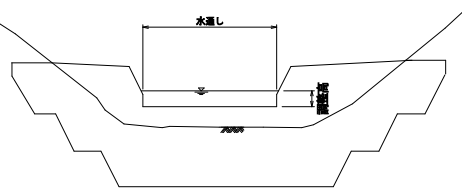


コンクリート堰堤形式

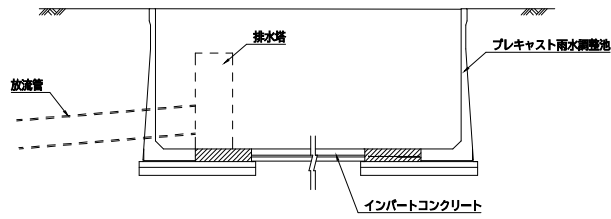
側面図



正面図



プレキャスト調整池形式



(2) 仮の防災調整池

工事施工中の雨水排水流域・流出係数は、必ずしも造成完了後とは一致しないため、恒久的な施設としての調整池等が設置されている場合でも雨水の貯留は難しく、沢部毎の放流河川の流下能力、集水面積、施工時期及び工事期間等を勘案して、必要な箇所に仮の防災調整池を設置する。

盛土等防災マニュアルの解説
II P407-421

○ 設置にあたっての留意事項

- ① 表流水に浮遊する枝葉・ゴミ等の流入から、排水口を保守する。
- ② 河川の汚濁軽減措置を講じる。
- ③ 計画雨量以上の雨水に対する土堰堤等の保護措置を講じる。
- ④ 防災調整池は、一般に沈砂池に調整容量を上乗せする併用方式とすることが多い。
- ⑤ 小規模の処分場の場合は、盛土区域内への設置も考えられる。(雨水を盛土区域内に貯水し、吸出し防止マットで覆った中央縦排水で貯留水を排出する方法。)

○ 調節容量の算定

調節容量は、工事施工中の洪水ピーク流量の値を仮の防災調整池下流の許容された放流量まで調節するために必要な容量を確保する。

- ① 工事施工中の洪水流量の規模は、年超過確率1/3～1/5(対象工事期間が1年から5年で完了する場合)を原則とする。
ただし、仮の防災調整池の下流に人家及び重要構造物があり、安全上の検討が必要と判断される場合は、この限りでない。
- ② 調節容量の算定方法は、流出ハイドログラフにより算出する方法(厳密計算法)と確率降雨強度曲線の特性を応用する方法(簡便法)がある。
原則として簡便法によって算定する。

$$V=(r_i - \frac{r_c}{2}) \cdot t_i \cdot f \cdot A \cdot \frac{1}{360} \quad (\text{簡便式})$$

V：必要調節容量 (m³)

f：開発後の流出係数

A：流域面積 (ha)

r_c：調整池下流の流下能力の値に対応する降雨強度(mm/hr)

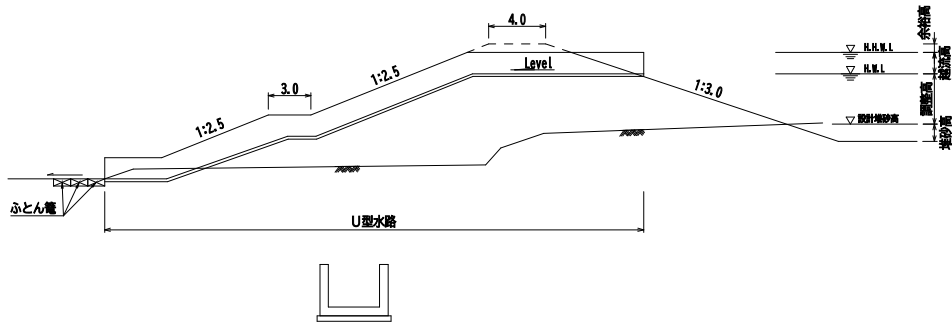
r_i：設計確率降雨強度曲線上の任意の継続時間 t_i に対応する降雨強度 (mm/hr)

t_i：任意の継続時間 (sec)

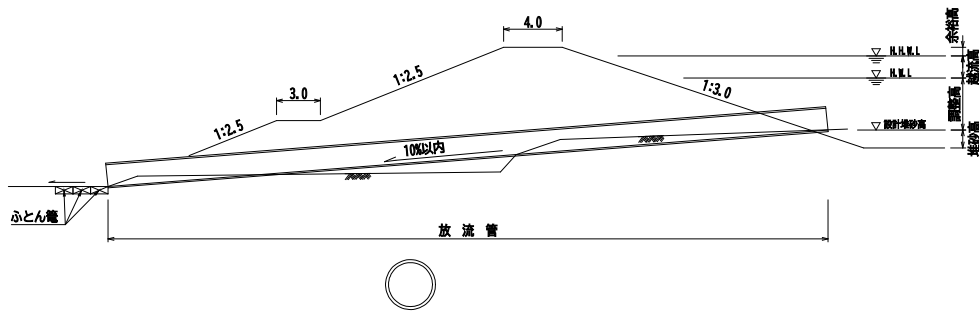
盛土等防災マニュアルの解説
II P417-421

大規模宅地開発に伴う調整池技術基準(案)
P72

洪水吐縦断面図（例）



放流管縦断面図（例）



- ※ 詳細構造については「防災調節池等技術基準（案）解説と設計事例」（公益社団法人 日本河川協会）の第2編「大規模宅地開発に伴う調整池技術基準（案）」を参考とする。
- ※ 現地条件に合わせて吐出口の洗掘防止を行うこと。
- ※ 盛土等防災マニュアルの解説 第Ⅱ巻 に設置例が紹介されているため参考とする。

盛土等防災マニュアルの解説
ⅡP422

(3) 沈砂池

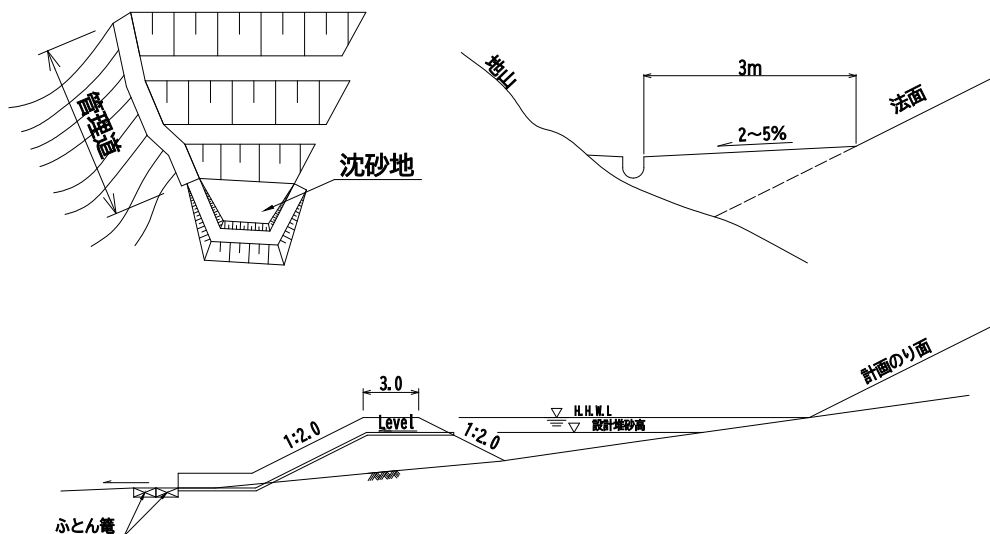
沈砂池の容量は、 $150 \text{ m}^3/(\text{ha} \cdot \text{年})$ を標準とする。

ただし、林地開発申請が必要な場合は「鳥取県林地開発許可に係る技術基準等運用規定」に示される流出土砂量を貯砂できる構造とする。

- ① 対策流域は、切盛土を行う造成地区とする。
- ② 設計堆積土砂量について、施工中は最低4ヶ月以上、完了後は3年（必要がある場合は5年）貯砂できる構造とし、土砂が堆積した場合は随時排除できる構造とする。
- ③ 小規模の処分場で防災調節池を設置しない場合も、のり面等からの土砂流出を防止するため、流土止め工または沈砂池を設ける。
- ④ 流土止め工は工事現場状況等によりやむを得ない場合に設ける簡易な土砂流出防止工である。計画に際しては、地形、地質状況等を十分に検討した上で、その配置及び形状を決定する。
- ⑤ 特に下流域の水質汚濁防止に留意する必要がある場合は、「最終処分場の構造・設備指針及び維持管理指針」（鳥取県）の「防災調整池および沈砂池」を参考に面積または水深を設定するとよい。

沈砂地の構造は、土堰堤、掘割等の簡易な構造とする。

- ① のり面の勾配は掘割となる場合1:1.0(高さ5m未満)、土堰堤の場合は1:2.0の土羽構造を標準とする。のり面の崩壊が危惧される場合は、フトン籠、蛇籠等を設置して安定を図る。
- ② 堆積土砂を掘削、搬出するために幅3.0m程度の維持管理道路を設置することが好ましい。
- ③ 沢部での掘割方式は、のり面崩落等を誘発する危険があるため、極力避けるものとする。



大規模宅地開発に伴う調整池技術基準（案）P75

鳥取県林地開発許可に係る技術基準等運用規定

盛土等防災マニュアルの解説 II P422

最終処分場の構造・設備指針及び維持管理指針 10-P11

編 成 造 Ⅲ

1 地質調査

残土処分地は、通常丘陵や台地の谷部を埋め立てるように計画する。このような場合、軟弱層の厚さと基盤の傾斜が盛土の安定に大きく影響するので、設計段階で以下の地質調査を実施する。

調査手法：スクリーウエイト貫入試験（SWS試験）、静的コーン貫入試験、簡易動的コーン貫入試験などを実施し、必要に応じて、ボーリング、土質試験等の詳細な地盤調査を実施して軟弱層の正確なせん断強度特性等を把握する。

（詳細な地盤調査が必要な箇所）

- ・ サウンディング試験等により軟弱地盤が確認された箇所
- ・ 湧水のある箇所
- ・ 地山勾配が 15° 以上の傾斜地盤
- ・ 崖錐地形
- ・ 地すべり地
- ・ 液状化のおそれのある地盤

調査箇所：地盤の硬軟とともに成層状態を把握するため、のり尻付近と谷筋上流に最低1箇所ずつ

軟弱層が確認された場合は盛土の安定計算を行う。その影響を把握し、必要に応じて置換・地盤改良等の対策工法を計画する。

2 盛土材料

(1) 盛土材料として使用可能な残土

盛土材料として使用できる残土とその搬入については、次の対応が必要である。

<発生側>

- ① 残土発生の諸条件整理・提供（施工場所、土質区分、数量、発生時期）
方法：搬入伝票等の義務付け
- ② 盛土として受け入れられる材料
第3種建設発生土レベルまで（コーン指数 $q_c \geq 400\text{kN/m}^2$ ）
土質区分・土質区分適用用途標準については、建設発生土利用技術マニュアルを参照のこと。
- ③ 最大礫径100mm（ただし、転石の場合は300mm以下）
- ④ 礫径37.5mm以上の礫混入率40%以下
- ⑤ 廃棄物が混合していない

<受入側>

- ① 土質区分による盛土位置の設定
- ② 搬入された残土盛土位置の記録

(2) 盛土材料に適さない残土への対応

盛土に適さない残土についても、公共工事实施の円滑化や環境対策の面から極力受け入れることが求められており、その対策として次の方法が考えられる。

<発生側>

- ① 降雨、降雪時期の搬入を避ける。
(降雨、降雪時期に残土を発生させない工程とする。)
- ② 脱水乾燥又は安定処理対策を施して搬入する。
(ただし、安定処理を施す場合、受入側と事前に協議が必要。)

(3) 盛土材料のコーン指数

持ち込み可能な発生土はコーン指数 400kN/m^2 以上のものとする。

(4) 盛土の土質定数

盛土の安定計算に用いる土質定数は、原則として搬入される建設発生材料を用いた土質試験によって得られた数値を採用するものとする。

盛土等防災マニュアルの解説
I P184, 186

常時及び地震時の安定計算に用いる盛土の強度定数及び間げき水圧

状態	盛土及び基礎地盤の材料		全応力法	
	材料	透水性	強度定数	間げき水圧
常時 地震時	良質土（粗粒土・ 細粒土）	低い	c_{cu} 、 ϕ_{cu}	U_s
		高い	c_d 、 ϕ_d	U_s
施工時 施工直後	高含水比な 火山灰質細粒土等	低い	c_u 、 ϕ_u	U_s

盛土等防災マニュアルの改正概要と考え方(R5.5
国土交通省)
P12, 14

- ※ : 常時・地震時の安定計算は全応力法を標準とする。
- c_{cu} 、 ϕ_{cu} : 圧密非排水試験(CU)より求められる強度定数
- c_d 、 ϕ_d : 圧密排水試験(CD)より求められる強度定数
- c_u 、 ϕ_u : 非圧密非排水試験(UU)試験より求められる強度定数
- U_s : 常時の地下水の静水圧時における間げき水圧(kN/m^2)

参考資料に土質定数の設定例を示す。(P.63【資料-8】土質定数の設定例)

3 敷き均し・転圧

(1) 盛土のゾーン分け

搬入される建設発生材料によりI、IIに盛り立てのゾーンを区分する。

Iゾーン：盛土のり面部で、締固め度90%で管理する。(30cm転圧)
盛土材料は、基本的に砂礫・砂等の透水係数の高い材料で次の3種とする。

- ・第1種建設発生材料
- ・第2種建設発生材料
- ・第3種建設発生材料－第3a種

IIゾーン：Iゾーン以外の盛土範囲、のり面に影響のない範囲。

盛土材料は透水係数の小さい材料を想定し、コーン指数400kN/m²以上とする。これ以下は受け入れない。

30cm巻き出しを標準とし、締固め度90%で管理する(下表A)。

これ以外の締固め管理基準を設定する場合は下表Bに示す慎重な対応が必要となる。

- ・第3種建設発生材料－第3b種

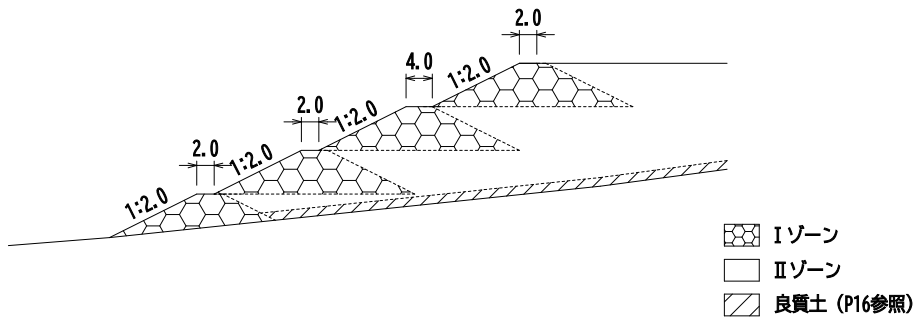


図. 盛土のゾーン区分の例

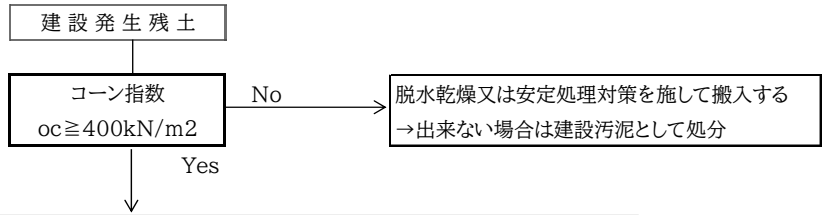
表. IIゾーンの締固管理と必要な措置

締固管理基準	必要な措置
A：締固め度 $D_c \geq 90\%$	特になし
B：締固め度 $D_c \geq 87\%$ 空気間隙率10% または13%	地震時に繰返し载荷の影響による強度低下を起こすおそれがあるため、繰返し载荷後の単調载荷試験等により強度低下の程度を把握して安定計算を行い、盛土の安定性に影響を及ぼさない位置に用いる。

盛土の造成に関する管理基準フローを次頁に示す。

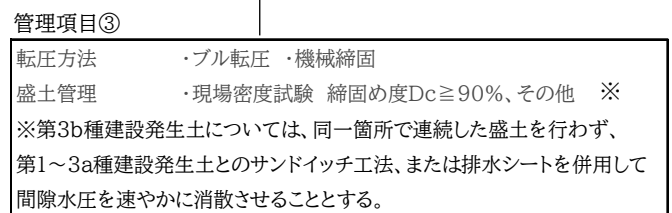
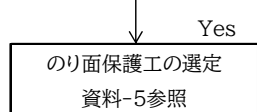
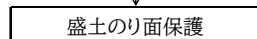
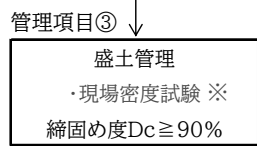
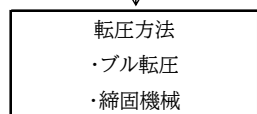
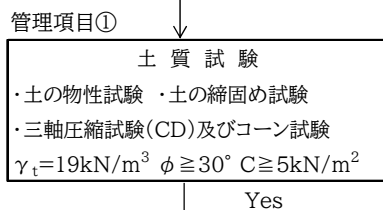
盛土等防災マニュアルの解説
I P250
I P257～258

盛土等防災マニュアルの解説
I P258
I P289～290
I P187



ゾーン	Iゾーン適合材料		IIゾーン適合材料	
土質区分 (1)	・第1種建設発生土 ・第2種建設発生土 ・第3a種建設発生土	コーン指数 qc ≧ 500kN/m ²	・Iゾーンの土質はOK ・第3b種建設発生土	コーン指数 qc ≧ 400kN/m ²
土の性質 (2)	・礫、砂、細粒度が概ね同量入っているもの ・適度な湿り気があり、手で強く握ると固い団子ができる ・土質区分で礫質土、砂質土		・礫、砂、細粒度が概ね同量入っているもの ・細粒度(粘性土)主体でこぶしは入らないが、努力すれば親指は入るもの ・手でにぎると団子ができるが、軟らかくべとつきのあるもの	
盛土の土基ゾーン (3)	・盛土のり面の安定解析で通常の盛土転圧では不安定となる範囲 ・締固め度90%以上		・盛土のり面に対して、土圧等が直接影響を与えない範囲 ・締固め度90%以上を基本とする。他の管理手法は盛土の安定性に影響を及ぼさないことが確認された位置に用いる※	

※表、IIゾーンの締固管理と必要な措置 参照



完 成

管理項目①~③は、施工管理資料として保存すること

※現場密度試験は、鳥取県土木工事施工管理基準を参考に試験方法に応じた頻度等を設定すること

4 盛土のり面

(1) 盛土形状

のり面勾配は1:2.0、小段幅は2.0m、小段高さ5mを標準とする。
 長大のり面となる場合、維持管理上の足場として、小段高さ15mごとに幅4.0mの幅広小段を設ける。

盛土等防災マニ
 ュアルの解説
 I P174, 208

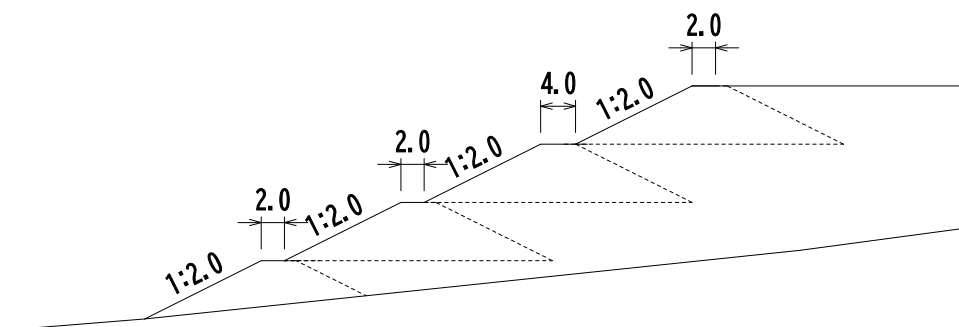


図. 盛土形状の例

(2) 安定計算

盛土のり面の安定性は次頁に示す安定検討フローを一般とし、常時と地震時の安定計算を全応力法で行うことを標準とする。このとき、豪雨による水位上昇の影響は、規定の安全率（常時1.5・地震時1.0）を満足することで考慮されていると考える。

安定計算の詳細については「盛土等防災マニュアルの解説」に示される以下の手法より、盛土の規模およびその周辺の状況に応じて適切なものを選択する。

なお、大規模盛土造成（P46）に該当する場合は手法C（二次元の分割法）による検討を追加する。また、溪流等における盛土（P47）では「溪流等における盛土の規模と安定性検討に係る追加措置」を実施すること。

盛土等防災マニ
 ュアルの改正概
 要と考え方(R5.5
 国土交通省)P12

安定計算手法 要約表

手法名等	掲載頁	概要
A 常時・地震時の安定性の検討 [簡便法・円弧すべり面法]	第I巻 P179~184	間げき水圧無：フェレニウス式 〃 有：修正フェレニウス式
B 地震時の過剰間げき水圧の発生を考慮した円弧すべり面を仮定した安定計算手法	第I巻 P191~192	液状化に対する抵抗値 FL より過剰間げき水圧比を推定して安定計算を行う
C 二次元の分割法	第I巻 P213~215	複数の円弧または直線に近似したすべり面の安定計算
D 変形解析	第I巻 P216	地震時における盛土の残留変形等を予測する場合の手法
E 三次元解析	第I巻 P223~225	多角的に盛土の安定性を検証する場合の手法

間げき水圧を考慮する盛土及び間げき水圧の考え方

盛土	間げき水圧	設定水位	設定水位等に関する補足
常時流水等が認められる傾斜地盤上の盛土	U_s 盛土内の静水圧	盛土高の3分の1を基本	・現場条件等*により、設定水位を盛土高の2分の1にすることも考えられる。
渓流等における高さ15メートル超の盛土	U_s 盛土内の静水圧	盛土高の3分の1を基本	・現場条件等*により、設定水位を盛土高の2分の1にすることも考えられる。 ・盛土が5万立方メートルを超えるような場合は、三次元浸透流解析等もあわせて設定水位を検討する。
	U_e 地震時に盛土内に発生する過剰間げき水圧	液状化に対する安全率等により過剰間げき水圧を設定	・盛土条件の変更が行えない等、やむを得ない場合に限り、過剰間げき水圧を考慮した安定計算を行う。
基礎地盤の液状化が懸念される平地部等の盛土	U_s 基礎地盤内の静水圧	既存の地盤調査結果等により水位を設定	・盛土内の間げき水圧については、平地部の盛土等、地下水位の上昇が考えられない場合は見込まない。
	U_l 液状化（基礎地盤）により発生する過剰間げき水圧	液状化に対する安全率等により過剰間げき水圧を設定	・基礎地盤が緩い飽和砂質土等の場合に液状化判定を行う。

*:現場条件等は、多量の湧水等があり集水性が高い地形である場合等を指す。

盛土等防災マニュアルの解説
I P190

大規模盛土造成地の分類と要件

谷埋め型大規模盛土造成地	盛土をする土地の面積が3,000平方メートル以上であり、かつ、盛土をすることにより、当該盛土をする土地の地下水位が盛土をする前の地盤面の高さを超え、盛土の内部に侵入することが想定されるもの。
腹付け型大規模盛土造成地	盛土をする前の地盤面が水平面に対し20度以上の角度をなし、かつ、盛土の高さが5メートル以上となるもの。

盛土等防災マニュアルの解説
I P210

溪流等における盛土の規模と安定性検討に係る追加措置

溪流等における盛土の規模	安定性検討に係る追加措置
盛土高さ 15メートル以下	<ul style="list-style-type: none"> ・ 円弧すべり法[簡便法]により盛土の安定性を検討する。 ・ 大規模盛土造成地に該当する場合は二次元の分割法により安定性を検討する。 ・ 湧水や常時流水等が認められる傾斜地盤等、間げき水圧が上昇することが懸念される盛土は、盛土内等の間げき水圧を考慮した安定計算を実施することが望ましい。
盛土高さ 15メートル超で 盛土量5万立方 メートル以下	<ul style="list-style-type: none"> ・ 盛土高さ 15メートル以下の盛土と同様の方法で安定性を検討するが、間げき水圧を考慮した安定計算を実施することを標準とする。 ・ 地震時の間げき水圧の上昇及び繰り返し载荷による盛土の強度低下の有無を判定し、強度低下が生じると判定された場合は、盛土の強度低下を考慮した安定計算を行う。 ・ 盛土基礎地盤及び周辺斜面を対象とした一般的な調査（地質調査、盛土材料調査、土質試験等）に加え、盛土の上下流域を含めた詳細な地質調査・盛土材料調査等の実施が望ましい。
盛土高さ 15メートル超で 盛土量5万立方 メートル超	<ul style="list-style-type: none"> ・ 上記に示した安定性の検討を基本とするが、盛土規模が大きく数多くのリスク要因（地盤・地下水・地震動等）が盛土の安定性に大きな影響を与えることになるため、三次元解析（変形解析や浸透流解析等）により二次元の安定計算モデルや計算結果（滑り面の発生位置等）の妥当性について検証する。 ・ 三次元解析のための詳細な地質調査及び水文調査を追加で実施する。 ・ 三次元解析結果について、許可権者は専門家に諮ることが望ましい。 <p>※ 二次元解析（変形解析や浸透流解析等）での評価が適切な場合には、二次元解析を適用する。</p>

盛土等防災マニュアルの改正概要と考え方(R5.5国土交通省)P18を追記編集

地震時の安定計算(簡便法)に用いる設計水平震度

<p>設計水平震度 $k_h = c_z \cdot k_0$</p> <p>k_0 : 標準設計水平震度(0.25)</p> <p>c_z : 地域別補正係数</p> <p>建築基準法施行令第88条1項に規定するZの数値 (鳥取県の場合)</p> <p>米子市 倉吉市 境港市 東伯郡 西伯郡 日野郡 …0.9</p> <p>その他 …1.0</p>

盛土等防災マニュアルの解説
I P123, 177, 191

5 造成土工(埋立)に関する留意点

(1) 造成計画の年次計画について

○最下流部の土堰堤のり面は原設計の形状を踏襲し、以下の年次計画を満足する埋立容量の検討を実施して各年次毎の計画図を作成する。

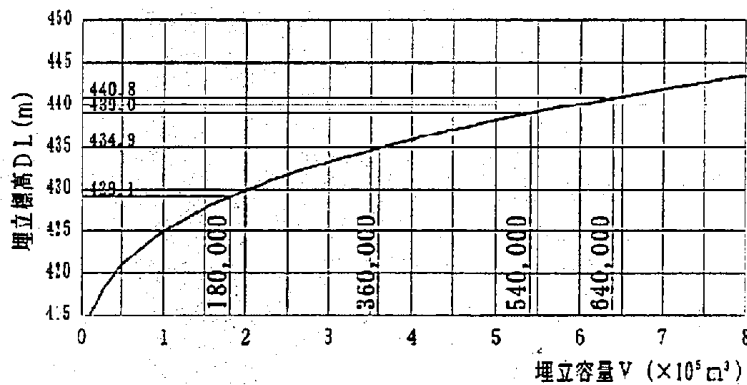
○年次計画の基本条件は、次のとおりである。

(例) 総埋立土量 : 640,000m³

年間埋立土量 : 180,000m³→計4ヶ年(3年半)

この計画に従い、埋立容量を算出した結果、年次毎の計画造成高は、次のとおりとなる。

埋立標高～埋立容量関係図



年次	計画埋立 (m ³)	累加埋立量 (m ³)	計画埋立高 (m)
1年	180,000	180,000	429.1
2年	180,000	360,000	434.9
3年	180,000	540,000	439.0
4年	100,000	640,000	440.8

○ただし、調整池の設置を考慮した場合、調整池の設置位置および必要容量の確保の点から、土堰堤の位置をシフトする必要性が生ずる可能性もあり、この場合には改めて造成計画を見直す必要がある。

(2) 造成計画の詳細に関して

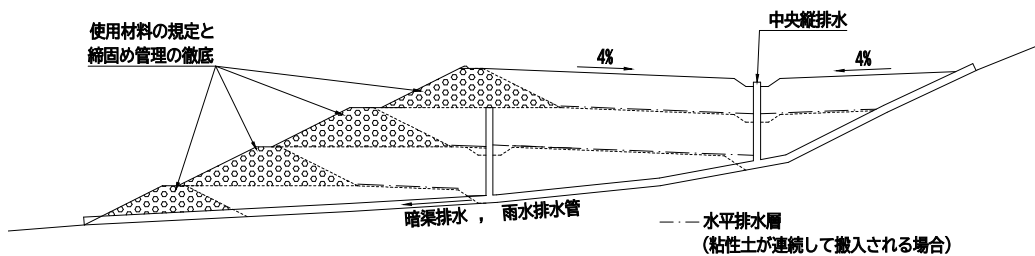
○施工の手順は、最下流の土堰堤をはじめに施工し、施工中の土砂や表流水の流出を防ぎながら、その背面を埋め立てる。

○土堰堤部分の盛土は、良質材料の使用と締固め管理を徹底させる。良質な盛土材を使用し難い場合には、セメント改良等の実施も検討する必要がある。その高さは完成のり面1段当たりの高さである5mを基本として、背面の埋立が完了する毎に次の段を施工する手順を繰り返す。

○埋立に先立ち、谷筋に排水暗渠と雨水排水管を設置し、各ステップの埋立エリア内に中央縦排水を設置する。中央縦排水は埋立の進行に伴い、順次継ぎ足しながら埋立地内の雨水を呑めるように施工する。

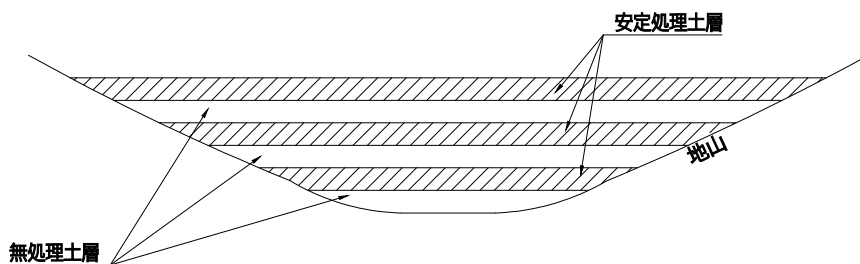
○盛土の締固め後の仕上がり厚さは、1層当り30cm以下とすること。

- 基礎地盤（地山）の勾配が 15° （1：4.0）以上の場合、高さ0.5m、幅1.0m以上の段切りを行うこと。段切りした面は、排水のため3～5%の横断勾配を設けること。
- 埋立中は、上流側へ4.0%程度の排水勾配をとりながら施工し、表流水は中央縦排水から雨水排水管を通じて、下流に導くものとする。これにより、表流水及び浸透水による堰堤の不安定化を防止する。
- 造成中の大雨対策として、雨水を中央縦排水周辺に一時貯留し、徐々に排水することも下流への被害を防ぐ上で有効である。（地上突出部は吸い出し防止マットやシートで巻き立て、泥土の流出を防ぐ。）
- 圧密沈下の促進と地震時の過剰間隙水圧の影響を最小限に抑えるために、粘性土が連続して搬入される場合は、高さ5m毎に水平排水層を設け、中央縦排水等により排水する。水平排水層は砂礫による場合、厚さ30cm以上とする。



造成土工の基本的な手法

- 安定処理土を用いる場合は、浸出水のpHを低減するために無処理土と安定処理土を交互に施工する互層構造（サンドイッチ工法）を採用する。



6 搬入用道路

処分場は谷部を埋めるケースが多く、搬入口は高所となることが多い。造成は下から順次行う必要があるため、ダンプトラックが盛土箇所付近まで走行できるように場内に搬入用道路を確保する必要がある。

また、搬入口が低い位置の場合でも、土を運搬するダンプトラックが処分場内の盛土箇所付近まで走行できるように搬入用道路を常に確保する必要がある。

(1) 留意事項

- ・搬入用道路の位置及び縦横断線形の設定に当たっては、工事工程、造成計画を十分留意する。
- ・搬入用道路が盛土規制法の規制対象外(道路法の道路、都市計画法の道路、林道等)となる区間がある場合は区間を明確にした上で各基準に準拠する。

- ① 工事工程上、長期かつ広域にわたって利用できるルートとする。
- ② 土工量が少なく、造成計画上供用完了後極力新たに切土・盛土が発生しないルート(仕上げ面に近い高さ)とする。
- ③ 極力地山は掘削しないこととし、搬入残土による盛土構造を基本とする。

(2) 幅員構成

幅員構成は原則1車線とし、車線幅3.0m、路肩0.5m、全幅4.0mを標準とする。

- ① 必要に応じて適宜待避所を設ける。
- ② 必要に応じて素堀側溝等の簡易な側溝を設ける。

(3) 縦断勾配

縦断勾配は原則として10%以下とする。

(4) のり面勾配

盛土のり面勾配は30度以下(標準1:1.8)とする。
切土のり面勾配は下表の勾配を参考に設定する。

切土のり面の勾配 (擁壁等の設置を要しない場合)

のり面の土質	崖の上端からの垂直距離	
	①H≦5m	②H>5m
軟岩 (風化の著しいものは除く)	80度以下(約1:0.2)	60度以下(約1:0.6)
風化の著しい岩	50度以下(約1:0.9)	40度以下(約1:1.2)
砂利,まさ土,関東ローム, 硬質粘土,その他これらに類するもの	45度以下(約1:1.0)	35度以下(約1:1.5)

仮設計画ガイドブック(Ⅱ)P5

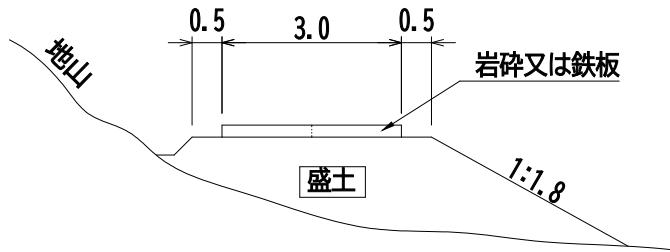
盛土等防災マニュアルの解説
I P173~174
I P306

(5) 横断形状

舗装構成はできる限り簡易な設計とする。

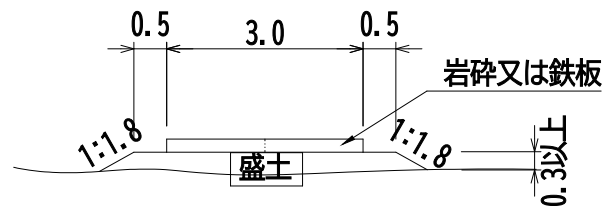
標準断面図(例1)

[山付けの場合]



標準断面図(例2)

【平地の場合】(処分場内含む)



- ① 岩砕及び盛土は、処分場へ搬入されてきたものを利用すること。
- ② 敷碎石は岩砕を基本とするが、良質の岩砕が入手できない場合は、碎石・ズリ等入手可能な安価な材料を使用するか、鉄板を敷くものとする。
鉄板による場合、鉄板は必ず縦方向に使用すること。
- ③ 上記にかかわらず、場内の運搬距離が比較的短い場合の運搬路には、鉄板を使用するものとする。
- ④ 平地(例2)の場合、常に周囲より高く盛り立て、雨水を排除すること。
- ⑤ 周辺の道路状況を考慮して必要に応じてタイヤ洗浄施設を設けること。
- ⑥ 長期に供用し、維持補修に経費がかかる場合、あるいは飛砂防止等現場の特殊事情がある場合には、アスファルト舗装を検討するものとするが、この場合においても将来的に埋め立てられる箇所については、極力アスファルトによる舗装は避け、鉄板等で対応するものとする。

IV そ の 他

建設発生土処分場防災マニュアル(案)

令和6年3月

本マニュアルは、財団法人建設技術センター(以下「センター」という。)が管理する建設発生土処分場(以下「処分場」という。)から発生した土砂流出事故等により、周辺地域に災害をもたらすことのないよう、防災に関する基本的事項を定める。

1 防災施設等の整備

災害の発生を未然に防止するため処分場の地理的条件や規模を勘察し、必要な規模や強度を備えた湧水排水設備、雨水排水設備、築堤等を整備する。

2 防災対策

- (1) 施工時は常時、処分場下流部の築堤の高さを十分確保しながら場内整地を行い、大雨時の雨水の場内貯留を可能にすること。
- (2) 特に、5月、8月には、梅雨前線や秋雨前線の到来に備えて処分場の点検を行い十分な防災対策を講ずること。
- (3) 完成後、「盛土等の安全対策推進ガイドライン」に基づき、盛土に伴う災害が生じないよう適切な維持管理により土地の保全に努めること。

3 配備、連絡体制

センター組織である各県土整備局においては、処分場ごとに災害発生の恐れがある大雨時等に備えた配備、連絡体制を整備し、関係者に周知しておくこと。

4 大雨警報時等の対応

- (1) 予報等により災害をもたらす恐れがある長雨や大雨が予測されるときは、極力早期に県土整備局担当者と整地工事等請負業者が共同で処分場の点検を行い、防災に必要な対策を講じること。
- (2) 大雨注意報、警報が発表された場合は、県土整備局担当者は整地工事等請負業者にその旨連絡するとともに、必要に応じて共同で処分場の点検を行うこと。
- (3) 大雨警報が発表された場合、また特に必要な場合は整地工事等請負業者に現場巡視、建設機械の待機を依頼すること。
- (4) センター事務局は、大雨警報時等は各県土整備局担当者と連絡を密にし、必要に応じて待機するとともに必要な資機材の確保の調整などを行うこと。

5 災害の発生、又は恐れのある場合の対応

生命や財産に影響を及ぼす災害が発生し、又は発生する恐れがある場合には、直ちに関係市町村に連絡し、必要な場合は水防又は消防組織等の応援を要請すること。

6 その他

対応の詳細については、必要に応じて検討、決定すること。

日常的な維持管理の内容や実施頻度

目的	対象箇所	日常的な維持管理の内容	点検、 清掃頻度	大地震時・豪雨時の点検	
				大地震後	豪雨前後
災害発生 の兆候の 把握	盛土上面、盛土 (切土)のり面、 擁壁	・盛土上面や盛土(切土)のり面、擁壁の亀裂、 陥没、隆起、傾倒、ズレ、ハラミ、凹凸等の 発現、進展を確認 ・のり面地山からの湧水	年2回 程度	○	○
	排水施設(地表 水、地下水)	・盛土下の暗渠排水施設からの地下水、のり 面・擁壁の排水管からの排水について、有 無や量の変化を確認 ・暗渠呑口や排出口が目詰まりしていないか			○
	その他	・ボーリング孔に自記水位計や手計式水位計 を設置し、盛土内の地下水位の変化(水位 上昇の有無)を確認※ ¹			○※ ²
災害防 止措 置の 機 能 維 持	抑止工(地山補 強土工、グラウ ンドアンカー 工、抑止杭工)	・グラウンドアンカー工や地山補強土工頭 部が飛び出し、落下等していないか確認 ・抑止杭工の周辺地盤や構造物に変状が見 られるか確認 ・アンカー工に変状がある場合リフトオフ 試験を、杭工、矢板工に変状がある場合 変位観測を実施※ ¹	年2回 程度	○	
	のり面保護工 (モルタル吹付 工、コンクリ ート砕工等)、 擁壁工	・擁壁やのり面工にひび割れや剥離等の劣 化等が見られるか確認 ・コンクリートの劣化、剥離、破損や鉄筋 の腐食が確認された場合は、必要に応じ て補修		○	
	崖面崩壊防止 施設(大型かご 砕工)、かご工 (ふとんかご工)	・大型かご砕工、ふとんかご工の変形や破 損の有無を確認※ ² ・鋼材や金網の腐食が進んだ場合は、部 材の取り換えを検討		○	○
	植生工	・盛土のり面における裸地化、土砂流出 の有無を確認 ・健全な植生の生育によるのり面の侵食 防止等の観点から、豪雨時において植生 の喪失や倒木の有無、日常において地表 面の植生の過度な被圧や生育不良の有無 を確認 ・立地条件や必要性に応じた補植や密度 調整(伐採)の実施		○	○
	排水施設(地表 水、地下水)	・盛土上面やのり面の排水施設で枯葉等 による目詰まりが生じていないか確認し、 必要に応じて枯葉除去、清掃を実施 ・暗渠上流呑口や下流吐口が枯葉等で閉 塞していないか確認、除去作業の実施 ・地下水排除工(暗渠工)の目詰まり等 を確認するため、管内カメラ調査を実施※ ¹			○

※¹ 実施方法等は専門家に相談が必要。

※² 豊水期、渇水期を含む長期間の実施が望ましい。

※³ 崖面崩壊防止施設が地盤の変形に追従して変形している場合のように、
施設の機能が損なわれていない部分的な変形は、変状とは扱わない。

出典：盛土等の安全対策推進ガイドライン及び同解説 4-4

参考文献

建設発生土処分場造成マニュアル (H19改訂案)	H19	鳥取県県土整備部企画防災課
道路土工要綱	H21	日本道路協会
道路土工 盛土工指針	H22	日本道路協会
道路土工 カルバート工指針	H22	日本道路協会
道路土工 切土工・斜面安定工指針	H21	日本道路協会
道路土工 軟弱地盤対策工指針	H24	日本道路協会
道路橋示方書・同解説 V 耐震設計編	H29	日本道路協会
増補改訂 (一部修正) 防災調節池等技術基準(案) 解説と設計実例 ※第2編 大規模宅地開発に伴う調整池技術基準(案)	H26	日本河川協会
土地改良計画設計基準 設計 「パイプライン」	H21	社団法人 農業農村工学会
土地改良事業計画設計基準及び運用・解説 計画「ほ場整備(畑)」	H19	社団法人 農業農村工学会
最終処分場の構造・設備指針及び維持管理指針	H30	鳥取県
盛土等防災マニュアルの解説 I	R5	盛土等防災研究会
盛土等防災マニュアルの解説 II	R5	盛土等防災研究会
盛土等の安全対策推進ガイドライン及び同解説	R5	国土交通省、農林水産省、 林野庁
盛土等防災マニュアルの改正概要と考え方	R5	国土交通省
土木工事仮設計画ガイドブック(II)	H23	財団法人 日本建設情報総合センター
道路土工の土質安定処理技術	H29	株式会社 高速道路総合技術研究所
設計要領 第一集 土工 建設編	R2	東・中・西日本 高速道路株式会社
鳥取県林地開発許可に係る技術基準等運用規定	R5	鳥取県

資 料 集

表 1-2 土質区分基準⁷⁾

区分 (建設省)	土質区分	コーン指数 q_c ^{*3)}	日本統一土質分類		備考 ^{*2)}	
			中分類	土質	含水比 (地山) $W_n(\%)$	掘削方法
第1種建設発生土 (砂、礫及びこれら に準ずるもの)	第1種発生土	-	{G}	礫	-	●排水に考慮するが、降水、浸出、地下水等により含水比が増加すると予想される場合は、建設省令の1ランク下の区分とする。 ●水中掘削による場合は、建設省令の2ランク下の区分とする。
	第1種改良土			(改良土) ^{*6)}		
第2種建設発生土 (砂質土、礫質土 及びこれらに準ずるもの)	第2a種発生土	800kN/m ² {8kgf/cm ² } 以上	{GF}	礫質土	-	
	第2b種発生土		{SF}	砂質土($F_c=15\sim 25\%$)	-	
	第2c種発生土			砂質土($F_c=25\sim 50\%$)	30%程度以下	
	第2種改良土			(改良土)	-	
第3種建設発生土 (通常の施工性が確保される粘性土及びこれに準ずるもの)	第3a種発生土	400kN/m ² {4kgf/cm ² } 以上	{SF}	砂質土($F_c=25\sim 50\%$)	30～50%程度	
	第3b種発生土		{M}, {C}	シルト、粘性土	40%程度以下	
	第3種改良土		{V}	火山灰質粘性土	-	
第4種建設発生土 (粘性土及びこれに準ずるもの(第3種発生土を除く))	第4a種発生土	おおむね 200kN/m ² {2kgf/cm ² } 以上	{SF}	砂質土($F_c=25\sim 50\%$)	-	
	第4b種発生土		{M}, {C}	シルト、粘性土	40～80%程度	
			{V}	火山灰質粘性土	-	
	第4種改良土		{O}	有機質土	40～80%程度	
(泥土) ^{*1)} (浚渫土のうち おおむね q_c が 200kN/m ² {2kgf/cm ² } 以下のもの及び 建設汚泥)	泥土 a	おおむね 200kN/m ² {2kgf/cm ² } 以下	{SF}	砂質土($F_c=25\sim 50\%$)	-	
	泥土 b		{M}, {C}	シルト、粘性土	80%程度以下	
			{V}	火山灰質粘性土	-	
	泥土 c		{O}	有機質土	80%程度以上	
			{Pt}	高有機質土	-	

*1) 泥土のうち建設汚泥は、廃棄物処理法に定められた手続きが必要である。

*2) 計画段階(掘削前)において土質区分を行う必要があり、コーン指数を求めるときに必要な試料を得られない場合には、日本統一土質分類と備考欄の含水比(地山)、掘削方法から概略の土質区分を選定し、掘削後、所定の方法でコーン指数を測定して、土質区分を決定する。

*3) 所定の方法でモールドに締め付けた試料に対し、ポータブルコーンペネトロメータで測定したコーン指数(表 1-4 参照)。

*4) 表中の第1種～第4種改良土は、土(泥土を含む)に改良材を混合し、化学的に性状を改良したものである。例えば、第3種改良土は、第4種発生土または泥土を安定処理し、コーン指数 400kN/m²{4kgf/cm²}以上の性状に改良したものである。

*5) 含水比低下、粒度調整など物理的な処理を行った場合には、処理後の性状で再度判定し、改良土としてではなく、発生土として土質区分を判定する。

*6) 第1種改良土は、礫、砂状を呈するもの。

資料-1 土質区分基準

出典：発生土利用促進のための改良工法マニュアル P8 財団法人 土木研究センター

表 1-5 適用用途標準⁷⁾

用途 土質区分		工作物の埋戻し		道路(路床)盛土		土木構造物の裏込め		道路路体用盛土	
		評価	付帯条件	評価	付帯条件	評価	付帯条件	評価	付帯条件
第 1 種 建設発生土 〔砂、礫及びこれらに準ずるもの〕	第1種 発生土	◎	最大粒径注意	◎	最大粒径注意	◎	最大粒径注意	◎	最大粒径注意
	第1種 改良土	◎	-	◎	-	◎	-	◎	-
第 2 種 建設発生土 〔砂質土、礫質土及びこれらに準ずるもの〕	第2a種 発生土	◎	最大粒径注意	◎	最大粒径注意	◎	最大粒径注意	◎	最大粒径注意
	第2b種 発生土	◎	-	◎	-	◎	-	◎	-
	第2c種 発生土	○	粒度調整、安定処理、流動化処理	◎	-	◎	-	◎	-
	第2種 改良土	◎	-	◎	-	◎	-	◎	-
第 3 種 建設発生土 〔通常の施工性が確保される粘性土及びこれに準ずるもの〕	第3a種 発生土	○	粒度調整、含水比低下安定処理、流動化処理	○	含水比低下、安定処理、繊維混合土、補強土	○	含水比低下、安定処理	◎	-
	第3b種 発生土	△	安定処理、流動化処理	○	安定処理、繊維混合土、補強土	○	安定処理サンドイッチ、流動化処理	◎	-
	第3種 改良土	△	利用位置	○	繊維混合土、補強土	○	サンドイッチ	◎	-
第 4 種 建設発生土 〔粘性土及びこれに準ずるもの(第3種発生土を除く)〕	第4a種 発生土	△	流動化処理、安定処理	△	安定処理、繊維混合土、補強土	○	含水比低下、安定処理、流動化処理、気泡混合土、軽量材混合土	○	含水比低下、安定処理、サンドイッチ、流動化処理、気泡混合土、軽量材混合土、繊維混合土、補強土
	第4b種 発生土	△	流動化処理、安定処理	△	安定処理、繊維混合土、補強土	○	安定処理、サンドイッチ、流動化処理、気泡混合土、軽量材混合土	○	安定処理、サンドイッチ、流動化処理、気泡混合土、軽量材混合土、繊維混合土、補強土
	第4種 改良土	△	安定処理 ^{*2)}	△	安定処理 ^{*2)} 、繊維混合土、補強土	○	サンドイッチ	○	サンドイッチ、補強土
(泥土) ^{*1)} 〔浚渫土のうちおおむね q_c が 200 kN/m^2 〔 2 kgf/cm^2 〕以下のもの及び建設汚泥〕	泥 土 a	△	流動化処理、安定処理	△	安定処理、繊維混合土、補強土	△	安定処理、流動化処理、気泡混合土、軽量材混合土	○	含水比低下、安定処理、サンドイッチ、流動化処理、気泡混合土、軽量材混合土、繊維混合土
	泥 土 b	△	流動化処理、安定処理	△	安定処理、繊維混合土、補強土	△	安定処理、袋詰脱水、流動化処理、気泡混合土、軽量材混合土	○	含水比低下、安定処理、サンドイッチ、流動化処理、気泡混合土、軽量材混合土、補強土、繊維混合土
	泥 土 c	×		×		×		×	

*1) 泥土のうち建設汚泥は、廃棄物処理法に定められた手続きが必要である。

*2) マニュアルでは使用が不適当なものとなっているが、使用位置での再改良や、十分な管理のもとで施工を行えば使用可能となる場合もある。

凡例 [評価]

◎：そのままで使用可能なもの

○：施工上の工夫もしくは簡易な土質改良（安定処理を含む）を行えば使用可能なもの

△：安定処理等の土質改良を行えば使用可能なもの

×：使用が不適当なもの

資料-2 適用用途標準

出典：発生土利用促進のための改良工法マニュアル P10 財団法人 土木研究センター

河川築堤				土地造成				水面埋立	
高規格堤防		一般堤防		宅地造成		公園・緑地造成			
評価	付帯条件	評価	付帯条件	評価	付帯条件	評価	付帯条件	評価	付帯条件
◎	最大粒径・礫混入率注意	○	最大粒径注意 遮水排水対策 分別搬出、利用位置	◎	最大粒径・礫混入率注意	◎	-	◎	-
◎	-	○	-	◎	-	◎	-	◎	-
◎	最大粒径・礫混入率注意	◎	最大粒径注意	◎	最大粒径・礫混入率注意	◎	-	◎	-
◎	-	◎	-	◎	-	◎	-	◎	-
◎	-	◎	-	◎	-	◎	-	◎	-
◎	-	◎	-	◎	-	◎	-	◎	-
◎	-	◎	-	◎	-	◎	-	◎	-
◎	-	◎	-	◎	-	◎	-	◎	-
○	含水比低下、安定処理、 軽量材混合土	○	含水比低下、安定処理、 繊維混合土	○	利用位置、含水比低下、 安定処理	○	含水比低下	◎	-
△	安定処理、軽量材混合土	○	安定処理、繊維混合土	○	利用位置、安定処理	○	含水比低下、安定処理、 サンドイッチ、補強土	◎	-
△	安定処理	○	補強土工法	○	利用位置	○	利用位置、補強土	◎	-
○	含水比低下、安定処理、 軽量材混合土	○	含水比低下、安定処理、 袋詰脱水	○	利用位置、含水比低下、 安定処理、サンドイッチ	○	含水比低下、安定処理、 サンドイッチ	○	敷網、安定処理、袋詰埋立、 改良材混合埋立、圧密促進
△	安定処理、軽量材混合土	○	含水比低下、安定処理、 袋詰脱水	△	利用位置、安定処理、 サンドイッチ	○	含水比低下、安定処理、 補強土	○	敷網、安定処理、袋詰埋立、 改良材混合埋立、圧密促進
×		×		×		△	安定処理、補強土	△	使用場所限定、敷網、 改良材混合埋立

【付帯条件】

- : 十分な施工を行えば、そのまま使用できるもの
- △ : 土質改良、施工上の工夫をしても、使用が不適なもの

資料-3 適用用途標準

出典：発生土利用促進のための改良工法マニュアル P11 財団法人 土木研究センター

表-2.2.9 粗粒材の土工材料としての問題と着眼点 (東・中・西日本高速道路株式会社²¹⁾)

分類名	主な問題点など	調査・試験・設計・施工における着眼点
Rm 石分(75 mm 以上) ≥ 50%	掘削の難易および巨石・粗石の発生量 巨石・粗石の処理およびその活用方法 締固め管理の方法とその管理基準	既設の切取りのり面・工事記録、露頭・崖錐・地質などに注目し、巨石や粗石の発生量を予測。混れき(石)率30%程度を越える場合に支障を生じる。石灰岩・火成岩類などは、割れ目に支配された大塊となる。堅岩の大塊は、そのまま活用する盛土構造(ゾーニング)の設計がポイントになる。盛土材料の生産としての視点から、岩のスレーキング特性、掘削・転圧による破砕性の予測、大塊の選別方法、大型振動ローラによる破砕転圧、試験施工による検討・確認、管理基準の設定、など。
Sm-R 0% < 石分 < 50%	掘削の難易および巨石・粗石の発生量 巨石・粗石の処理およびその活用方法 締固め管理の方法とその管理基準	既設の切取りのり面・工事記録、露頭・崖錐・地質などに注目し、巨石や粗石の発生量を予測。混れき(石)率30%程度を越える場合に支障を生じる。石灰岩・火成岩類などは、割れ目に支配された大塊となる。堅岩の大塊は、そのまま活用する盛土構造(ゾーニング)の設計がポイントになる。盛土材料の生産としての視点から、岩のスレーキング特性、掘削・転圧による破砕性の予測、大塊の選別方法、大型振動ローラによる破砕転圧、試験施工による検討・確認、管理基準の設定、など。
れき G 細粒分 < 15% 砂分 < 15% 砂れき GS 細粒分 < 15% 砂分 ≥ 15% 細粒分まじりれき GF 細粒分 ≥ 15%	一般にトラフィカビリティは良いが、高位段丘れき層などの(腐れれき)を含む材料では、粘性土のような問題を生じる。 れき(G)、砂まじりれき(G-S)、砂質れき(GS)などの細粒分の少ない材料は地下排水溝や排水層、サンドマットなどに活用する。 GF などの細粒分の多い材料は、盛土のり面の土羽土に適するものが多い。	場内工事用道路としての良質な材料であり、その活用(土量配分)がコスト低減のポイントになる。良質材の分布・量の予測が調査段階の着眼点となる。路床材や裏込め材に最適な材料がほとんどであり、火山性粗粒土、れき G 、砂れき GS は、凍上抑制層に最適な材料が多い。地山で固結している材料や地下水よりも上にある材料は、自然含水比が低く、締固めに支障となることもない。しかし、地下水以下にある細粒分の多い細粒分まじりれき GF は、 SF M などに類似した泥濘化を生じるものもときにはある。なお、地下水位は季節変動するので注意のこと。
砂 S 細粒分 < 15% れき分 < 15%	集中豪雨などによるのり面崩壊・侵食を生じやすい材料が多い。	盛土のり面は、必要に応じて被覆材や土羽土で被覆するのがよい。降雨や融雪水による(土砂流出防止)が、施工面の重要課題となる。植生による(のり面保護工)の早期施工。ほとんどの材料は、自然含水比が最適含水比付近か、それより低い含水比であり、施工性がよく、この良質材の活用がコスト低減のポイントになる。砂 S 、れき質砂 SG は、路床材や裏込め材に最適であり、地下排水溝や排水層、サンドマット、凍上抑制層などに最適な材料が多い。
れき質砂 SG 細粒分 < 15% れき分 ≥ 15%	地山で固結・半固結していない材料の中には、自然含水比が最適含水比より著しく高い材料もある。	細粒分の多い地下水以下の細粒分まじり砂 SF は、粘土のように著しい泥濘化を生じる。なお、地下水位は季節変動するので注意のこと。仕様最小締固め度の湿潤側含水比および自然含水比における強度特性に注目すること。とりわけ細粒分まじり砂 SF 。
細粒分まじり砂 SF 細粒分 ≥ 15%	とりわけ地山で未固結の細粒分まじり砂 SF は、その危険性が高く、ダンプトラックのトラフィカビリティが問題となることも多い。	まさ土は、施工機械により容易に細粒化し、性状が変わる。そのため、粒度は突固めによる土の締固めによる土の締固め試験後のものに注目し、材料を判断する。軟弱地盤や傾斜地盤における盛土など、地下水位が高くなる盛土のり先には、のり面崩壊の対策として、排水層や地下排水溝を設けるのがよい。

表-2.2.10 細粒材の土工材料としての問題と着眼点 (東・中・西日本高速道路株式会社²¹⁾)

分類名	主な問題点など	調査・試験・設計・施工における着眼点
シルト M 粘土 C	地山で固結・半固結している材料は、自然含水比が低く、施工性は良い。しっかり締固めれば、圧縮沈下は少ない。	自然含水比 w_n ・液性限界 w_L に注目し、とりわけ $w_n \geq w_L$ であれば、締固めた土のコーン指数試験 (JIS A 1228) を行う。 とりわけ $w_n \geq w_L$ の O V は、高盛土の安定・沈下、トラフィカビリティ、現場内工事用道路、混合土、などが課題である。
有機質土 O 火山灰質粘性土 V	自然含水比が液性限界に近いが、高い材料は、施工重機のトラフィカビリティおよび高盛土の安定が問題となり、現場内工事用道路の配置が検討課題となる。ペントナイト・温泉余土・酸性白土・凍土などは、土工材料として一般に使用しない。	気象変化(降雨、低温など)に応じた施工機種・施工方法の選択。施工基面の放置によるトラフィカビリティの改善。良質土の活用がポイント。 V は、液性指数 $I_L < 0.5$ 良質ローム、 $I_L = 0.5 \sim 0.8$ 普通ローム、 $I_L > 0.8$ 軟弱ローム、とりわけ軟弱ロームに要注意。 必要に応じて高盛土では、間隙水圧の低下をはかり、盛土の崩壊を防ぎ、施工性の確保のため、水平排水層などを設ける。
高有機質土 Pt	土工材料としては、一般に使用しない。	発生土の処理対象となる。もしも、高有機質土(泥炭)を盛土に使用せざるを得ない場合は、火が入れば泥炭が燃えて焼失するので、被覆土が大切。
廃棄物 Wa	舗装廃材・コンクリート廃材・フライアッシュ・鉾砕などを除き、使用しない。	舗装廃材・コンクリート廃材などは破砕し、れき質土に準じて扱う。 ゴミ地盤はガスの発生や不同沈下が長期に生じる。その対処がポイント。
改良土 U	トラフィカビリティが確保できない土や強度の足りない土を安定処理して活用。	含水比の高い材料の改良には生石灰による安定処理、強度不足などには消石灰やセメントによる安定処理が多く使われている。

資料-4 地盤材料の工学的分類

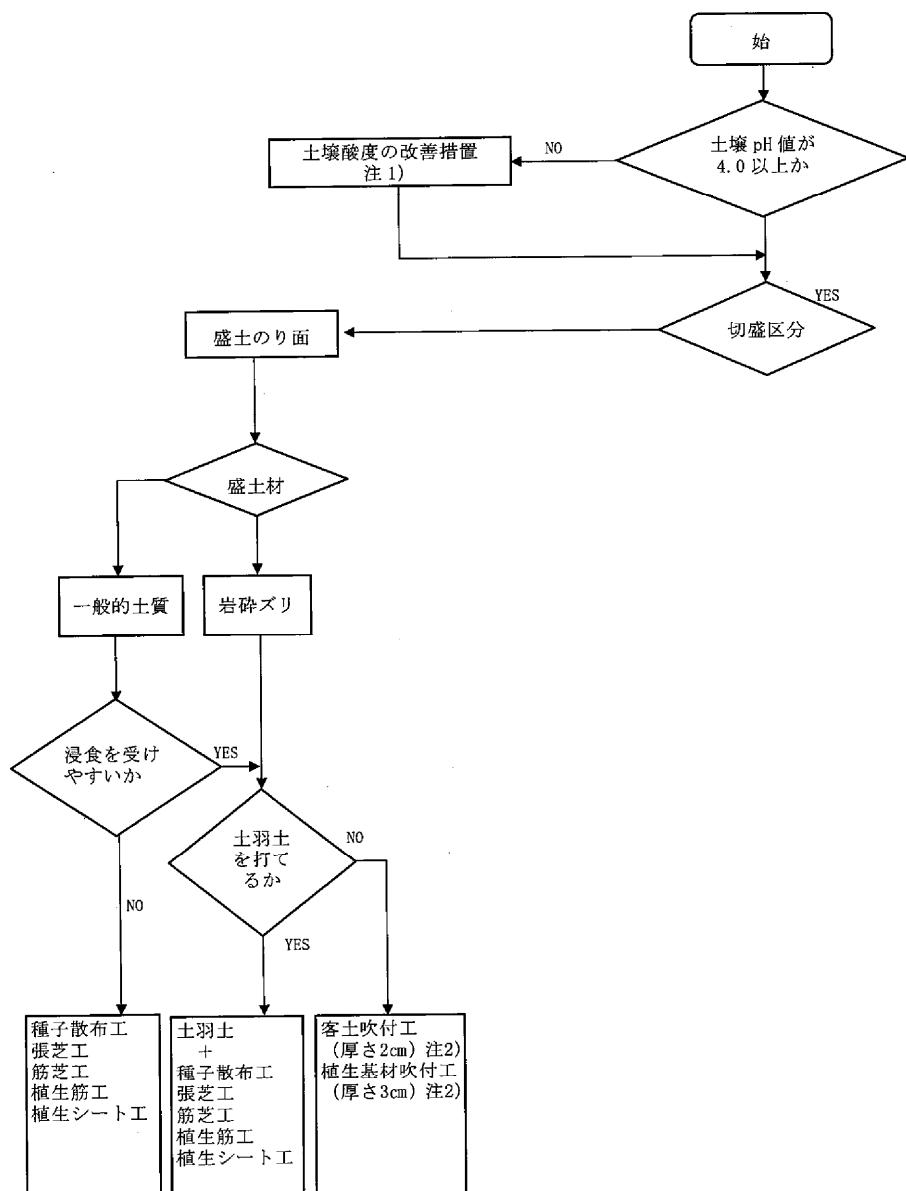
出典：地盤材料試験の方法と解説〔第一回改訂版〕P87 公益社団法人 地盤工学会

表-2.7 粘土のコンシステンシー, N 値, q_u の関係

粘土のコンシステンシー	N 値	現場観察	一軸圧縮強さ (kg/cm^2)
非常に軟らかい	<2	こぶしが容易に 10 数センチ入る	<0.25
軟らかい	2~4	親指が容易に 10 数センチ入る	0.25~0.5
中くらい	4~8	努力すれば親指が 10 数センチ入る	0.5 ~1.0
硬い	8~15	親指で凹ませられるが, つっこむことは大変である	1.0 ~2.0
非常に硬い	15~30	つめでしるしがつけられる	2.0 ~4.0
大変硬い	>30	つめでしるしをつけるのが難しい	>4.0

資料-5 粘土のコンシステンシー, N 値と一軸圧縮強さとの関係

出典：土質調査試験結果の解釈と適用例 - 第一回改訂版 - P56 社団法人 土質工学会



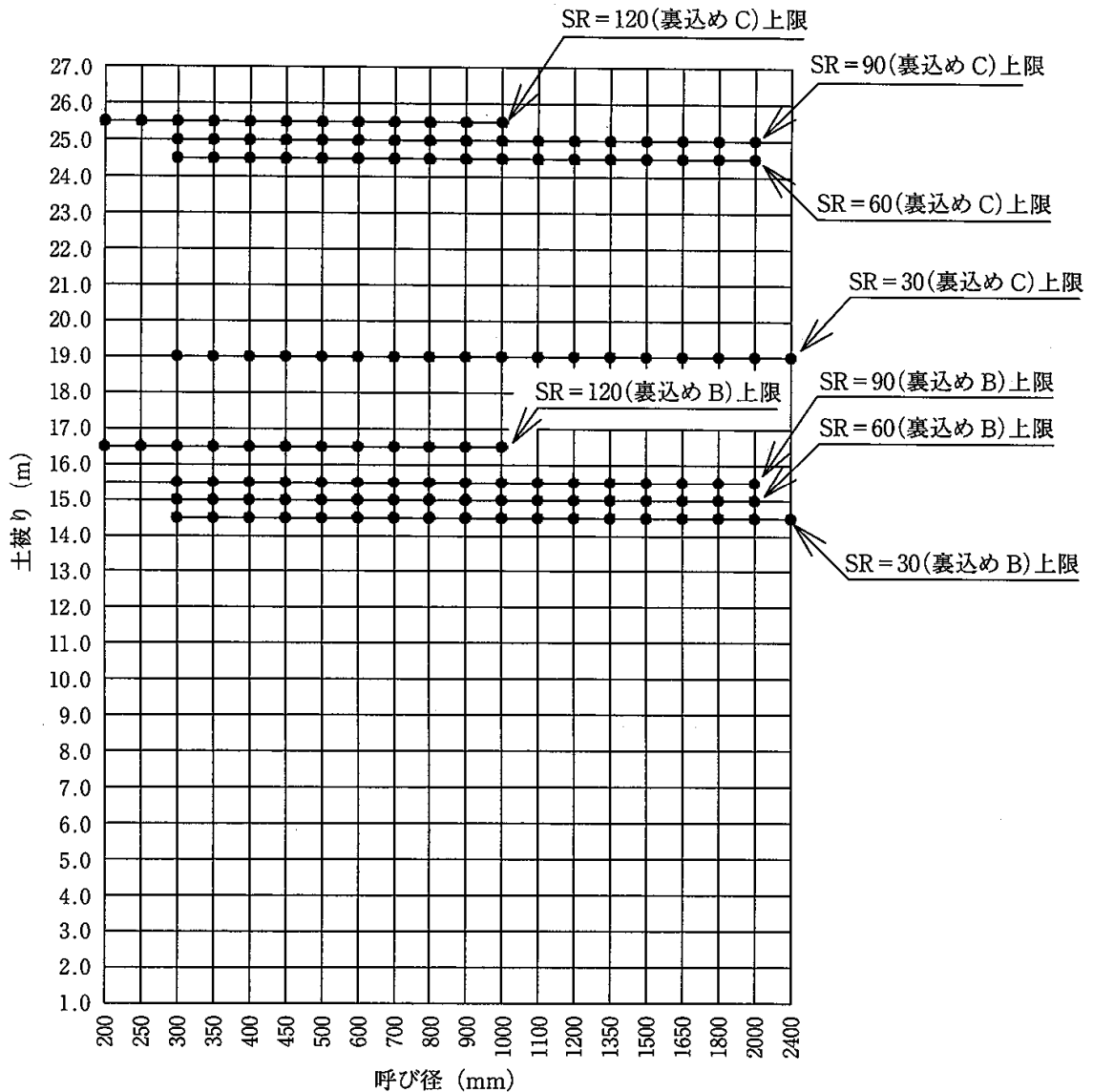
注1)：土壤酸度の改善措置が不可能な場合はブロック張工などの構造物工のみの適用を検討する。

注2)：吹付厚さは緑化目標も考慮して決定する。

注3)：植生マットを適用する場合には、植生基材が封入されたもので、その機能が同条件での植生基材吹付工の吹付厚さに対応した製品を使用する。

資料-6 のり面条件を基にした植生工の選定フロー（草本類播種工等）

出典：道路土工 切土工・斜面安定工指針（平成21年度版）P228 社団法人 日本道路協会



適応条件：

土の単位体積重量：19kN/m³

活荷重：T' 荷重

裏込材の変形係数：裏込の種類 B の場合 $E_s = 14.7\text{N/mm}^2$

：裏込の種類 C の場合 $E_s = 24.5\text{N/mm}^2$

変形遅れ係数： $F_d = 1.25$

基礎の支承角係数： $F_k = 0.090$

解図 6-47 高耐圧ポリエチレンパイプカルバートの適用土かぶり
(基礎の支承角120°)

資料-7 高耐圧ポリエチレンパイプカルバートの適用土かぶり (基礎の支承角 120°)
出典：道路土工 カルバート工指針 (平成 22 年度版) P 259 社団法人 日本道路協会

【資料-8】土質定数の設定例

建設発生土処分場における土質定数の設定例を以下に示す。

(Iゾーン)

第3 a種発生土 (SF) 以上の良質な土を密度管理しながら施工する。

[条件：圧密排水(CD)]

湿潤重量： $\gamma_t = 19 \text{ kN/m}^3$

内部摩擦角： $\phi_d = 30^\circ$

粘着力： $c_d = 5 \text{ kN/m}^2$

(IIゾーン)

主としてコーン指数 400 kN/m^2 の軟らかい粘性土からなる。

$c_u = q_c / 10$ より、 $q_c = 400 \text{ kN/m}^2$ 、 $\phi_u = 0^\circ$ として

[条件：非圧密非排水(UU)]

湿潤重量： $\gamma_t = 16 \text{ kN/m}^3$

内部摩擦角： $\phi_u = 0^\circ$

粘着力： $c_u = 40 \text{ kN/m}^2$

IIゾーンの盛土深部で強度増加を考慮する場合

$$c_u = c_{u0} \quad (\sigma_v \leq p_c)$$

$$c_u = c_{u0} + (\sigma_v - p_c) mU \quad (\sigma_v > p_c)$$

ここに、 c_u ：計算に用いる粘着力 (kN/m^2)

c_{u0} ：初期粘着力 (kN/m^2) … $c_{u0} = 40 \text{ kN/m}^2$

σ_v ：土被り圧 (kN/m^2)

p_c ：締固めによる先行荷重 (kN/m^2)

U：圧密度 (通常 0.9 を目安とする)

強度増加率： $m = 0.35$ … $m = \sin \phi_{cu} / (1 - \sin \phi_{cu})$, $\phi_{cu} = 15^\circ$

※ ϕ_{cu} …圧密非排水条件(CU)の三軸圧縮試験による値

圧密係数： $c_v = 5000 \text{ cm}^2/\text{day}$

透水係数： $k_s = 5 \times 10^{-6} \text{ cm/s}$

(Δh は5 m以下を目安とする)

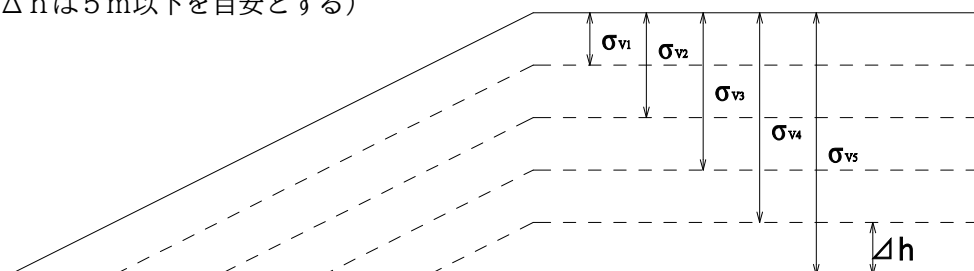


図. 土被り圧の算定方法

(参考) 前頁設定による安定計算の算定例

1 盛土材料

(Iゾーン) 湿潤重量： $\gamma_t = 19\text{kN/m}^3$

内部摩擦角： $\phi_d = 30^\circ$

粘着力： $c_d = 5\text{kN/m}^2$

(IIゾーン) コーン指数 400kN/m^2 以上の軟らかい粘性土

湿潤重量： $\gamma_t = 16\text{kN/m}^3$

内部摩擦角： $\phi_u = 0^\circ$

粘着力： $c_u = 40\text{kN/m}^2$

強度増加率： $m = 0.35$ を見込む

2 敷き均し、転圧

締固め度 90%以上として管理

3 盛土形状

(1) 法面勾配 1 : 2.0

(2) 小段幅 2.0 m (小段高さ 1.5 m毎に 4.0 m)

(3) 小段高さ 5.0 m

4 安定計算結果

常時・地震時の安定性の検討 [簡便法] による

段数	高さ	常時 $F_s \geq 1.5$	地震時 ≥ 1.0	判定
1段	5 m	1.829	1.410	OK
2段	1.0 m	1.820	1.378	OK
3段	1.5 m	1.446	1.100	OUT
4段	2.0 m	1.214	0.919	OUT

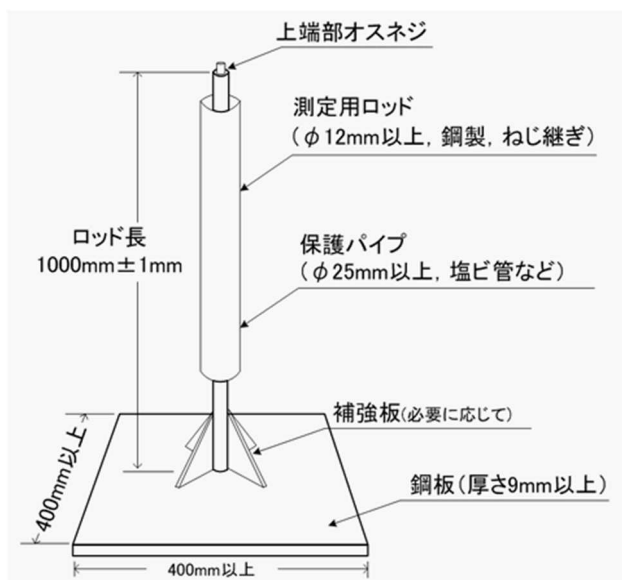
【資料-9】強度増加を考慮した場合の計測管理について

○計測管理の手法

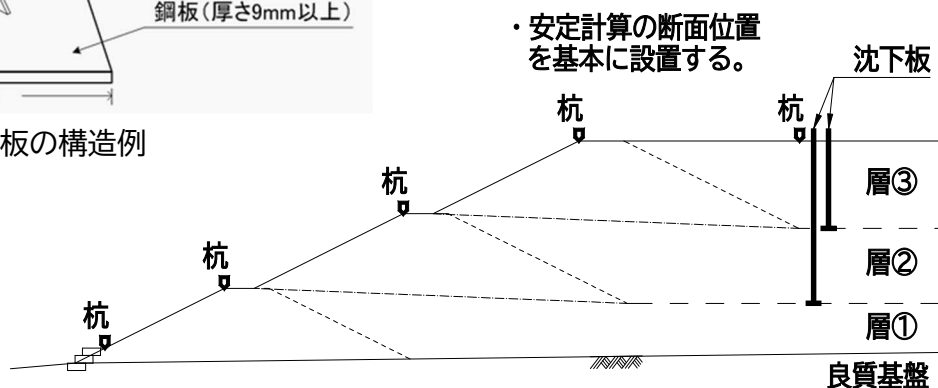
盛土の計測管理は、地盤と盛土の動態や土質性状の変化を把握し、安定及び沈下を監視することによって工程の調整を図るとともに、必要に応じて、応急処置など適宜対策を行って盛土の品質及び出来形を確保するものである。

計測管理における実施内容の例

項目	実施内容
不動杭	観測の基準として設ける。 盛土影響範囲外の地盤が安定した見通しの良い所に2点以上設ける。
沈下板	下図のような沈下板を設置し、ロッド先端高および周辺地盤高を計測することで堤体背面付近各層の沈下状況を把握する。盛土時期または土質が大きく変わった場合は各層の沈下量を分けて把握することが望ましい。
地表面変位杭 または UAV 測量等	のり面付近の変位状況を把握して盛土の施工時安定状況を把握する。 ・変位杭の平面位置はTS測量(放射法)、高さは直接水準測量による。 UAV 測量等により面的な変状把握を行う場合は、「3次元計測技術を用いた出来形管理要領(案)」に基づき、観測準備(除草等)を入念に行い、以下の精度を満足する機器・手法を用いる。 ・計測性能：地上画素寸法 10mm/画素 以内 ・測定精度：±50mm 以内 ・計測密度：1点以上/0.01m ²



沈下板の構造例



計測管理位置の例

○実測値による沈下の推定方法

盛土等防災マニュアルの解説 II-P158~160

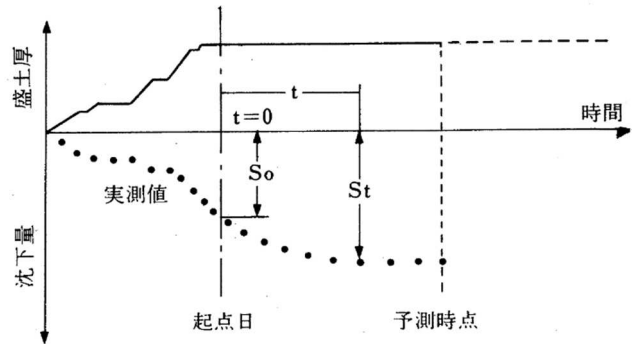
施工中の動態観測により時間～沈下の関係が得られ、その後の沈下を推定するときは次式
の双曲線法によって求める。

$$S_t = S_0 + \frac{t}{\alpha + \beta \cdot t} = S_0 + \frac{1}{\alpha/t + \beta}$$

$$S_f = S_0 + \frac{1}{\beta}$$

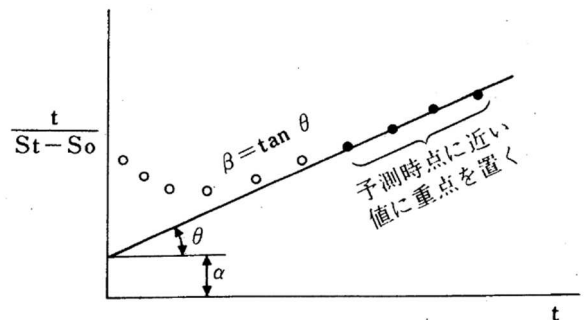
ここに、

- S_t : 時間 t 時の沈下量
- S_f : 最終沈下量 ($t=\infty$)
- S_0 : 初期沈下量 ($t=0$)
- t : 起点日 ($t=0$)からの経過時間
- α : 実測値から得られる定数
- β : 実測値から得られる定数



沈下計算の具体的な手順は次のとおりである。

- ① 起点日 ($t=0$) を土工が完了した時点とする。沈下曲線が一定の規則性を示すのは、盛土が完了して定荷重になってからの沈下性状である。したがって、計算の起点日は土工完了日を採用する。
- ② 各観測値について $t/(S_t - S_0) = t/\Delta S$ を計算する。起点日までの沈下量 S_0 からの増分 ΔS を用いて算出する。
- ③ t と $t/(S_t - S_0)$ の関係を図化する。
- ④ t と $t/(S_t - S_0)$ の関係図の直線性から、係数 α 、 β を求める。 t と $t/(S_t - S_0)$ の関係は一般に右図のようになる。
経過日数が大きく予測時点に近い実測値に重点を置いて直線を求め、縦軸の交点及び直線の勾配から係数 α 及び β を求める。
- ⑤ S_t の計算
- ⑥ $S \sim t$ 曲線 (双曲線による沈下～時間曲線) を作成する。



- ※ この方法は、実測時間～沈下量曲線の沈下速度が、双曲線に沿って減少していくという仮定に基づいている。沈下量が $\log t$ に対して直線となるような二次圧密沈下では $\log t$ 法により残留沈下量を推定する。
- ※ 実測値が長期間のものであるほど精度が高くなるので、少なくとも3か月以上の実測値を得ることが望ましい。
- ※ 沈下板および地上計測(変位観測杭や UAV 測量等)を行い、基礎地盤および盛土の圧密度 ($U=S_t/S_f$) を計算して盛土の安定状況を確認する。

【資料-10】変形解析手法について

■安定解析手法について

細粒土の繰返し載荷による強度低下は下表の試験②（繰返し載荷後の単調載荷試験）によって評価し、安定解析手法は安定計算②（土地改良事業設計指針「ため池整備」に示される安定解析手法[塑性変形解析等]）を参考に行うことが基本とされる。

次頁より土地改良事業設計指針「ため池整備」よりの抜粋その他の資料を示すが、ここに説明される手法は「**ニューマーク-D法(詳細法)**」と呼ばれている手法である。

また、備考として示される「簡易な耐震性能照査手法」は農研機構が作成した「SIP 強度低下モデル」を活用した「**SIP ニューマーク-D法(SIP 簡易法)**」と呼ばれている手法である。

【参考】盛土等防災マニュアルの解説 I-P187～188 より抜粋

試験	盛土材料	試験方法・特徴等	試験結果の適用
試験①	粗粒土	<ul style="list-style-type: none"> 繰返し非排水三軸試験 地盤工学会で規格化されている一般的な試験方法である。 盛土材料の液状化強度比を求める。 	<ul style="list-style-type: none"> 液状化強度比と地震時せん断応力比より、液状化判定（安全率 F_L の算出）を行う。 F_L より、地震時に発生する過剰間げき水圧 U_e を推定する。
試験②	細粒土 (粗粒土)	<ul style="list-style-type: none"> 繰返し載荷後の単調載荷試験 ※繰返し非排水三軸試験後に圧密非排水三軸試験を実施する試験 土地改良事業整備指針「ため池整備」に示される試験方法であるが、規格化されていない特殊な試験である。 繰返し載荷の影響を受けた盛土材料の強度定数を求める。 	<ul style="list-style-type: none"> 繰返し載荷の影響を受けた強度定数と、圧密非排水三軸試験の強度定数を比較する。 強度低下する場合は、繰返し載荷過程で生じたひずみと、低下した強度定数 (c_r、ϕ_r) の関係を整理。 地震応答解析等により、発生ひずみを算定し、ひずみレベル等に応じた強度定数を設定。

地震時の盛土の強度低下を考慮した安定計算を行う場合は、各種技術指針に示される同様の安定計算方法を参考とし、計算方法は下記に示すように、盛土材料が粗粒土の場合は、安定計算①で行い、細粒土の場合は安定計算②で行うことを基本とする。

イ 安定計算②：盛土材料が細粒土で、繰返し載荷の影響によって強度定数が低下する場合
土地改良事業整備指針「ため池整備」に示される、繰返し載荷による堤体土の強度低下（非排水せん断強度の低下）を考慮した安定計算方法（塑性変形解析等）を参考にして、震度法による安定計算を実施する。

【参考】土地改良事業設計指針「ため池整備」P129,131 より抜粋

a. ため池における耐震計算法

レベル2地震動に対する耐震計算法は、動的応答解析又は塑性すべり解析を用いる。

動的応答解析とは、地震時における構造物の動的な挙動を、動力学的に解析して設計する耐震計算法である。動的解析法は、静的解析法に比べて実際の現象に近い挙動を再現でき、様々な構造物や地盤に適応できるが、モデル化や入力地震動の設定によって解析結果が大きく変化するので目的に合った解析法を適用する必要がある。

塑性すべり解析とは、堤体のすべり土塊の滑動変形量を算定する方法であって、すべり土塊の等価瞬間震度を求め、安全率 (F_s) が 1.0 となる震度 (降伏震度) を超過した場合にのみ、すべり土塊が滑動するとした手法である。

[参考]堤体土の強度低下を考慮した計算法の事例

築堤年代の古いため池では近代的な重機施工ではないことから締固め度が不足し、D値が90%未満のものも多く見受けられる。このようなため池にレベル2地震動の強い地震動が作用した場合、レベル1地震動では問題とならなかった間隙水圧の上昇により盛土材料のせん断強度が低下する現象が発生することが報告されている。このような現象が生じることが想定されるため池については、レベル2地震動に対する耐震照査において、地震中の間隙水圧の上昇によるせん断強度の低下及び剛性の低下を考慮する必要がある。

これに対応する動的解析手法としては、参表-1に示すとおり全応力解析と有効応力解析に大別され、①全応力解析としては、間隙水圧の上昇は直接求めず、その影響を反映した試験結果により堤体土の強度低下を評価し、すべり変形量を算出する「塑性すべり解析」手法、②有効応力解析としては、地震による間隙水圧の上昇・圧密消散や剛性の低下を直接計算して残留変形や応力を算出する「動的応答解析」手法が挙げられる。

[備考]これらの手法については、高度な技術、多くの時間と費用が必要となることから、簡易な耐震性能照査手法が研究されている。

参表-1 全応力解析と有効応力解析の概要

予測法の種類		予測法の特徴		備考
		土の応力と土の応力-ひずみ関係		
全応力解析	(A) 堤体の透水を考慮しない方法	間隙水圧の上昇、消散による有効応力の変化に関わらず、土の応力-ひずみ関係は一定である。したがって、地震応答解析と変形解析とは別々に行われる。 (非連成問題)		理論的には有効応力解析に劣るが、手軽で運用実績も多い。
有効応力解析	(B) 堤体の透水を考慮しない方法	間隙水圧の上昇、消散による有効応力の変化に応じて土の応力-ひずみ関係を時々刻々と変化させる。したがって、地震応答解析に変形解析も含まれる。 (連成問題)		手間は(C)と大差ないが、(C)の方がより精度の高い結果が得られるので、ほとんど用いられていない。
	(C) 堤体の透水を考慮する方法			理論的に最も優れた方法である。実際の場への適用が多くなっている。