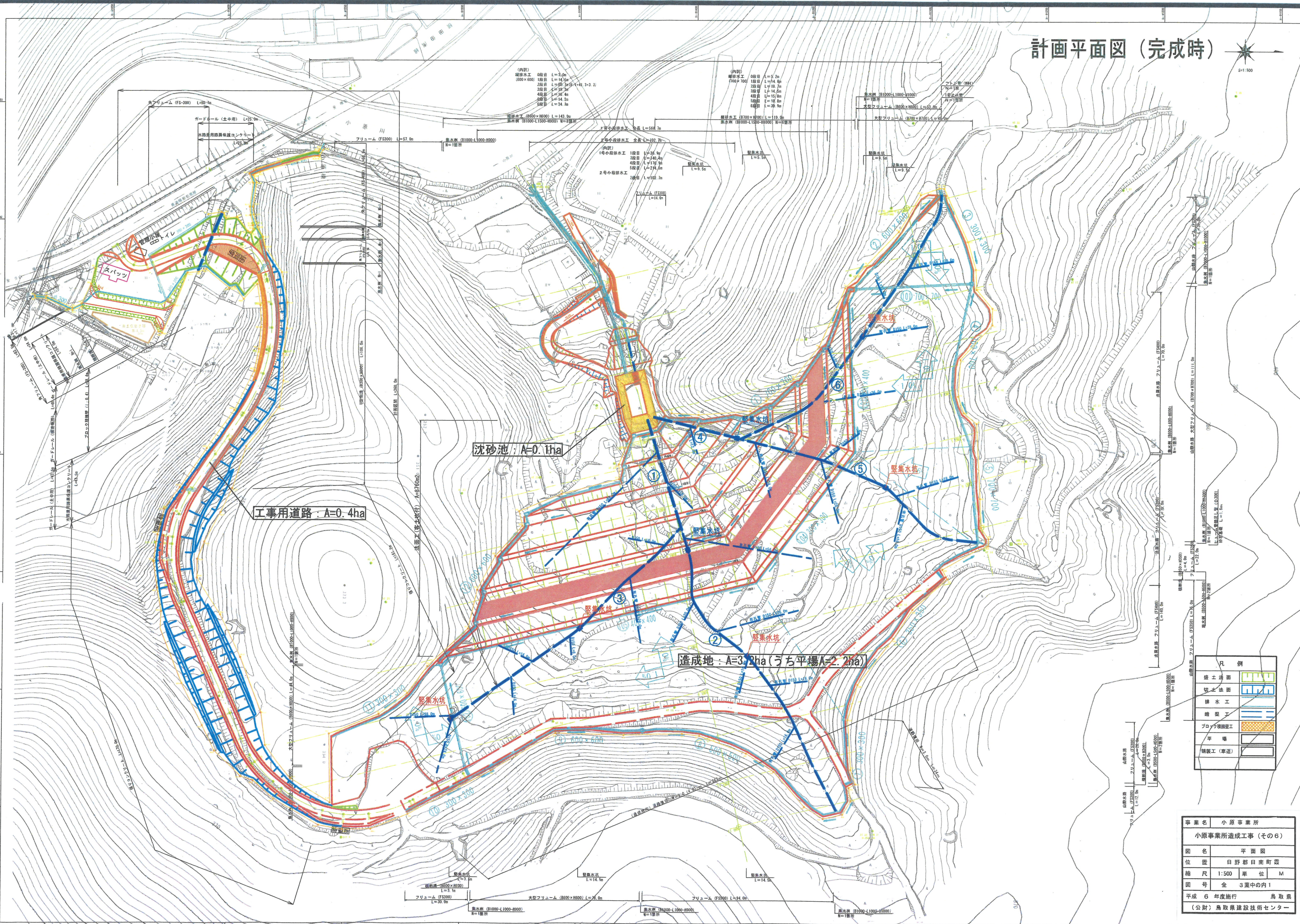
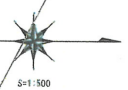


計画平面図 (完成時)



沈砂池 : A=0.1ha

工事用道路 : A=0.4ha

造成地 : A=3.2ha (うち平場A=2.2ha)

凡例

	盛土法面
	切土法面
	排水工
	暗渠工
	プロック構築工
	平場
	構設工(車道)

事業名	小原事業所
小原事業所造成工事 (その6)	
図名	平面図
位置	日野郡日南町
縮尺	1:500 単位 M
図号	全 3葉中の内1
平成 6 年度施行	鳥取県
(公財) 鳥取県建設技術センター	

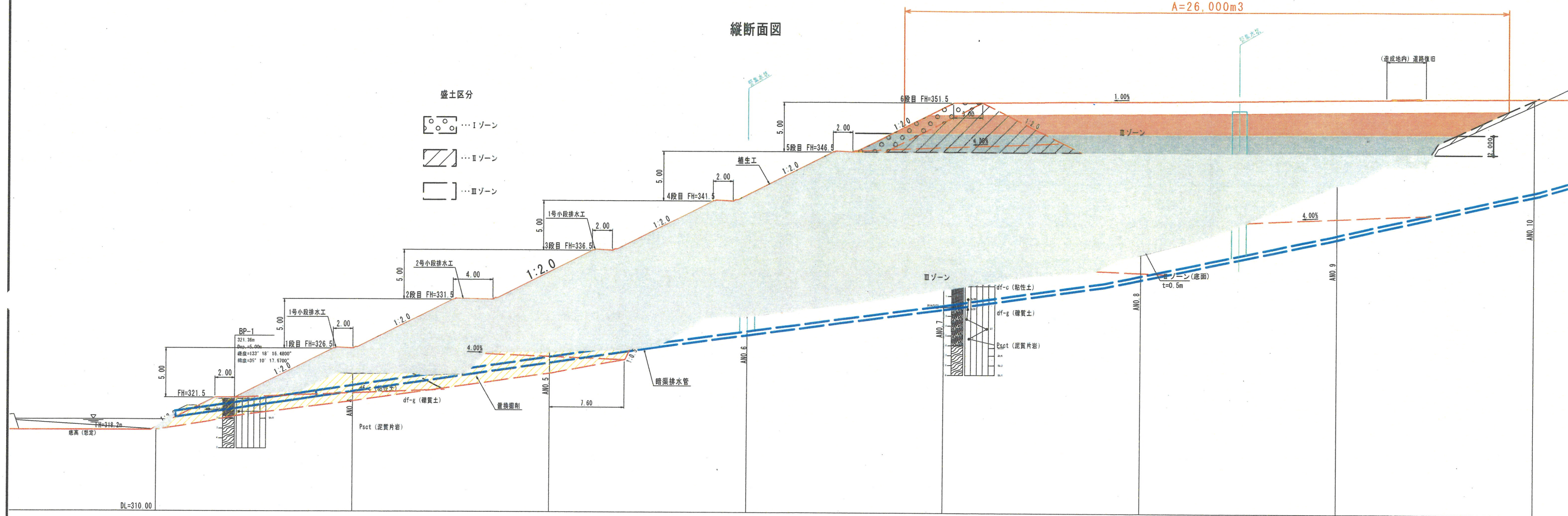
(内訳)
 第一排水工 0段目 L=3.0m
 第二排水工 1段目 L=14.5m
 第三排水工 2段目 L=5.0m (1+41.3+3.2)
 第四排水工 3段目 L=18.7m
 第五排水工 4段目 L=16.4m
 第六排水工 5段目 L=14.2m
 第七排水工 6段目 L=24.8m

(内訳)
 第一排水工 0段目 L=5.2m
 第二排水工 1段目 L=14.8m
 第三排水工 2段目 L=18.7m
 第四排水工 3段目 L=14.6m
 第五排水工 4段目 L=15.8m
 第六排水工 5段目 L=18.0m
 第七排水工 6段目 L=30.9m

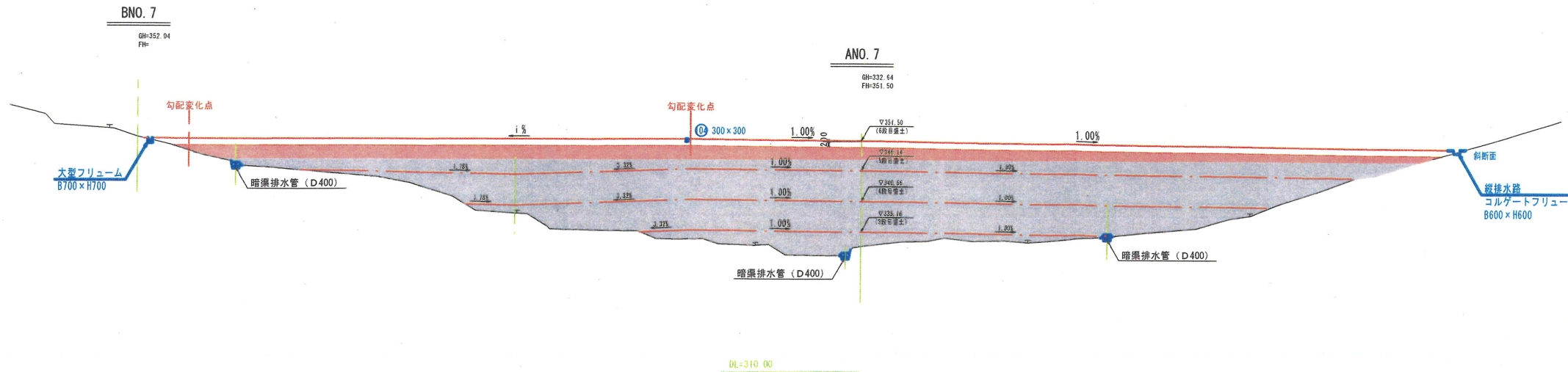
排水区画 (R40)
 1号排水区画
 2号排水区画
 3号排水区画
 4号排水区画
 5号排水区画
 6号排水区画
 7号排水区画
 8号排水区画
 9号排水区画
 10号排水区画
 11号排水区画
 12号排水区画
 13号排水区画
 14号排水区画
 15号排水区画
 16号排水区画
 17号排水区画
 18号排水区画
 19号排水区画
 20号排水区画
 21号排水区画
 22号排水区画
 23号排水区画
 24号排水区画
 25号排水区画
 26号排水区画
 27号排水区画
 28号排水区画
 29号排水区画
 30号排水区画
 31号排水区画
 32号排水区画
 33号排水区画
 34号排水区画
 35号排水区画
 36号排水区画
 37号排水区画
 38号排水区画
 39号排水区画
 40号排水区画
 41号排水区画
 42号排水区画
 43号排水区画
 44号排水区画
 45号排水区画
 46号排水区画
 47号排水区画
 48号排水区画
 49号排水区画
 50号排水区画
 51号排水区画
 52号排水区画
 53号排水区画
 54号排水区画
 55号排水区画
 56号排水区画
 57号排水区画
 58号排水区画
 59号排水区画
 60号排水区画
 61号排水区画
 62号排水区画
 63号排水区画
 64号排水区画
 65号排水区画
 66号排水区画
 67号排水区画
 68号排水区画
 69号排水区画
 70号排水区画
 71号排水区画
 72号排水区画
 73号排水区画
 74号排水区画
 75号排水区画
 76号排水区画
 77号排水区画
 78号排水区画
 79号排水区画
 80号排水区画
 81号排水区画
 82号排水区画
 83号排水区画
 84号排水区画
 85号排水区画
 86号排水区画
 87号排水区画
 88号排水区画
 89号排水区画
 90号排水区画
 91号排水区画
 92号排水区画
 93号排水区画
 94号排水区画
 95号排水区画
 96号排水区画
 97号排水区画
 98号排水区画
 99号排水区画
 100号排水区画

標準断面図 S=1:200

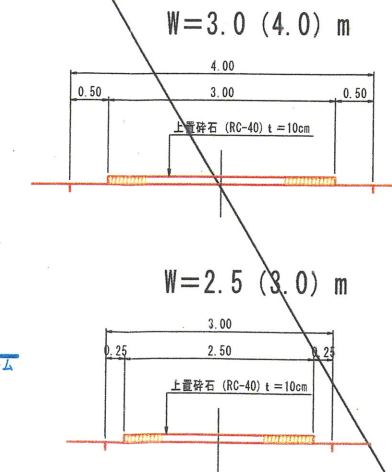
縦断面図



横断面図 S=1:500

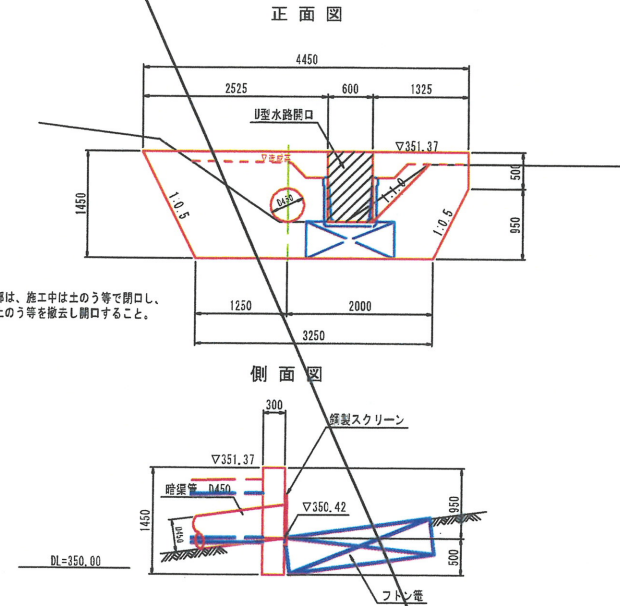


(造成地内) 道路復旧 S=1:50



事業名	小原事業所造成工事(その6)		
図名	盛土標準断面図		
位置	日野郡日南町霞		
縮尺	図示	単位	M
図号	全 3葉中の内2		
平成 6 年度施行	鳥取県		
(公財) 鳥取県建設技術センター			

1号止水壁 S=1:50



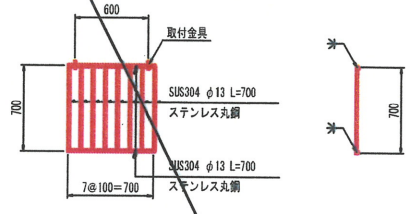
※止水壁開口部は、施工中は土のう等で閉口し、水漏れ防止に土のう等を撤去し開口すること。

1号止水壁 材料表 (1箇所当り)

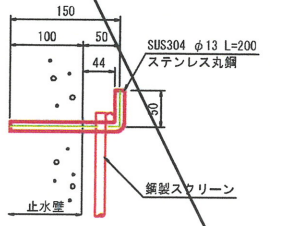
名称	規格	単位	数量
コンクリート	σck=18N/mm ²	kg	9,240
型枠	小型構造物	m ²	10.00
鋼製スクリーン	式	1	

注) 出水後及び逐一回点検を行い立竹木等を除去すること。

鋼製スクリーン S=1:30



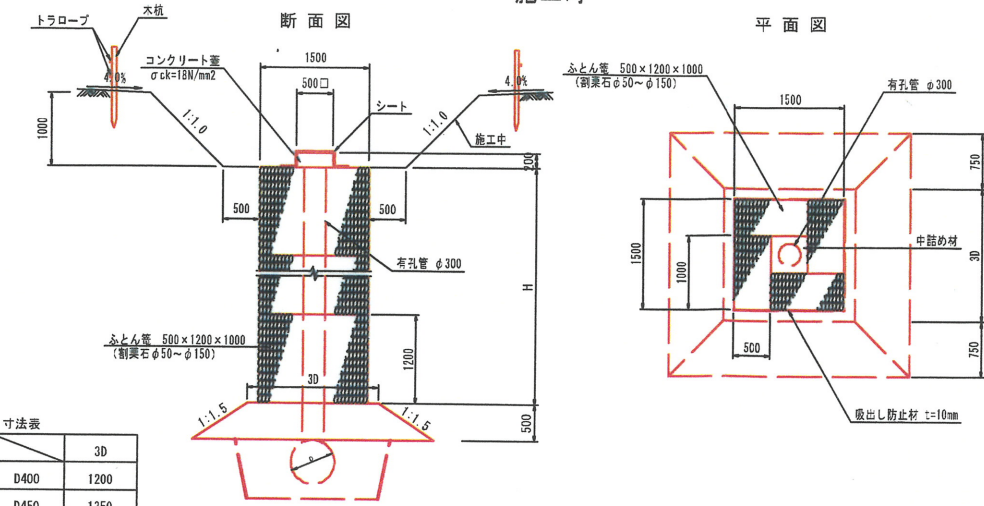
取付部詳細図 S=1:5



鋼製スクリーン 材料表 (1箇所当り)

名称	規格	単位	数量
ステンレス丸鋼	SUS304 φ13	kg	1,499
取付金具	SUS304 φ13	kg	0,420

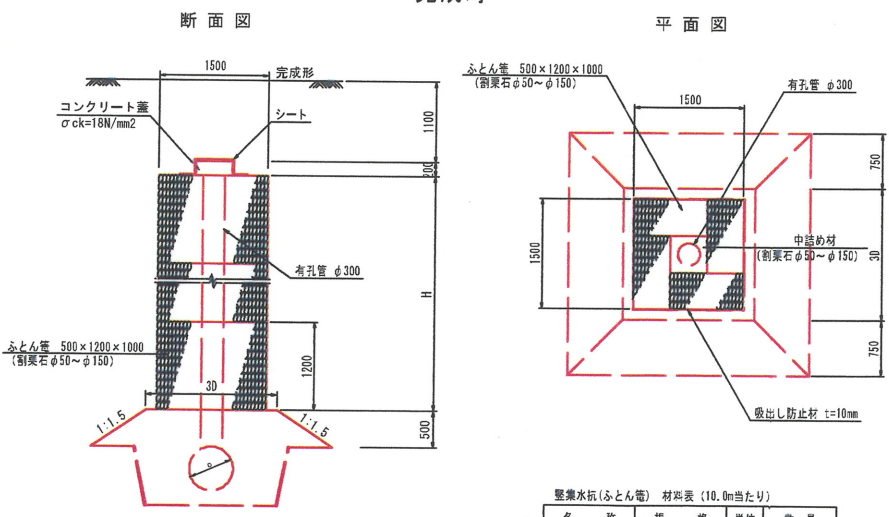
縦集水坑 (ふとん管) ~施工時~ S=1:50



寸法表

寸法	3D
D400	1200
D450	1350
D600	1800

縦集水坑 (ふとん管) ~完成時~ S=1:50

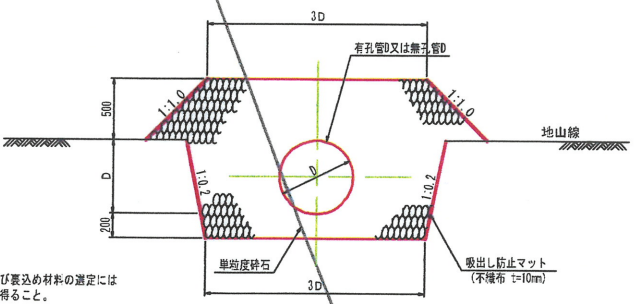


縦集水坑 (ふとん管) 材料表 (10.0m当り)

名称	規格	単位	数量
ふとん管	500×1200×1000	m	33.3
中詰め材	φ50~φ150	m ³	1.79
吸出し防止材	不織布 t=10mm	m ²	60.0
有孔管	φ300	m	10.0

暗渠排水 【本暗渠】 S=1:30

(吸水渠: 有孔管)
(集水渠: 無孔管)



寸法表

寸法	3D
D400	1200
D450	1350
D600	1800

注記) 本暗渠の使用にあたり、管種及び裏込め材料の選定には構造計算を行い発注者の承認を得ること。

暗渠排水 (D400) 材料表 (10m当り)

名称	規格	単位	数量
有孔管	D400	m	10.0
単粒度砕石	S-40	m ³	15.16
吸出し防止マット	不織布 t=10mm	m ²	58.0

暗渠排水 (D450) 材料表 (10m当り)

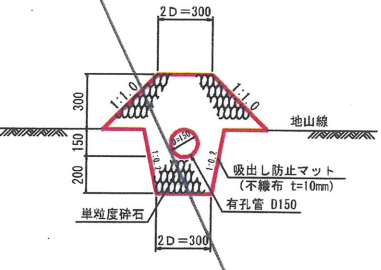
名称	規格	単位	数量
有孔管	D450	m	10.0
単粒度砕石	S-40	m ³	17.28
吸出し防止マット	不織布 t=10mm	m ²	61.9

暗渠排水 (D600) 材料表 (10m当り)

名称	規格	単位	数量
有孔管/無孔管	D600	m	10.0
単粒度砕石	S-40	m ³	24.35
吸出し防止マット	不織布 t=10mm	m ²	73.3

暗渠排水 【補助暗渠】 S=1:20

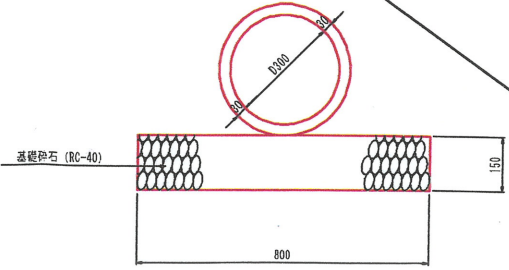
(吸水渠: 有孔管)



暗渠排水 (D150) 材料表 (10m当り)

名称	規格	単位	数量
有孔管	D600	m	10.0
単粒度砕石	S-40	m ³	2.92
吸出し防止マット	不織布 t=10mm	m ²	26.2

ヒューム管 (D300) ~碎石基礎~ S=1:10



ヒューム管 D300 材料表 (10.0m当り)

名称	規格	単位	数量
ヒューム管	D300 1種	本	5.0
基礎砕石	RC-40	m ²	8.00

事業名 小原事業所造成工事 (その6)

図名	構造図 (1/4)		
位置	日野郡日南町霞		
縮尺	図示	単位	MM
図号	全 3 葉中の内 3		
平成 6 年度施行	鳥取県		
(公財) 鳥取県建設技術センター			