

数量計算書

(当 初)

工 事 名 : 帽子取第2事業所造成工事 (R7)

工事場所 : 東伯郡琴浦町八橋

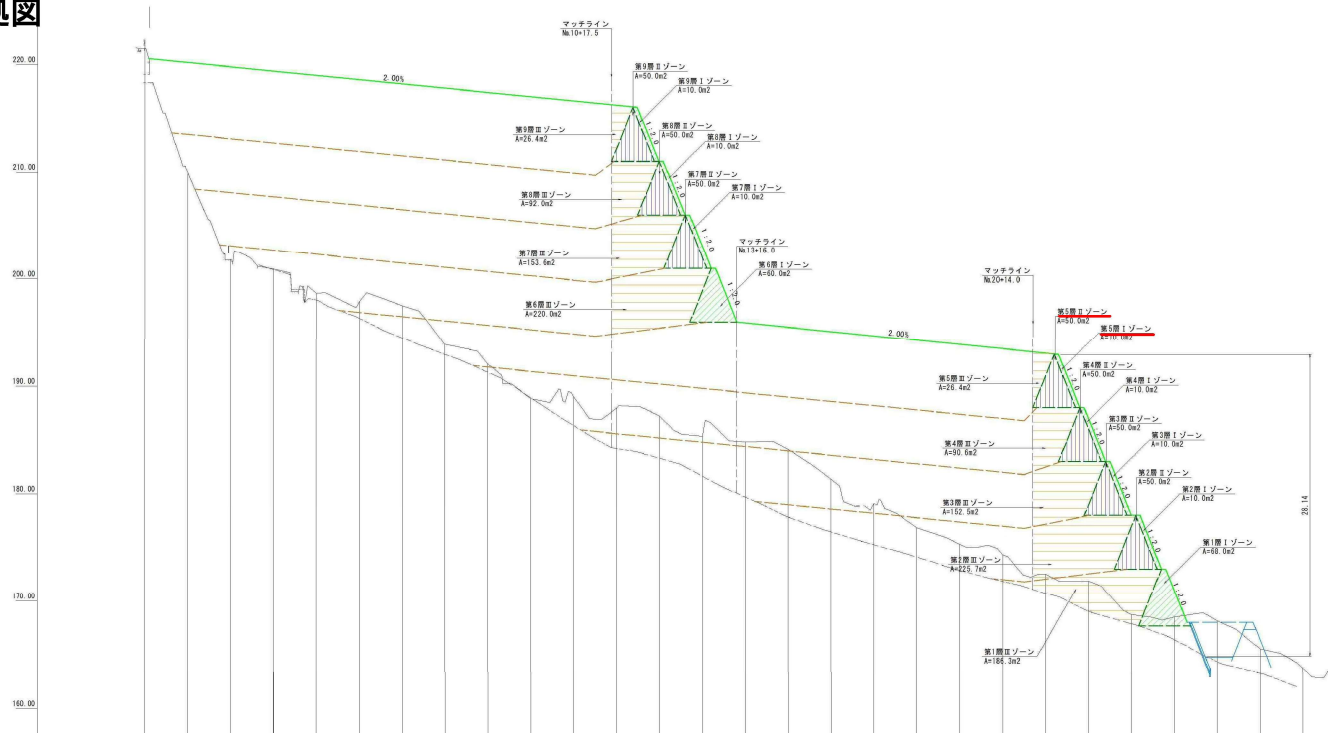
※ 「積算参考資料」は、工事、業務を遂行するための手段、方法を拘束するものではありません。

§ 1. 数量総括表

数 量 総 括 表						
種 別	細 別	規 格	単 位	積算数量	実質数量	摘 要
【道路土工】						
路体盛土工	残土受入地整地		m ³	45,000	45,000	
	バックホウ運転		式	1	1	
	造成盛土工		m ²	3,600	3,559.2	
法面整形工	法面整形		m ²	770	774.7	
排水構造物工 作業土工	床 掘	土砂	m ³	90	100.0	
	埋 戻		m ³	70	72.3	
側溝工	プレキャスト落としふた U型側溝	B300×H300	m	5	4.7	
	U型カルバート	B600×H600	m	10	10.4	
側溝蓋	プレキャスト落とし蓋	PUC5 3種 300	枚	9	9.4	
	グレーチング蓋	600×600用 T-25	枚	10	10.4	
集水柵・マンホール工	集水柵	B500-L500-H550	箇所	1	1	
		B700-L700-H700	箇所	2	2	
		B800-L800-H800	箇所	1	1	
		B1000-L1000-H1000	箇所	2	2	
	集水柵蓋	GC-1-B500-L500	枚	1	1	
		GC-1-B700-L700	枚	1	1	
		GC-1-B800-L800	枚	1	1	
		GC-1-B1000-L1000	枚	11	11	
水路工	フリューム	B300×H300	m	61	60.7	
		B500×H500	m	125	125.3	
	大型フリューム 大型フリューム 減勢部	B800×H800	m	85	85.1	
		B600×H900(600)	m	41	41.3	
排水工 小段排水	1号小段排水		m	61	60.8	
暗渠工		木製井桁	m	2	2.0	
縦排水	縦排水路	B600×H600	m	18	18.1	購入品9m+ 支給品9m
		B700×H700	m	15	14.6	支給品
	縦排水路小段部	B600×H600	m	20	20.1	購入品
		B700×H700	m	13	13.4	支給品
排水路蓋	縦排水路小段部縞鋼板	B600、t=3.2mm	箇所	4	4	
		B700、t=3.2mm	箇所	5	5	
支給品	コルゲートU型フリューム	B700×H700	m	9	9	在庫37m -R7使用28m 在庫20本 -R7使用3本
防災小堤	松丸太	末口10cm L1.5m	本	17	17	
	防災小堤		m ³	57.2	57.2	
【沈砂池管理道】						
工事用道路工	砂利舗装	再生クラッシュシャーラン RC-40 t=10cm	m ²	127	126.6	
【仮設工】						
敷鉄板賃料			枚	118	118	
交通管理工	交通誘導員		人	110	110	
【技術管理費】						
	現場監視員		人	110	110	

§ 2. 造成土工

土工数量根拠図

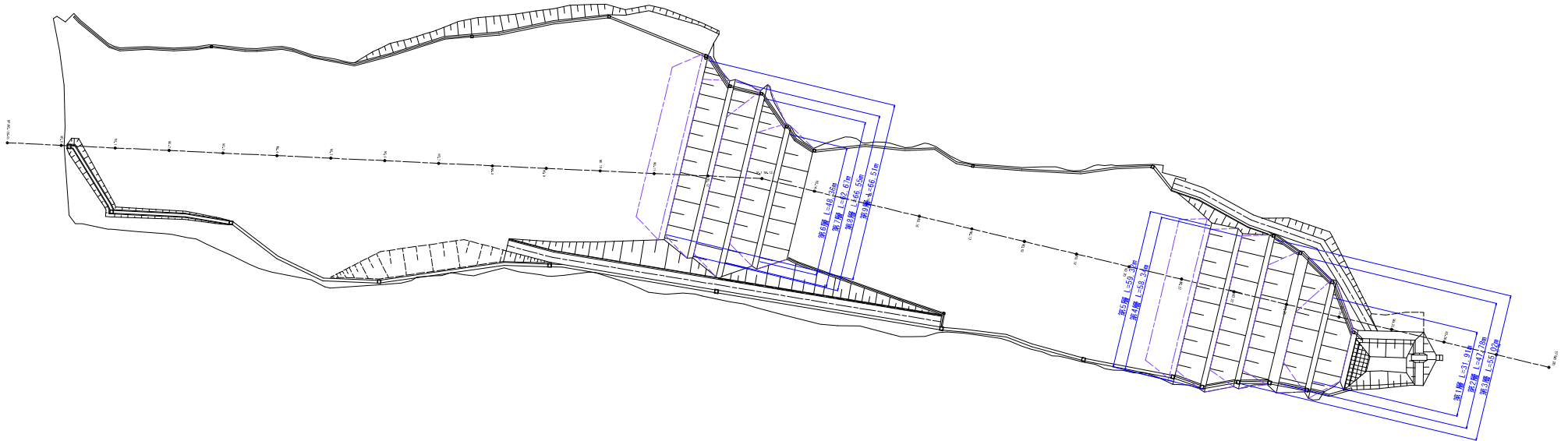


I ゾーン

第1層	$68.0 \times 31.91 = 2,169.0 \text{ m}^3$
第2層	$10.0 \times 47.78 = 477.8 \text{ m}^3$
第3層	$10.0 \times 55.02 = 550.2 \text{ m}^3$
第4層	$10.0 \times 58.34 = 583.4 \text{ m}^3$
第5層	$10.0 \times 59.32 = 593.2 \text{ m}^3$
第6層	$60.0 \times 48.36 = 2,901.6 \text{ m}^3$
第7層	$10.0 \times 62.67 = 626.7 \text{ m}^3$
第8層	$10.0 \times 66.55 = 665.5 \text{ m}^3$
第9層	$10.0 \times 66.51 = 665.1 \text{ m}^3$

II ゾーン

第2層	$50.0 \times 47.78 = 2,389.0 \text{ m}^3$
第3層	$50.0 \times 55.02 = 2,751.0 \text{ m}^3$
第4層	$50.0 \times 58.34 = 2,917.0 \text{ m}^3$
第5層	$50.0 \times 59.32 = 2,966.0 \text{ m}^3$
第7層	$50.0 \times 62.67 = 3,133.5 \text{ m}^3$
第8層	$50.0 \times 66.55 = 3,327.5 \text{ m}^3$
第9層	$50.0 \times 66.51 = 3,325.5 \text{ m}^3$



§ 3. 法 面 工

法面工数量計算書

法面整形

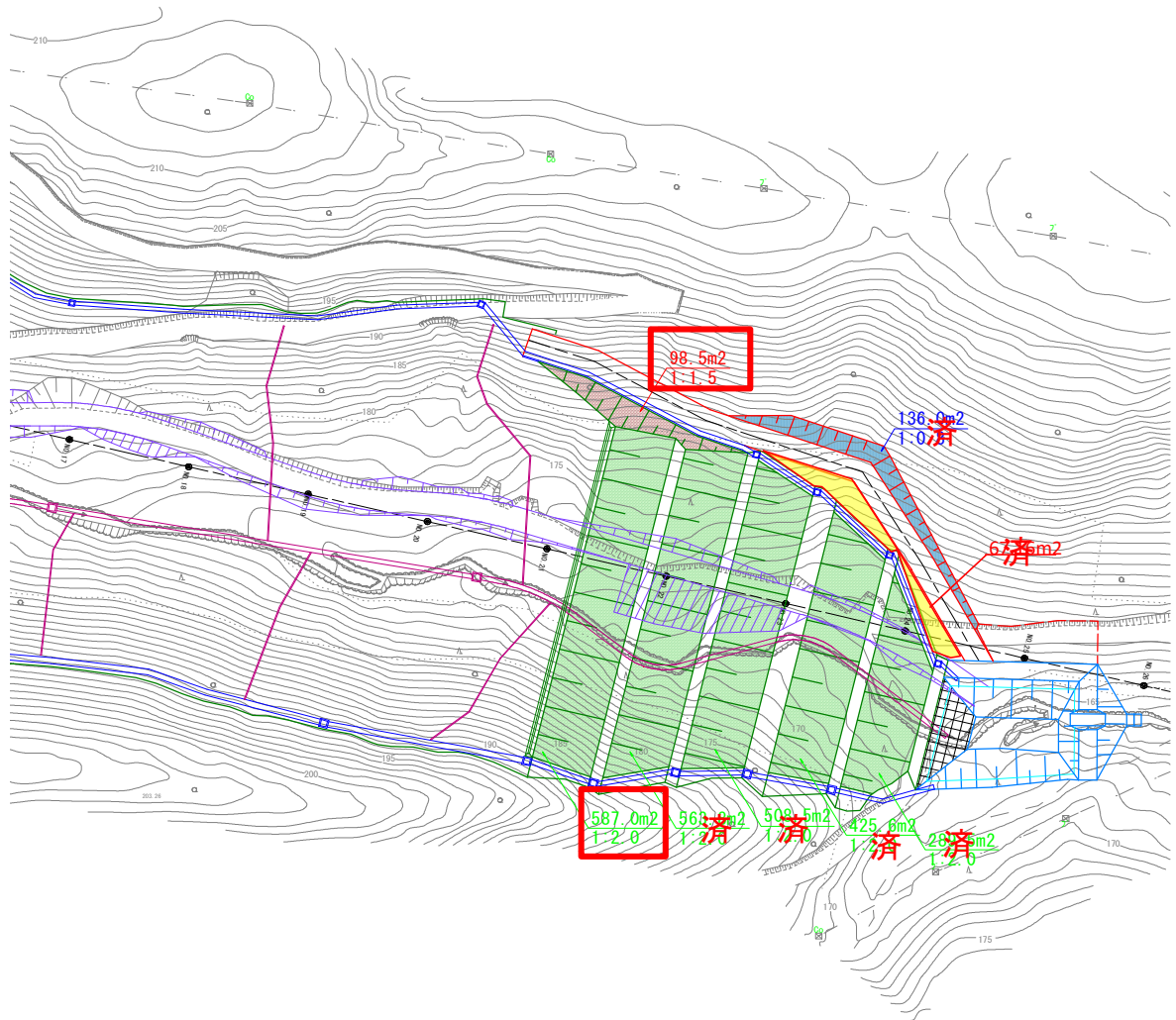
1 : 2.0 A=587.0×1.1180

1 : 1.5 A=98.5×1.2019

= 656.3 m²

= 118.4 m²

774.7 m²



§ 4. 排水構造物工

排水構造物工数量集計表

種 別	細 別	規 格	単 位	数 量	摘 要	
作業土工	床 掘	土砂	m ³	100.0		
側溝工 プレキャストU型側溝	埋 戻		m ³	72.3		
	プレキャスト落としふた U型側溝	B300×H300	m	4.7		
	U型カルバート	B600×H600	m	10.4		
側溝蓋	プレキャスト落とし蓋	PUC5 3種 300	枚	9.4		
集水柵・マンホール工	グレーチング蓋	600×600用 T-25	枚	10.4		
	集水柵	B500-L500-H550	箇所	1		
		B700-L700-H700	箇所	2		
		B800-L800-H800	箇所	1		
		B1000-L1000-H1000	箇所	2		
		集水柵用縞鋼板蓋	GC-1-B500-L500	枚	1	
			GC-1-B700-L700	枚	1	
			GC-1-B800-L800	枚	1	
			GC-1-B1000-L1000	枚	11	R5 (5箇所) R6 (4箇所) 分も計上
	水路工	フリーム	B300×H300	m	60.7	
		B500×H500	m	125.3		
	大型フリーム	B800×H800	m	85.1		
	大型フリーム 減勢部	B600×H900 (600)	m	41.3		
排水工 小段排水	1号小段排水		m	60.8		
暗渠工	縦集水杭	木製井桁	m	2.0		
縦排水	縦排水路	B600×H600	m	18.1		
		B700×H700	m	14.6		
	縦排水路小段部	B600×H600	m	20.1		
		B700×H700	m	13.4		
排水路蓋	縦排水路小段部縞鋼板	B600、t=3.2mm	箇所	4		
		B700、t=3.2mm	箇所	5		
支給品	コルゲートU型フリーム	B700×H700	m	9	在庫37m -R7使用28m 在庫20本 -R7使用3本	
防災小堤	松丸太	末口10cm L 1.5m	本	17		
	防災小堤		m ³	57.2		

排水構造物工 作業土工集計表

名 称	床掘(土砂)	埋戻		摘 要
フリューム(FS 500)	12.5	12.5		
大型フリューム(B800×H800)	51.1	34.0		
集水柵(B500-L500-H550)	2.8	2.2		
集水柵(B700-L700-H700)	8.0	6.0		
集水柵(B800-L800-H800)	4.9	3.5		
集水柵(B1000-L1000-H1000)	20.7	14.1		
合 計	100.0	72.3		

排水構造物工延長調書

名 称	右 岸			左 岸			備 考
	起 点	終 点	延 長	起 点	終 点	延 長	
プレキャスト落としふた U型側溝	N0. 16+17.3	N016+17.7	4.7				
小 計			4.7 m			0.0	
合 計	4.7 m						
名 称	右 岸			左 岸			備 考
	起 点	終 点	延 長	起 点	終 点	延 長	
U型カルバート				N0. 20+0.4	N0. 20+8.6	10.4	
小 計			0.0			10.4	
合 計	10.4 m						

排水構造物工延長調書

名 称	右 岸			左 岸			備 考
	起 点	終 点	延 長	起 点	終 点	延 長	
集水榭 B500-L500-H550	NO. 16+17.3		1				
小 計			1			0	
合 計	1			箇所			
名 称	右 岸			左 岸			備 考
	起 点	終 点	延 長	起 点	終 点	延 長	
集水榭 B700-L700-H700				NO. 13+16.5		1	法面部
				NO. 16+15.0		1	
小 計			0			2	
合 計	2			箇所			

排水構造物工延長調書

名 称	右 岸			左 岸			備 考
	起 点	終 点	延 長	起 点	終 点	延 長	
集水桝 B800-L800-H800				NO. 20		1	
小 計			0			1	

合 計 1 箇所

名 称	右 岸			左 岸			備 考
	起 点	終 点	延 長	起 点	終 点	延 長	
集水桝 B1000-L1000-H1000	NO. 16+17.7		1	NO. 22+9.5	R6施工済	1.0	
	NO. 19+11.6		1	NO. 23+0.6	R5施工済	1.0	
	NO. 21+5.3	R6施工済	1	NO. 23+14.6	R5施工済	1.0	
	NO. 22+16.7	R6施工済	1	NO. 24+6.6	R5施工済	1.0	
	NO. 22+9.3	R6施工済	1				
	NO. 23+0.7	R5施工済	1				
	NO. 23+14.7	R5施工済					
小 計			2				

合 計 2 箇所

排水構造物工延長調書

名 称	右 岸			左 岸			備 考
	起 点	終 点	延 長	起 点	終 点	延 長	
フリューム 300×300	NO. 13+16.5	NO. 16+16.9	60.7				
小 計			60.7			0.0	
合 計	60.7 m						
名 称	右 岸			左 岸			備 考
	起 点	終 点	延 長	起 点	終 点	延 長	
フリューム 500×500				NO. 13+17.0	No. 16+14.5	59.6	
				NO. 16+15.5	NO. 19+19.3	65.7	
小 計			0.0			125.3	
合 計	125.3 m						

排水構造物工延長調書

名 称	右 岸			左 岸			備 考
	起 点	終 点	延 長	起 点	終 点	延 長	
大型フリューム B800×B800	NO. 16+16.4	NO. 19+10.9	52.8				
	NO. 19+12.3	NO. 21+4.6	32.3				
小 計			85.1 ^m			0.0 ^m	
合 計	85.1 m						
名 称	右 岸			左 岸			備 考
	起 点	終 点	延 長	起 点	終 点	延 長	
大型フリューム B600×B900 減勢部				NO. 20+8.6	NO. 22+8.9	41.3	
小 計			0.0			41.3	
合 計	41.3 m						

排水構造物工延長調書

名 称	右 岸			左 岸			備 考
	起 点	終 点	延 長	起 点	終 点	延 長	
1号小段排水	NO. 21+17.0		60.8				
	NO. 22+9.0	R6施工済	58.4				
	NO. 23+15.0	R5施工済	43.9				
	NO. 24+7.0	R4施工済	21.6				
小 計			60.8			0.0	
合 計	60.8 m						
名 称	右 岸			左 岸			備 考
	起 点	終 点	延 長	起 点	終 点	延 長	
2号小段排水	NO. 23		51.8				R6施工済
小 計			0.0				
合 計	0.0 m						

排水構造物工延長調書

名 称	右 岸			左 岸			備 考
	起 点	終 点	延 長	起 点	終 点	延 長	
縦集水杭 木製井桁				NO. 1+17.6		0.0	
				NO. 4		0.0	
				NO. 7+9.9		0.0	
				NO. 10+10.0		0.0	
				NO. 14		1.0	
				NO. 17		1.0	
				NO. 20+10.0		20.7	R6施工済
小 計			0.0			2.0	
合 計				2.0 m			
名 称	右 岸			左 岸			備 考
	起 点	終 点	延 長	起 点	終 点	延 長	
縦排水路 B600×H600				NO. 22+10.0	NO. 23	7.0	R6施工済
				NO. 23	NO. 24+10.2	18.1	
小 計			0			18.1	
合 計				18.1 m			

排水構造物工延長調書

名称	右岸			左岸			備考
	起点	終点	延長	起点	終点	延長	
縦排水路 B700×H700	NO. 21+6.0	NO. 23	17.6				R6施工済
	NO. 23	NO. 24+10.8	14.6				
小計			14.6				
合計	14.6 m						
名称	右岸			左岸			備考
	起点	終点	延長	起点	終点	延長	
縦排水路小段部 B600×H600				NO. 22+10.0		3.0	R6施工済
				NO. 23+1.1		6.7	
				NO. 23+15.1		6.7	
				NO. 24+7.1		6.7	
小計			0.0			20.1	
合計	20.1 m						

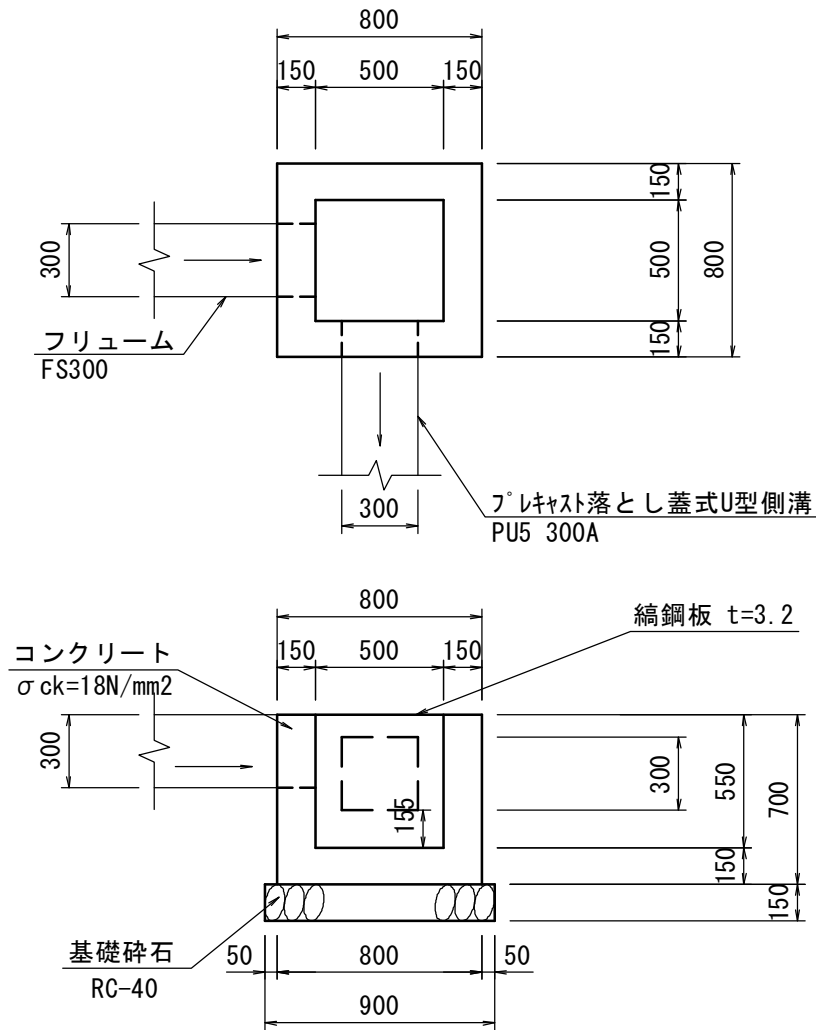
排水構造物工延長調書

名 称	右 岸			左 岸			備 考
	起 点	終 点	延 長	起 点	終 点	延 長	
縦排水路小段部 B700×H700	NO. 21+6.0		3.0				R6施工済
	NO. 21+17.4		6.7				R6施工済
	NO. 22+10.0		6.7				R6施工済
	NO. 23+1.4		6.7				
	NO. 23+15.4		6.7				
小 計			13.4			0.0	
合 計	13.4 m						
名 称	右 岸			左 岸			備 考
	起 点	終 点	延 長	起 点	終 点	延 長	
防災小堤	NO. 21+5.4	NO. 21+5.4	57.2				
小 計			57.2				
合 計	57.2 m						

単位数量計算書

排水構造物工：集水柵 B500-L500-H550

構造図



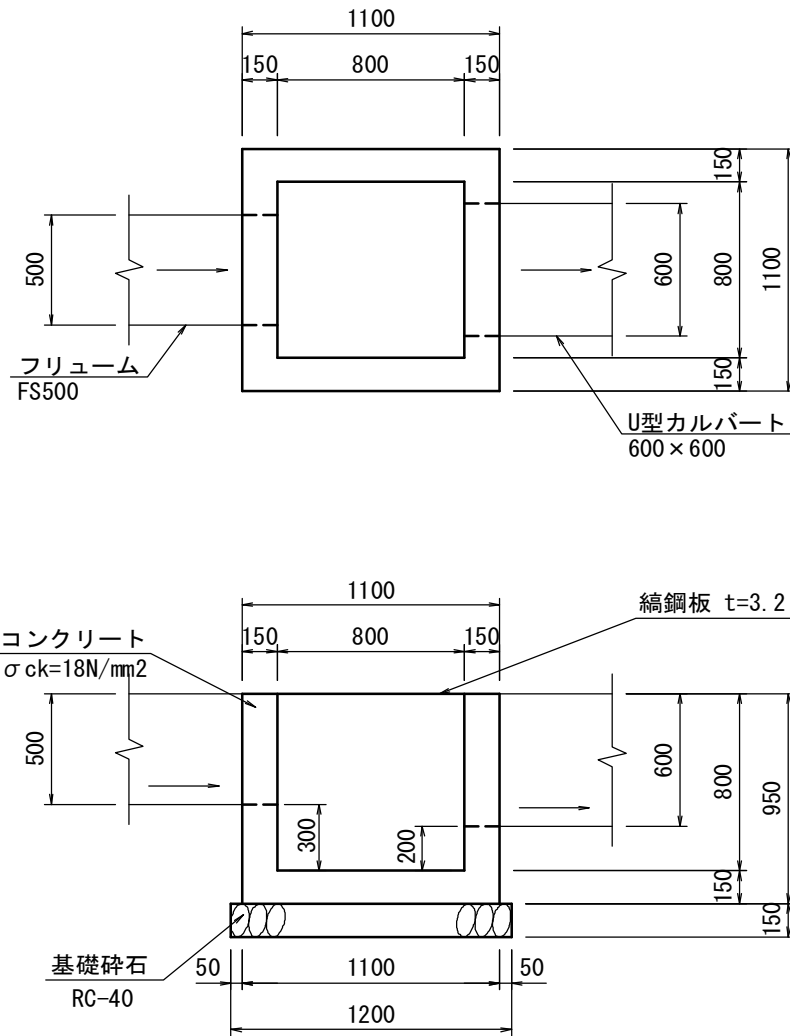
箇所 N = 1 箇所

種別	規格	計	算	式	単位	1箇所当り 数量	延長	全体 数量
コンクリート	$\sigma_{ck}=18\text{N/mm}^2$	$0.80 \times 0.80 \times 0.70 - \{0.50 \times 0.50 \times 0.55 + (0.30 \times 0.15 \times 0.30 \times 2)\}$			m^3	0.284	1.0	0.3
型枠	小型構造物	$(0.80+0.50) \times 0.70 \times 4$			m^2	3.640	1.0	3.6
基礎砕石	RC-40 t=15cm	0.900×0.900			m^2	0.810	1.0	0.8
縞鋼板蓋	GC-1-B500-L500				枚	1	1.0	1.0

単位数量計算書

排水構造物工：集水柵 B800-L800-H800

構造図



箇所 N = 1 箇所

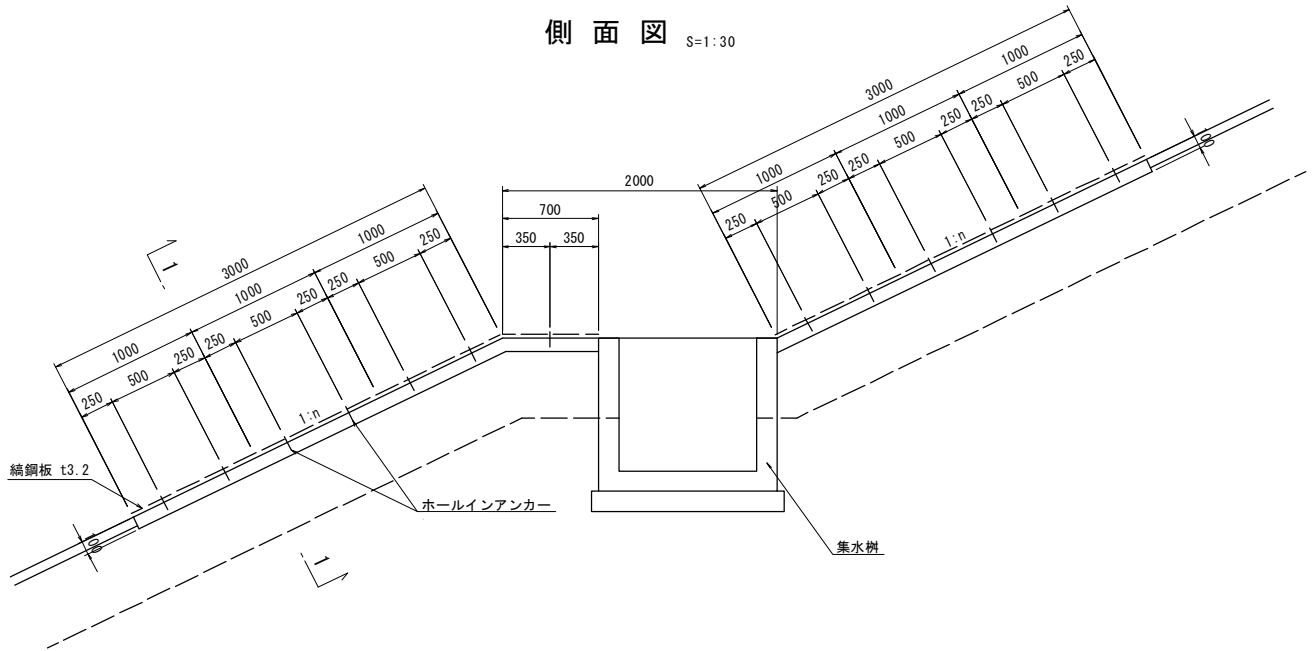
種別	規格	計	算	式	単位	1箇所当り 数量	延長	全体 数量
コンクリート	$\sigma_{ck}=18\text{N/mm}^2$	$1.10 \times 1.10 \times 0.95 - \{0.80 \times 0.80 \times 0.80 + (0.50 \times 0.15 \times 0.50 + 0.60 \times 0.15 \times 0.60)\}$			m^3	0.546	1.0	0.5
型枠	小型構造物	$(1.10 + 0.80) \times 0.95 \times 4$			m^2	7.220	1.0	7.2
基礎碎石	RC-40 t=15cm	1.200×1.200			m^2	1.440	1.0	1.4
縞鋼板蓋	GC-1-B800-L800				枚	1	1.0	1.0

単位数量計算書

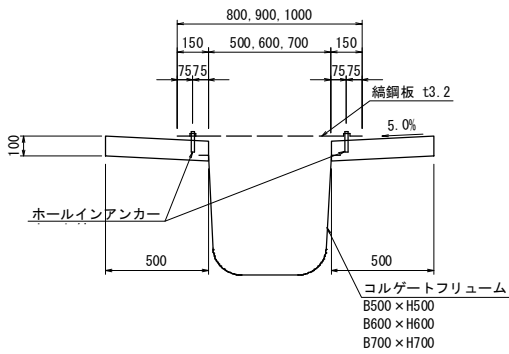
排水構造物工：縦排水路小段部 縞鋼板(B600)

構造図

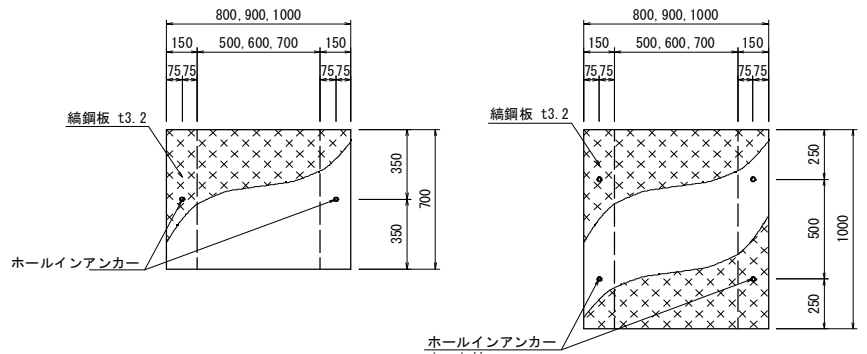
側面図 S=1:30



断面図 1-1 S=1:20



縞鋼板 S=1:20



箇所 N = 4 箇所

種別	規格	計 算 式	単位	1箇所当り 数量	延長	全体 数量
縞鋼板	t=3.2mm	$0.90 \times 26.79\text{kg/m}^2 \times (3.00+0.70+3.00)$	kg	161.544	4.0	646.2
ホールインアンカー		13×2	個	26	4.0	104.0

沈砂池管理道路数量計算書

§ 5. 舖 装 工 (沈 砂 池)

§ 6. 仮 設 工

敷鉄板賃料

【既設敷設枚数】

箇所	枚数	規格	m2/枚	転用回数	面積(m2)	備考
存置	40	1.5×6m(22mm)	9	1	360.0	センター所有
存置	46	1.5×6m(22mm)	9	1	414.0	継続リース (335日間) (R2.11.1～:累計1,611日間)
存置	72	1.5×6m(22mm)	9	1	648.0	継続リース (335日間) (R3.10.8～:累計1,270日間)
敷設合計	158				1,422.0	

うちリース計 118枚

うちリース計 1,062.0 m2

合計

交通誘導警備員B

110人