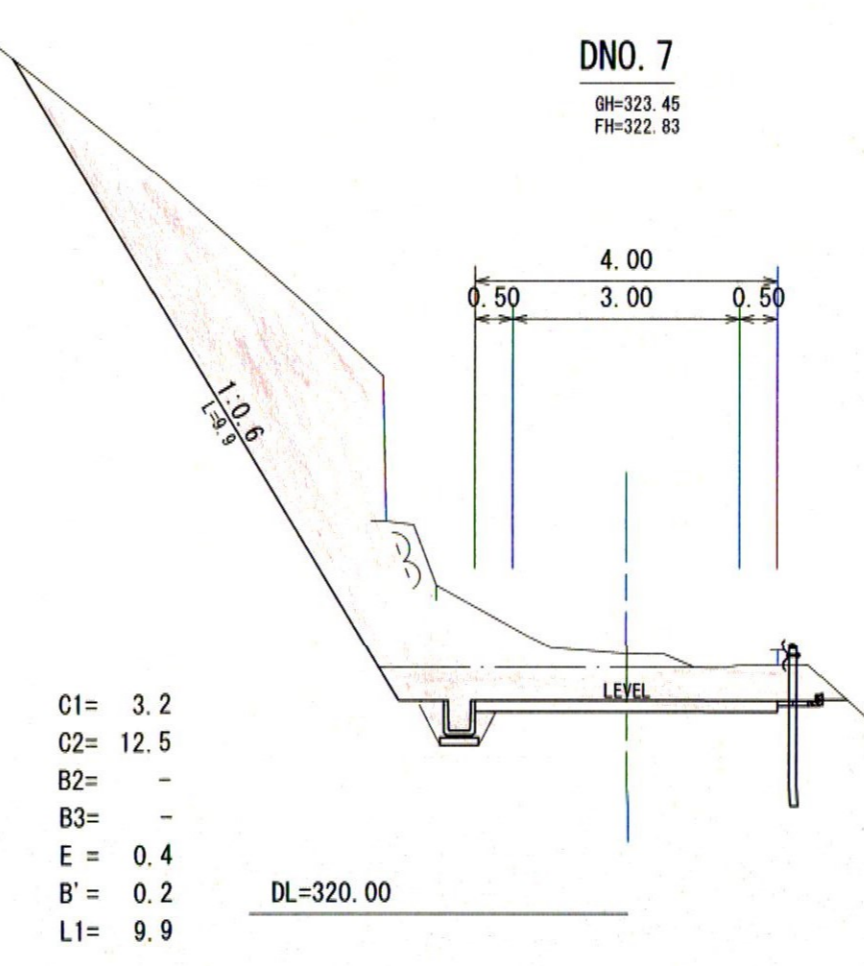
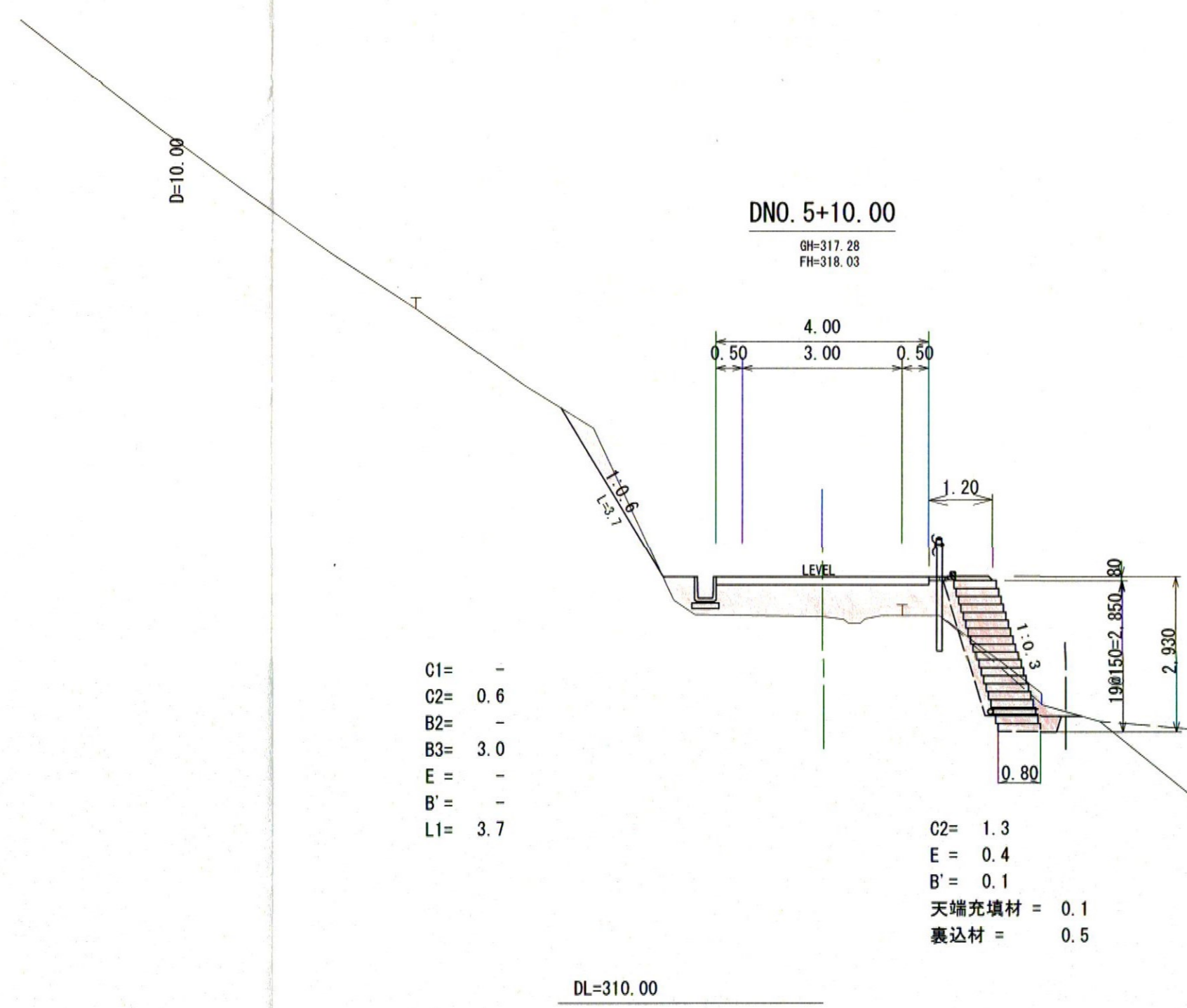
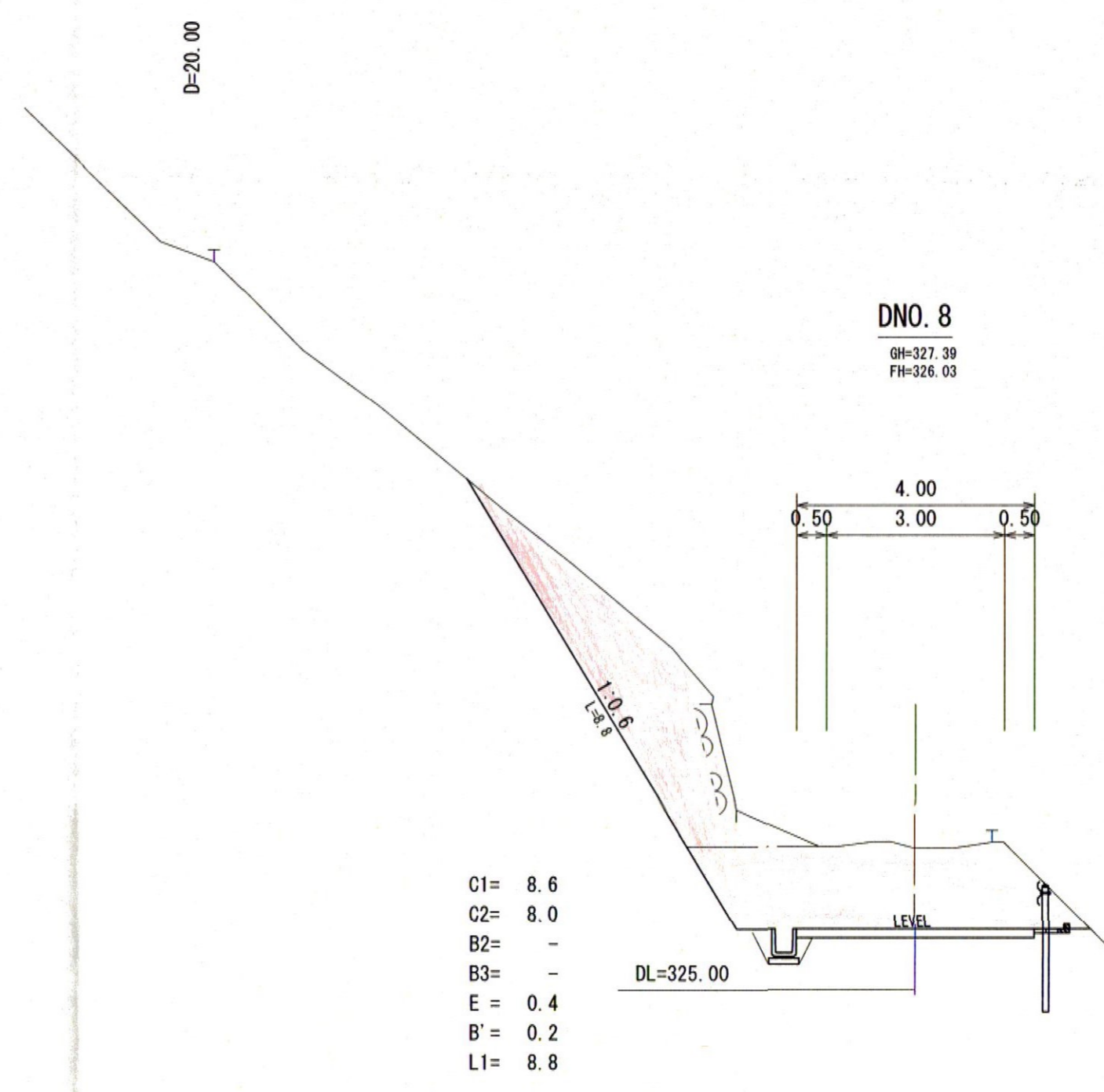
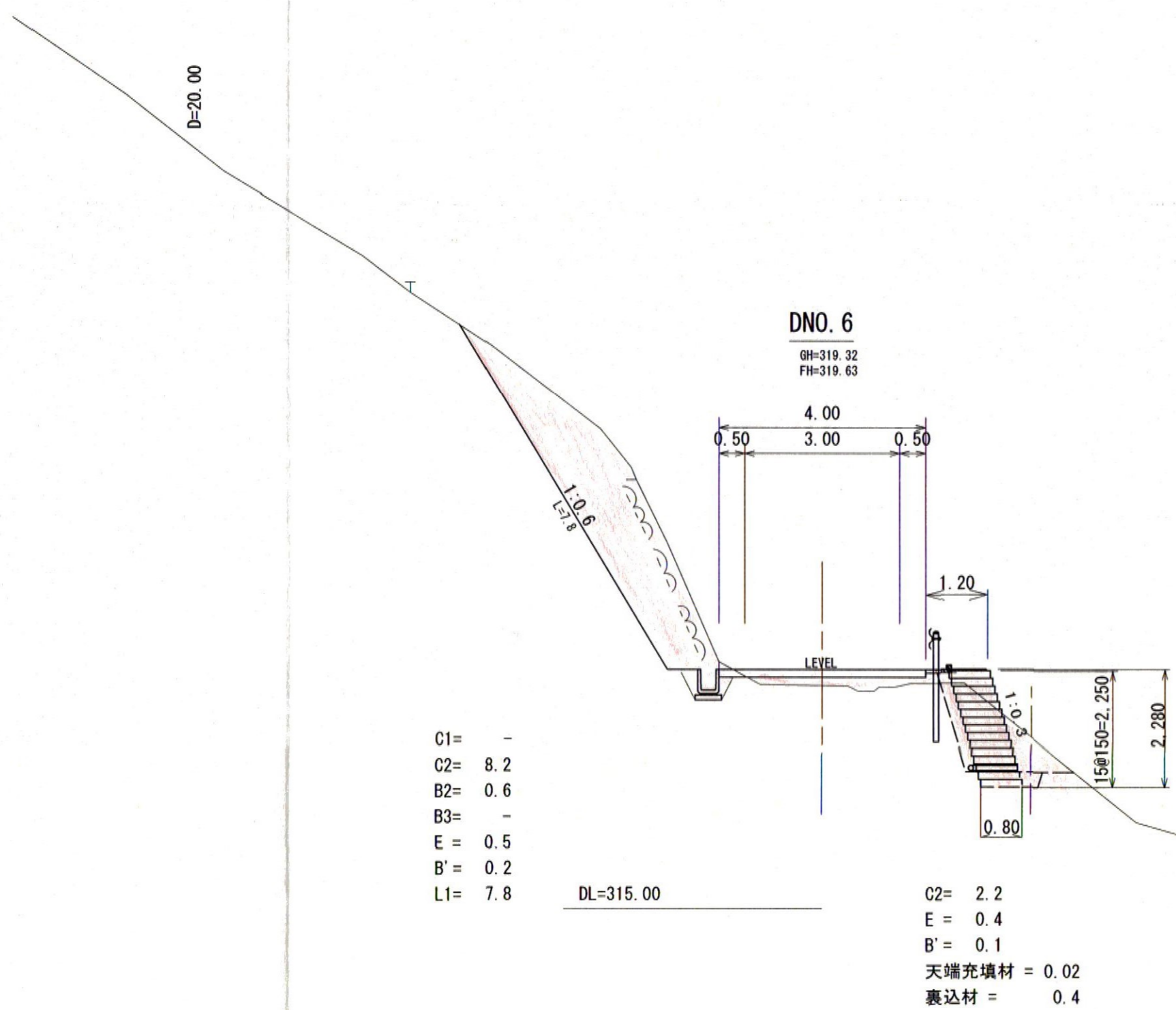


- C1: オープン掘削
- C2: 片切掘削
- B1: 路床盛土
- B2: 路体盛土 (2.5 ≤ B < 4.0)
- B3: 路体盛土 (4.0 ≤ B)
- E: 床掘
- B': 埋戻
- L1: 切土法面
- L2: 盛土法面



(工事用道路)  
 NO. 5+10.00 - NO. 8

事業名	小原建設発生土受入地		
	造成工事 (工事用道路)		
図名	横断面図 (4/7)		
位置	日野郡日南町霞		
縮尺	1:100	単位	M
図号	全 10 葉中の内 7		
平成 28 年度施行	鳥取県		
	(公財) 鳥取県建設技術センター		