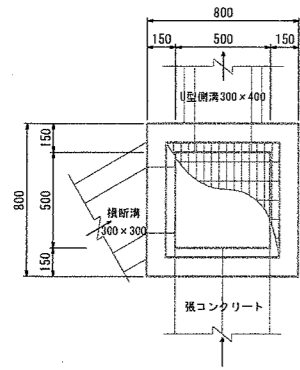


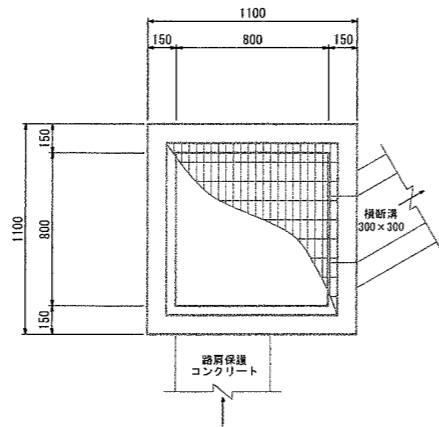
1号集水樹

S=1:20



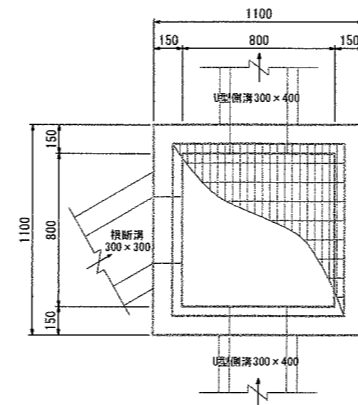
2号集水樹

S=1:20



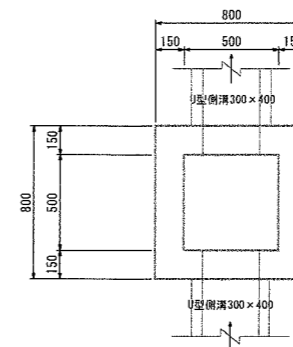
3号集水樹

S=1:20



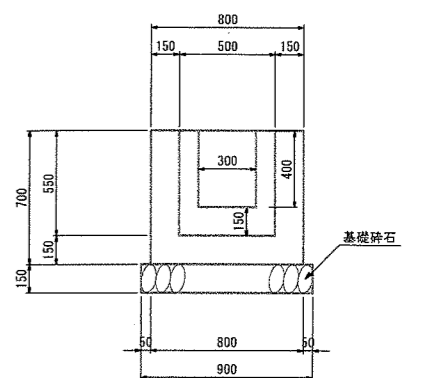
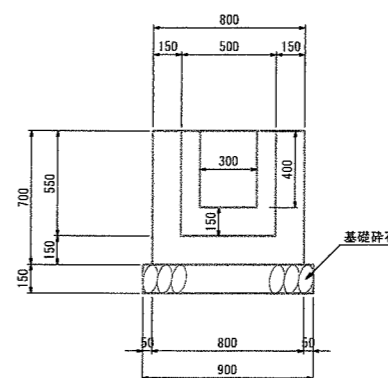
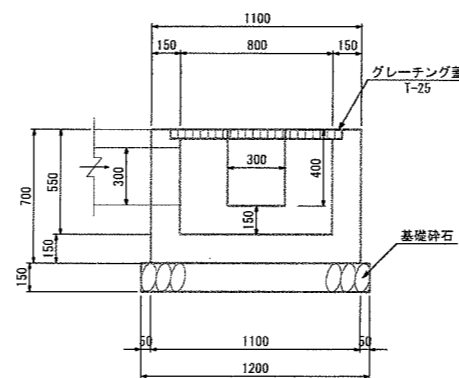
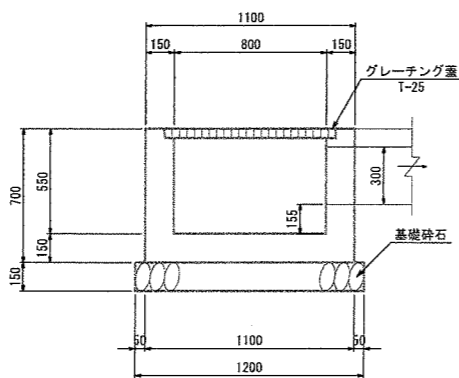
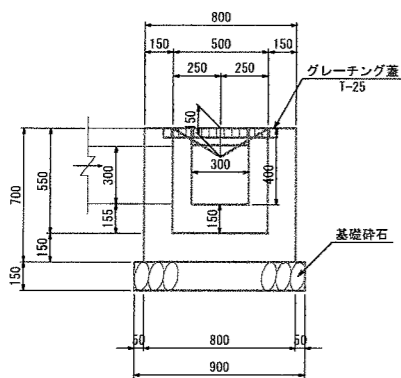
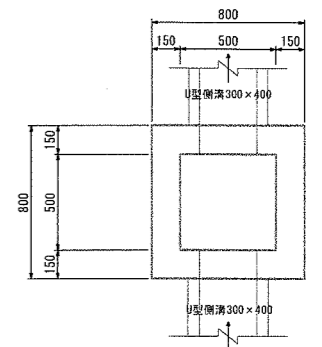
4号集水樹

S=1:20



5号集水樹

S=1:20



数量表(1箇所当り)

名称	規格	単位	数量
コンクリート	$\sigma_{ck}=18N/mm^2$	m ³	0.273
型枠		m ²	3.61
基礎碎石	C-40 t=15cm	m ²	0.81
グレーチング蓋	T-25 500×500用	枚	1

数量表(1箇所当り)

名称	規格	単位	数量
コンクリート	$\sigma_{ck}=18N/mm^2$	m ³	0.482
型枠		m ²	5.32
基礎碎石	C-40 t=15cm	m ²	1.44
グレーチング蓋	T-25 800×800用	枚	1

数量表(1箇所当り)

名称	規格	単位	数量
コンクリート	$\sigma_{ck}=18N/mm^2$	m ³	0.446
型枠		m ²	5.08
基礎碎石	C-40 t=15cm	m ²	1.44
グレーチング蓋	T-25 800×800用	枚	1

数量表(1箇所当り)

名称	規格	単位	数量
コンクリート	$\sigma_{ck}=18N/mm^2$	m ³	0.275
型枠		m ²	3.40
基礎碎石	C-40 t=15cm	m ²	0.81

数量表(1箇所当り)

名称	規格	単位	数量
コンクリート	$\sigma_{ck}=18N/mm^2$	m ³	0.275
型枠		m ²	3.40
基礎碎石	C-40 t=15cm	m ²	0.81

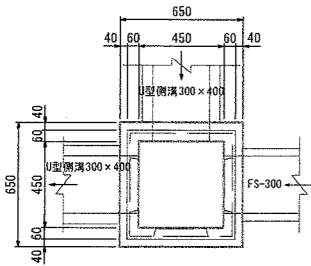
(工事用道路)

参考図

路線名	小原建設発生土受入地		
造成工事(工事用道路)(2工区)			
図名	構造図(2/3)		
位置	日野郡日南町霞		
縮尺	図示	単位	M
図号	全 3 葉中の内 2		
平成 29 年度施行	鳥取県		
(公財) 鳥取県建設技術センター			

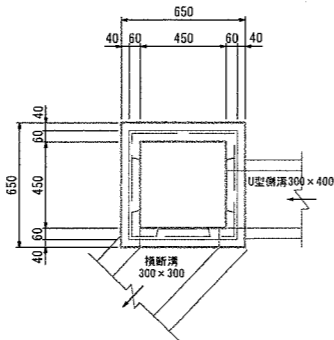
6号集水樹

S=1:20



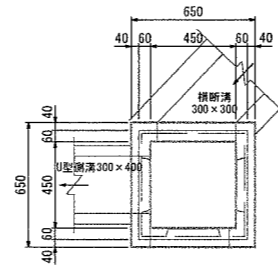
7号集水樹

S=1:20



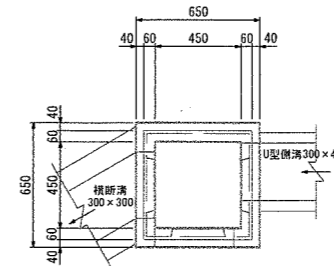
8号集水樹

S=1:20



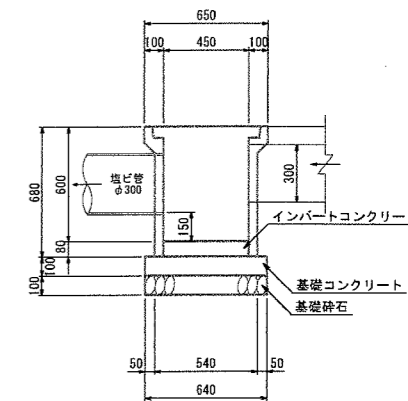
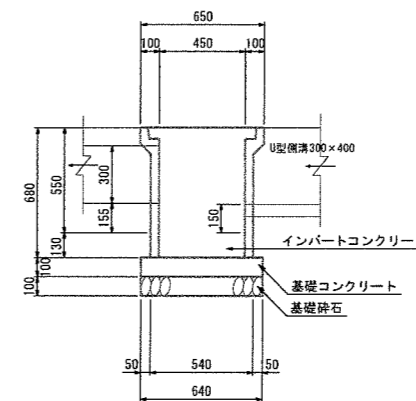
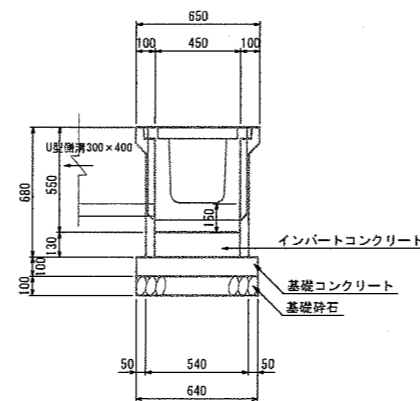
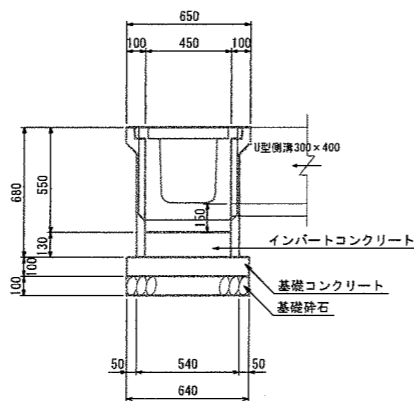
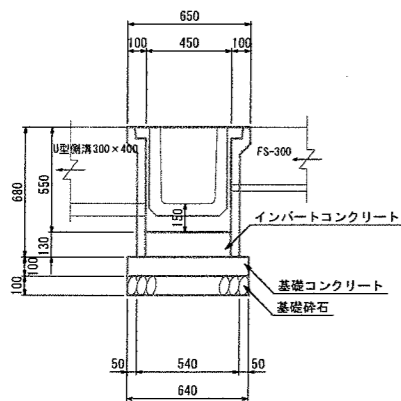
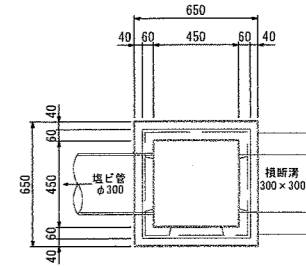
9号集水樹

S=1:20



10号集水樹

S=1:20



数量表(1箇所当り)

名称	規格	単位	数量
会所樹	450型	個	1
インバートコンクリート	$\sigma_{ck}=18N/mm^2$	m ³	0.026
基礎コンクリート	$\sigma_{ck}=18N/mm^2$	m ³	0.041
型枠		m ²	0.26
基礎碎石	C-40 t=10cm	m ²	0.41

数量表(1箇所当り)

名称	規格	単位	数量
会所樹	450型	個	1
インバートコンクリート	$\sigma_{ck}=18N/mm^2$	m ³	0.026
基礎コンクリート	$\sigma_{ck}=18N/mm^2$	m ³	0.041
型枠		m ²	0.26
基礎碎石	C-40 t=10cm	m ²	0.41

数量表(1箇所当り)

名称	規格	単位	数量
会所樹	450型	個	1
インバートコンクリート	$\sigma_{ck}=18N/mm^2$	m ³	0.026
基礎コンクリート	$\sigma_{ck}=18N/mm^2$	m ³	0.041
型枠		m ²	0.26
基礎碎石	C-40 t=10cm	m ²	0.41

数量表(1箇所当り)

名称	規格	単位	数量
会所樹	450型	個	1
インバートコンクリート	$\sigma_{ck}=18N/mm^2$	m ³	0.026
基礎コンクリート	$\sigma_{ck}=18N/mm^2$	m ³	0.041
型枠		m ²	0.26
基礎碎石	C-40 t=10cm	m ²	0.41

数量表(1箇所当り)

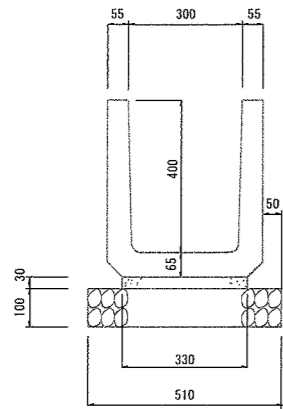
名称	規格	単位	数量
会所樹	450型	個	1
インバートコンクリート	$\sigma_{ck}=18N/mm^2$	m ³	0.016
基礎コンクリート	$\sigma_{ck}=18N/mm^2$	m ³	0.041
型枠		m ²	0.26
基礎碎石	C-40 t=10cm	m ²	0.41

(工事用道路)

参考図

路線名	小原建設発生土受入地		
造成工事(工事用道路)	(2工区)		
図名	構造図(3/3)		
位置	日野郡日南町霞		
縮尺	図示	単位	M
図号	全 3 葉中の内 3		
平成 29 年度施行	鳥取県		
(公財)鳥取県建設技術センター			

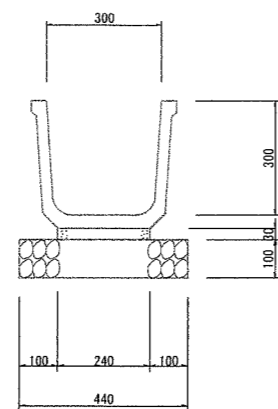
U型側溝 300×400
S=1:10



数量表 (10.0m) 当り

名称	規格	単位	数量
側溝	L=2000	個	5
敷モルタル	1:3	m ³	0.099
基礎碎石	C-40 t=10cm	m ²	5.10

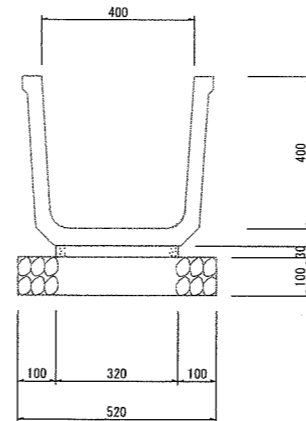
角フリュームFS300
S=1:10



数量表 (10.0m) 当り

名称	規格	単位	数量
角フリューム	300	個	5
敷モルタル	1:3	m ³	0.072
基礎碎石	C-40 t=10cm	m ²	4.40

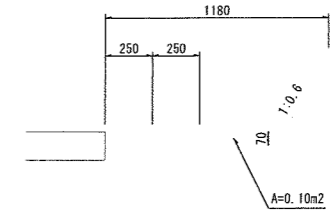
角フリュームFS400
S=1:10



数量表 (10.0m) 当り

名称	規格	単位	数量
角フリューム	400	個	5
敷モルタル	1:3	m ³	0.096
基礎碎石	C-40 t=10cm	m ²	5.20

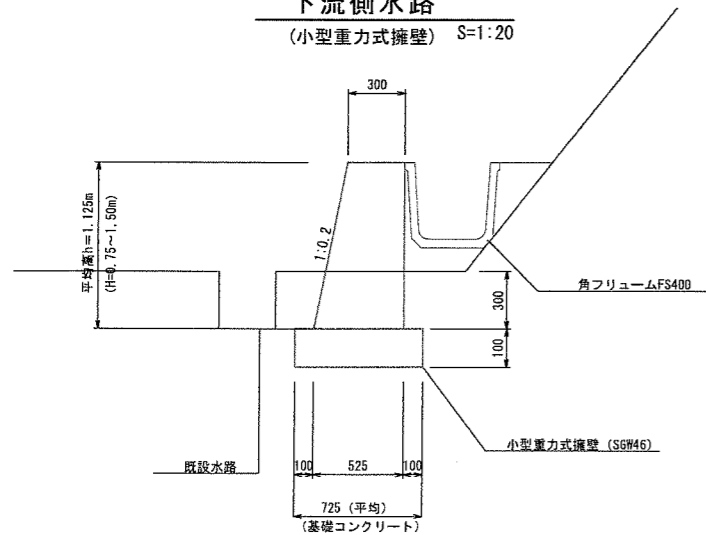
張コンクリート
S=1:20



数量表 (10.0m) 当り

名称	規格	単位	数量
コンクリート	18N-8-40	m ³	1.000

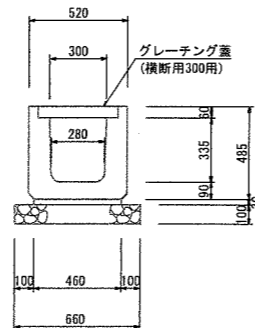
下流側水路
(小型重力式擁壁) S=1:20



小型重力式擁壁 (SGW46)
数量表 (10.0m) 当り

名称	規格	単位	数量
コンクリート	18N-8-40	m ³	4.641
型枠		m ²	22.72
基礎コンクリート	18N-8-40	m ³	0.725
基礎型枠		m ²	2.00

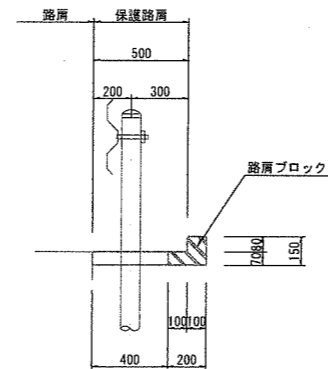
横断溝300×300
S=1:20



数量表 (10.0m) 当り

名称	規格	単位	数量
横断溝	300	個	5
敷モルタル	1:3	m ³	0.138
基礎碎石	C-40 t=10cm	m ²	6.60
グレーチング蓋 横断用300用		枚	20

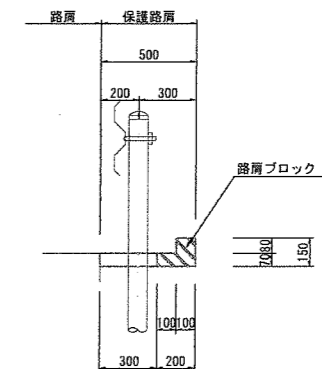
水路兼用路肩保護コンクリート
WP1 (車道路肩) S=1:20



数量表 (10.0m) 当り

名称	規格	単位	数量
コンクリート	18N-8-40	m ³	0.280
路肩ブロック	L=495	個	20
目地材	t=10mm	m ²	0.070

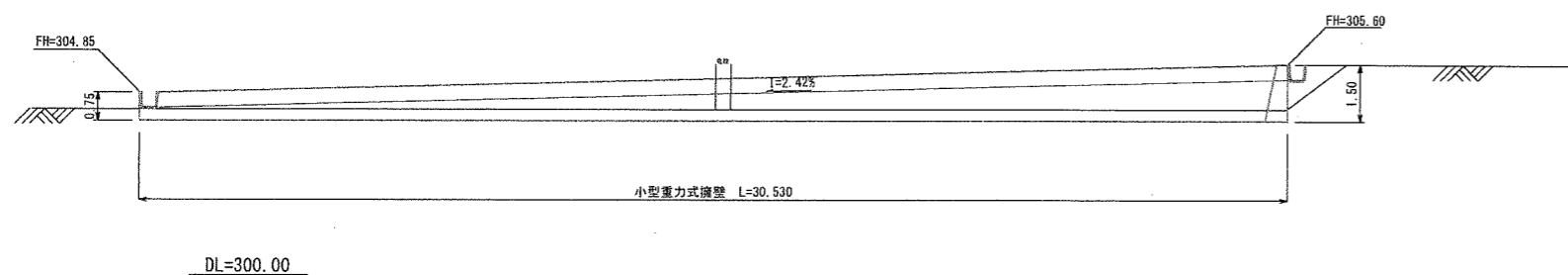
水路兼用路肩保護コンクリート
(擁壁部) S=1:20



数量表 (10.0m) 当り

名称	規格	単位	数量
コンクリート	18N-8-40	m ³	0.210
路肩ブロック	L=495	個	20
目地材	t=10mm	m ²	0.070

下流側水路 (小型重力式擁壁展開図)
S=1:100



(工事用道路)		参考図
事業名	小原建設発生土受入地	
造成工事 (工事用道路) (2工区)		
図名	構造図 (1/3)	
位置	日野郡日南町霞	
縮尺	図示	単位 M
図号	全 3 葉中の内 1	
平成 29 年度施行	鳥取県	
(公財) 鳥取県建設技術センター		