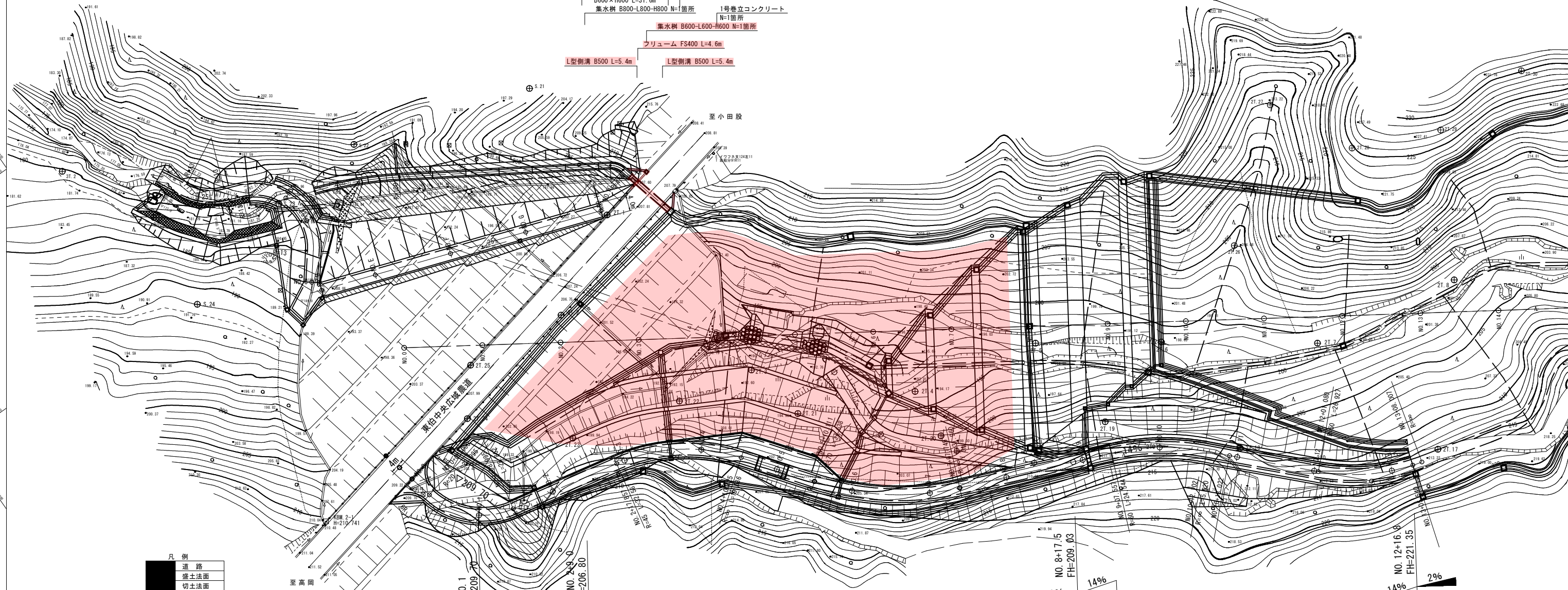
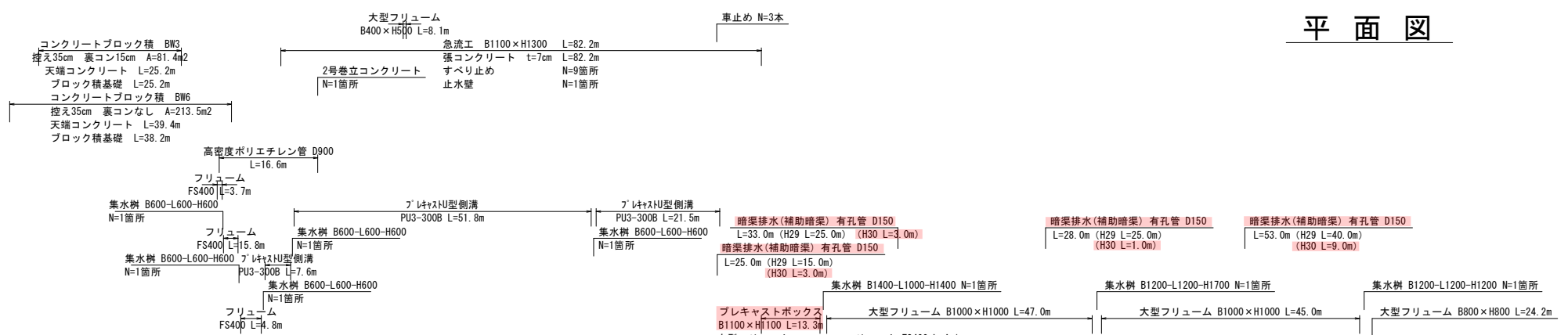
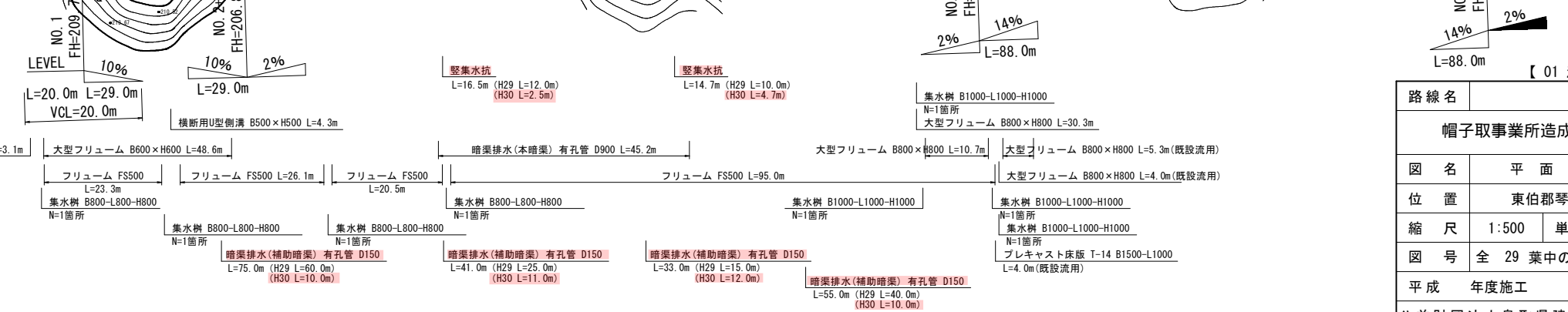


# 平面図



凡例

|      |
|------|
| 道路   |
| 盛土法面 |
| 切土法面 |
| 水路   |
| 擁壁   |
| 平盛   |



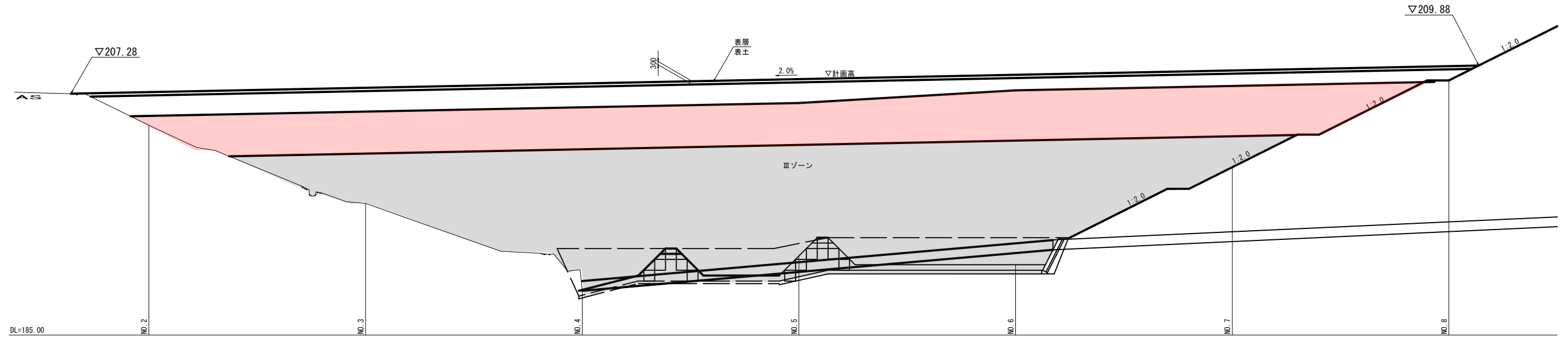
【 01 沈砂池埋立計画 】

|                   |                 |
|-------------------|-----------------|
| 路線名               |                 |
| 図名                | 帽子取事業所造成工事(H30) |
| 位置                | 東伯郡琴浦町大字八橋      |
| 縮尺                | 1:500           |
| 単位                | M               |
| 図号                | 全 29 葉中の内 1     |
| 平成                | 年度施工            |
| 公益財団法人鳥取県建設技術センター |                 |

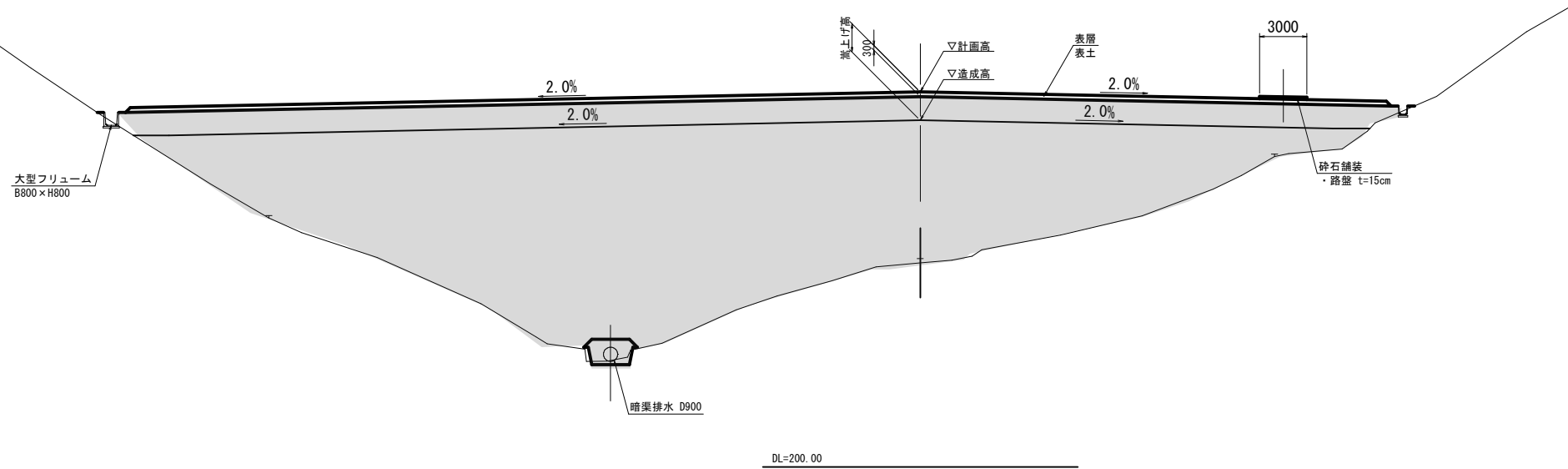


盛土標準断面図 S=1:200

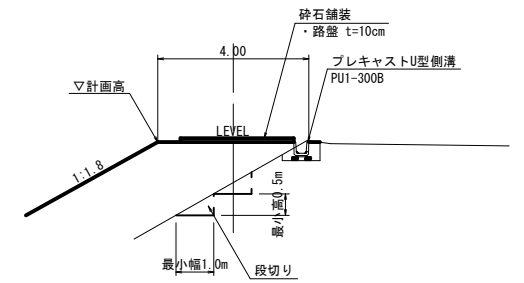
縦断面図



横断面図



沈砂池進入路 S=1:100



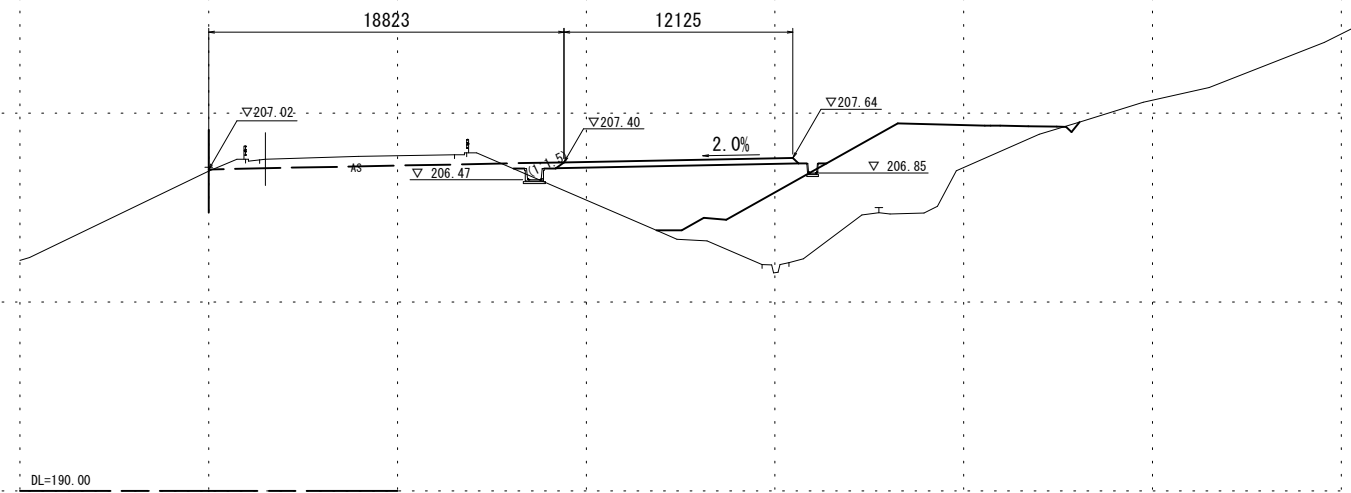
注) 沈砂池進入路は広域農道に対し  
覆付盛土となることから、段切りを施すこと。

【 03 沈砂池埋立計画 】

|                   |               |    |    |
|-------------------|---------------|----|----|
| 路線名               |               |    |    |
| 帽子取事業所造成工事(H30)   |               |    |    |
| 図名                | 盛土標準断面図 (1/1) |    |    |
| 位置                | 東伯郡琴浦町大字八橋    |    |    |
| 縮尺                | 図示            | 単位 | MM |
| 図号                | 全 29 葉中の内 3   |    |    |
| 平成                | 年度施工          |    |    |
| 公益財団法人鳥取県建設技術センター |               |    |    |

D=20.000

NO. 1  
PH=207.140  
GH=206.93

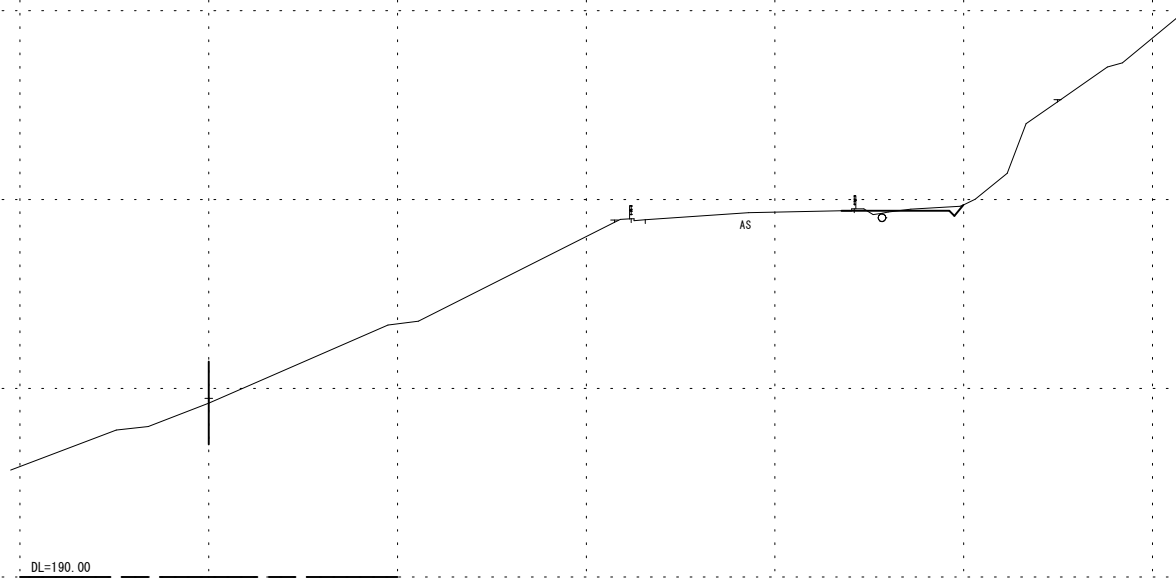


造成部

| 項目   | 区分  | 数量   |
|------|-----|------|
| 造成盛土 | 表土  | 3.7  |
|      | 第4層 | -    |
|      | 第3層 | -    |
|      | 第2層 | -    |
|      | 第1層 | 31.5 |

D=20.000

NO. 0  
PH=199.464  
GH=199.22



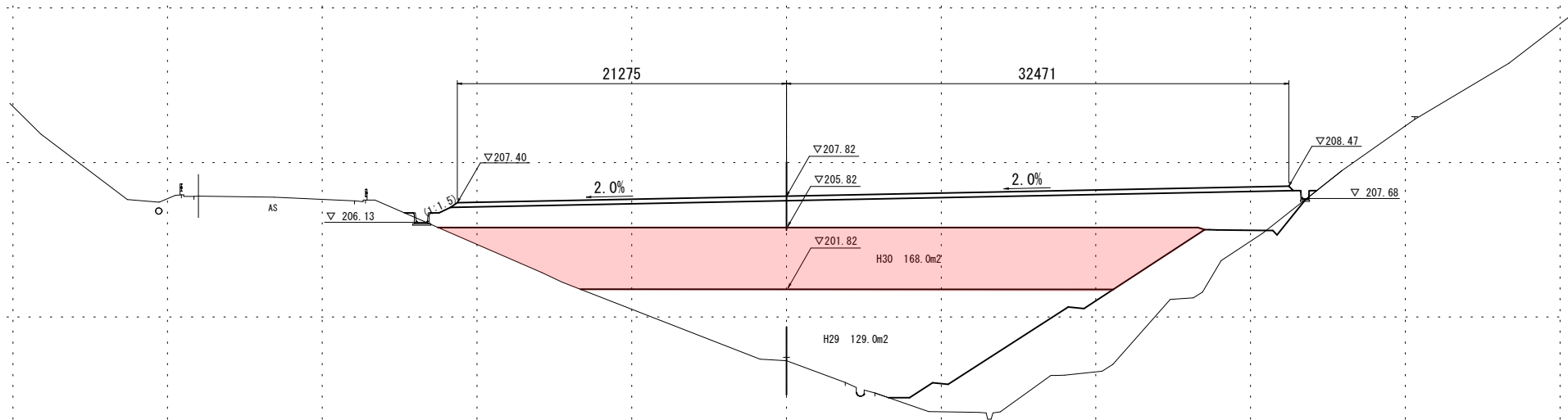
【 04 沈砂池埋立計画 】

|                   |             |    |   |
|-------------------|-------------|----|---|
| 路線名               |             |    |   |
| 帽子取事業所造成工事(H30)   |             |    |   |
| 図名                | 横断面図 (1/5)  |    |   |
| 位置                | 東伯郡琴浦町大字八橋  |    |   |
| 縮尺                | 1:200       | 単位 | M |
| 図号                | 全 29 葉中の内 4 |    |   |
| 平成                | 年度施工        |    |   |
| 公益財団法人鳥取県建設技術センター |             |    |   |

NO.0, NO.1

D=20.000

NO. 3  
PH=197.399  
GH=197.17



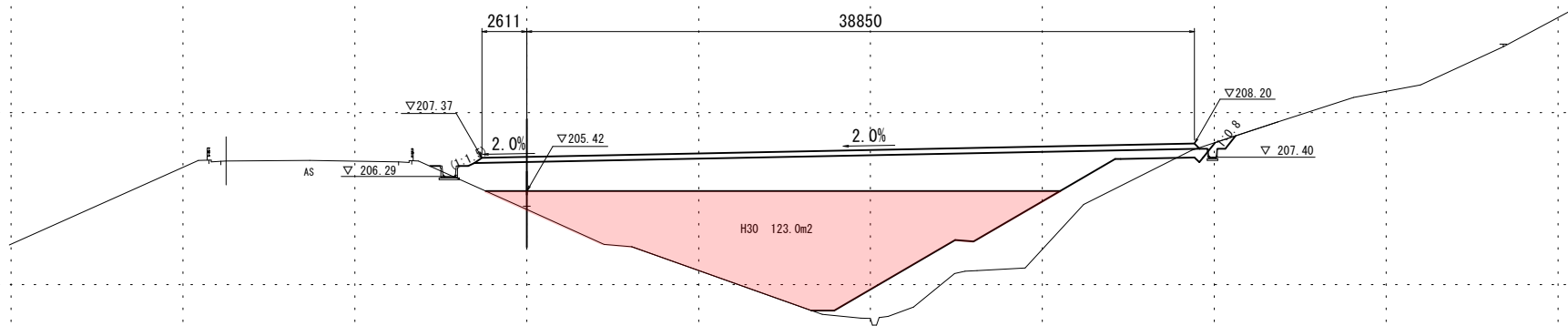
造成部

| 項目   | 区分  | 数量    |
|------|-----|-------|
| 造成盛土 | 表土  | 16.2  |
|      | 第4層 | -     |
|      | 第3層 | -     |
|      | 第2層 | -     |
|      | 第1層 | 400.2 |

DL=180.00

D=20.000

NO. 2  
PH=204.550  
GH=204.37



造成部

| 項目   | 区分  | 数量    |
|------|-----|-------|
| 造成盛土 | 表土  | 12.5  |
|      | 第4層 | -     |
|      | 第3層 | -     |
|      | 第2層 | -     |
|      | 第1層 | 198.3 |

DL=180.00

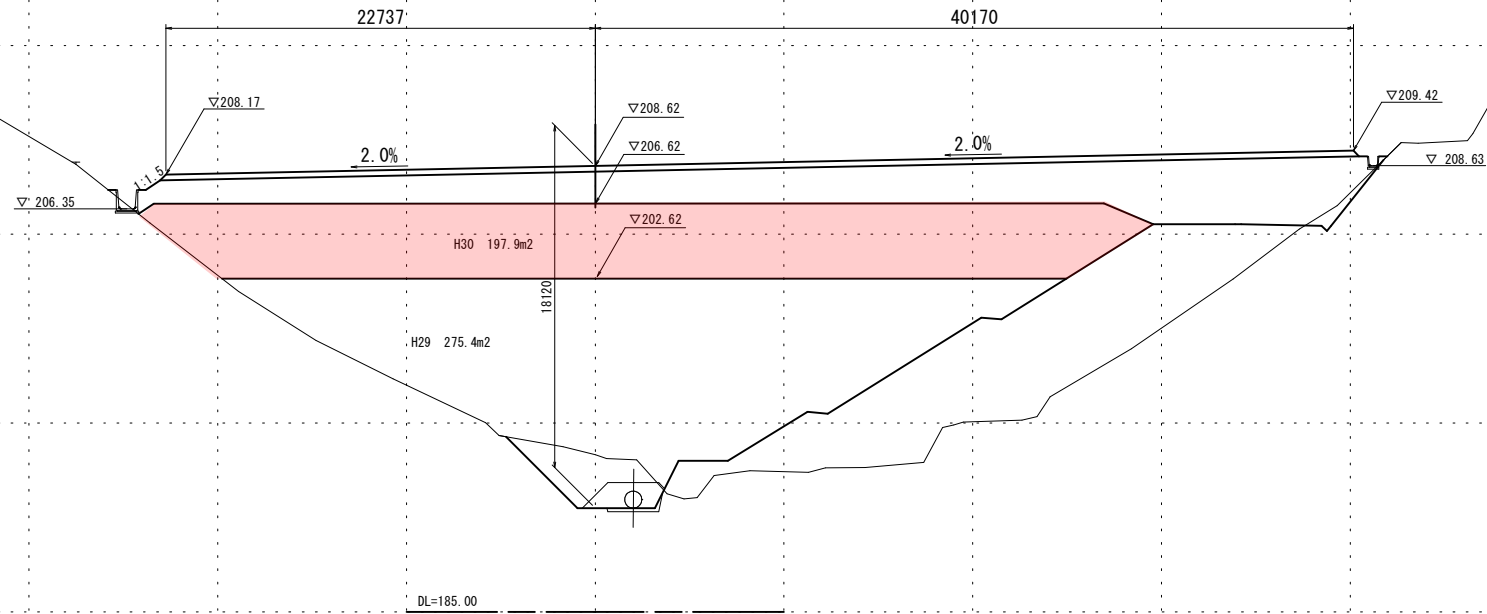
【05 沈砂池埋立計画】

|                   |             |
|-------------------|-------------|
| 路線名               |             |
| 帽子取事業所造成工事(H30)   |             |
| 図名                | 横断面図 (2/5)  |
| 位置                | 東伯郡琴浦町大字八橋  |
| 縮尺                | 1:200 単位 M  |
| 図号                | 全 29 葉中の内 5 |
| 平成                | 年度施工        |
| 公益財団法人鳥取県建設技術センター |             |
| NO.2, NO.3        |             |



D=20.000

NO. 5  
PH=193.551  
GH=193.33

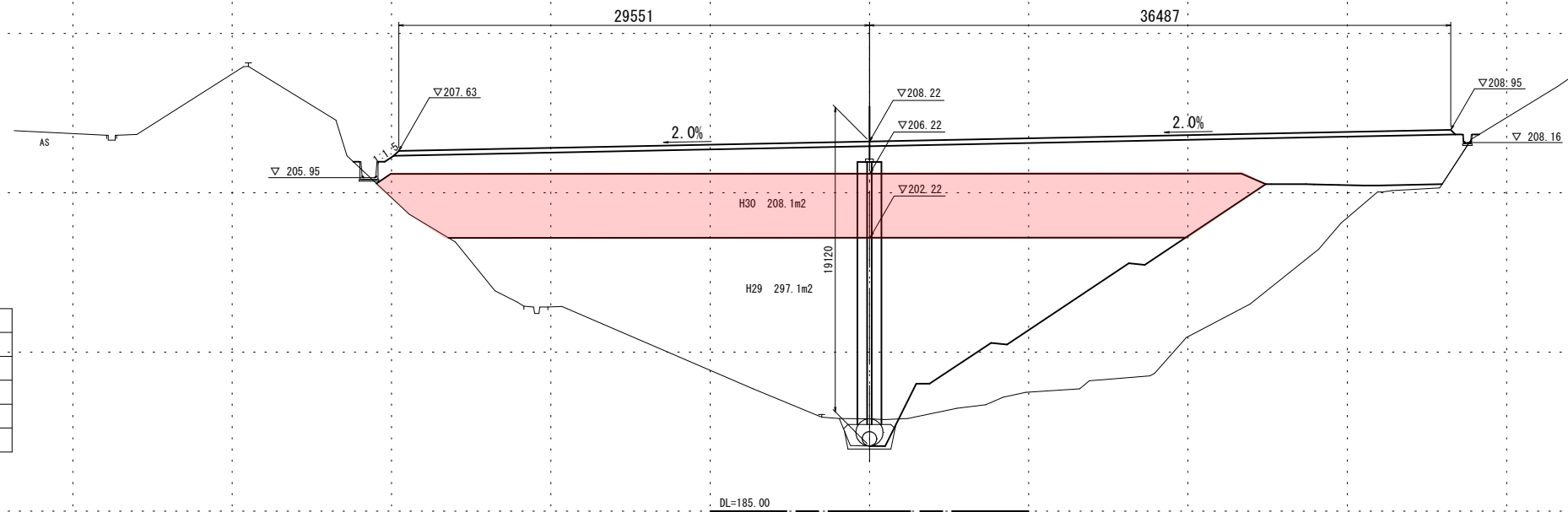


造成部

| 項目   | 区分  | 数量    |
|------|-----|-------|
| 造成盛土 | 表土  | 19.0  |
|      | 第4層 | -     |
|      | 第3層 | -     |
|      | 第2層 | -     |
|      | 第1層 | 606.9 |

D=20.000

NO. 4  
GH=189.10



造成部

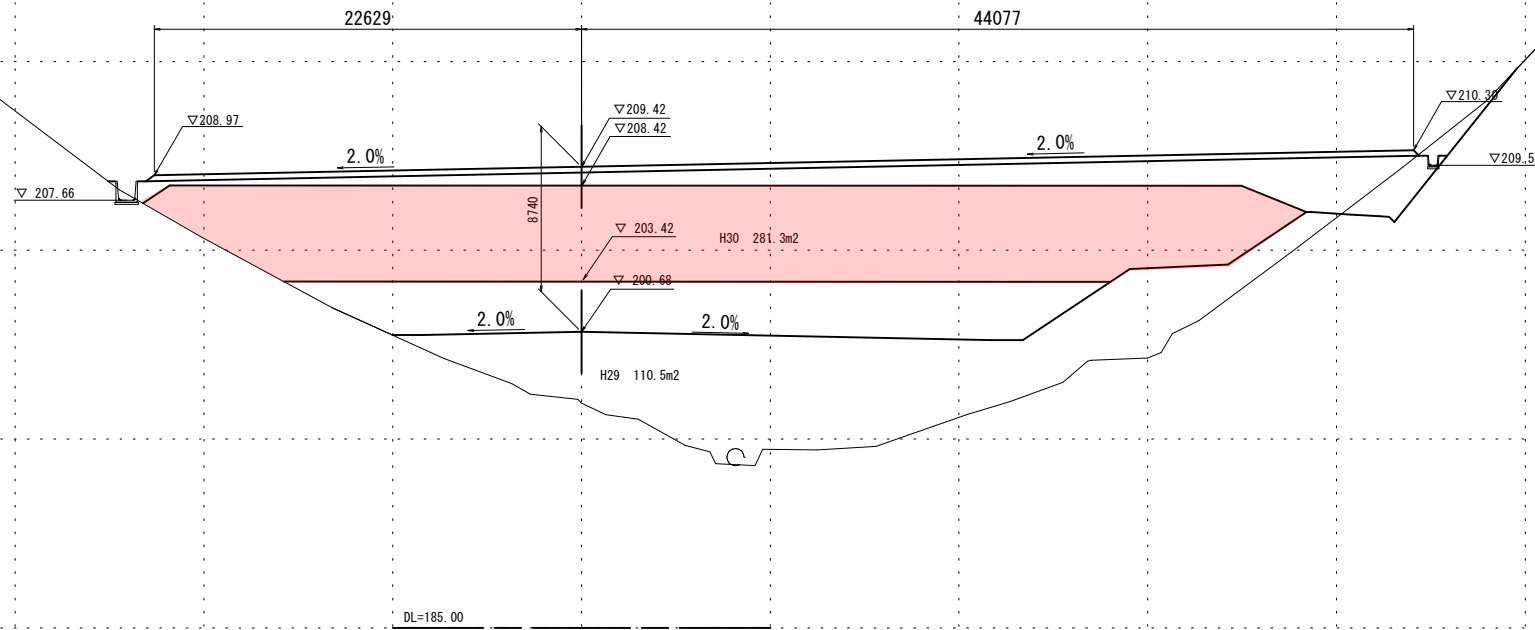
| 項目   | 区分  | 数量    |
|------|-----|-------|
| 造成盛土 | 表土  | 19.9  |
|      | 第4層 | -     |
|      | 第3層 | -     |
|      | 第2層 | -     |
|      | 第1層 | 635.6 |

【06 沈砂池埋立計画】

|                   |             |    |   |
|-------------------|-------------|----|---|
| 路線名               |             |    |   |
| 帽子取事業所造成工事(H30)   |             |    |   |
| 図名                | 横断面図 (3/5)  |    |   |
| 位置                | 東伯郡琴浦町大字八橋  |    |   |
| 縮尺                | 1:200       | 単位 | M |
| 図号                | 全 29 葉中の内 6 |    |   |
| 平成                | 年度施工        |    |   |
| 公益財団法人鳥取県建設技術センター |             |    |   |
| NO.4, NO.5        |             |    |   |

D=20.000

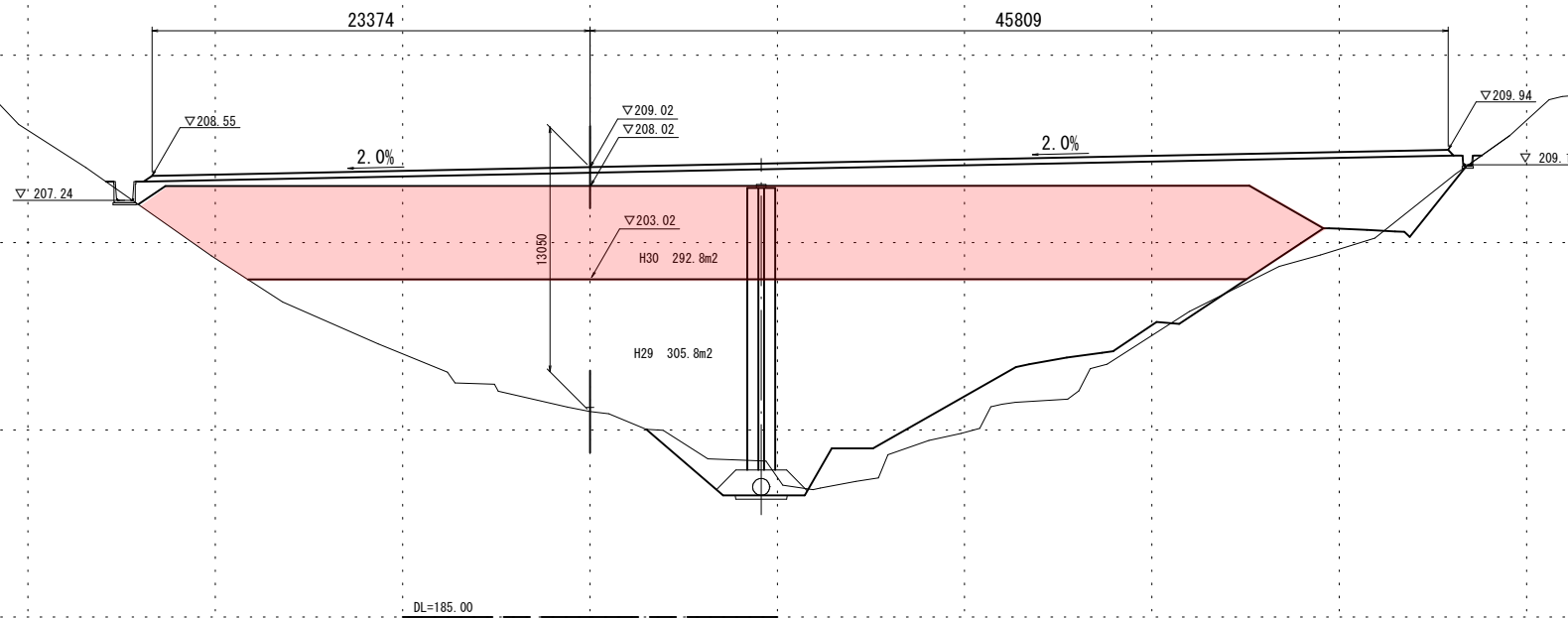
NO. 7  
PH=197.128  
GH=196.91



| 造成部  |     |       |
|------|-----|-------|
| 項目   | 区分  | 数量    |
| 造成盛土 | 表土  | 20.1  |
|      | 第4層 | -     |
|      | 第3層 | -     |
|      | 第2層 | -     |
|      | 第1層 | 466.5 |

D=20.000

NO. 6  
PH=196.190  
GH=195.97



| 造成部  |     |       |
|------|-----|-------|
| 項目   | 区分  | 数量    |
| 造成盛土 | 表土  | 20.9  |
|      | 第4層 | -     |
|      | 第3層 | -     |
|      | 第2層 | -     |
|      | 第1層 | 683.6 |

【07 沈砂池埋立計画】

|                   |             |
|-------------------|-------------|
| 路線名               |             |
| 帽子取事業所造成工事(H30)   |             |
| 図名                | 横断面図 (4/5)  |
| 位置                | 東伯郡琴浦町大字八橋  |
| 縮尺                | 1:200 単位 M  |
| 図号                | 全 29 葉中の内 7 |
| 平成                | 年度施工        |
| 公益財団法人鳥取県建設技術センター |             |
| NO. 6, NO. 7      |             |

D=20.000

NO. 9  
PH=199.420  
GH=199.22

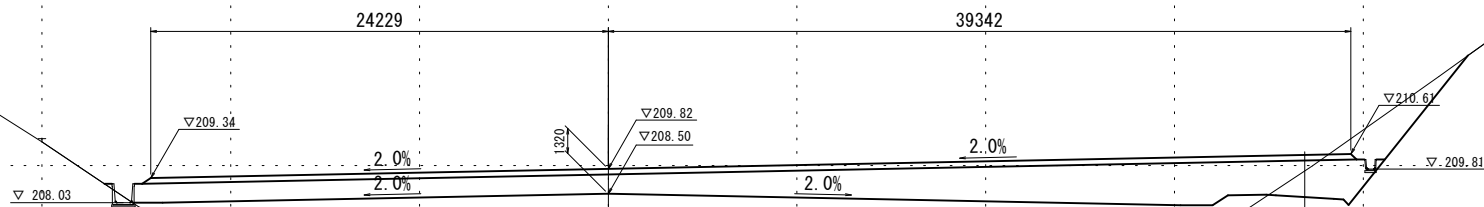
| 造成部  |     |    |
|------|-----|----|
| 項目   | 区分  | 数量 |
| 造成盛土 | 表土  | -  |
|      | 第4層 | -  |
|      | 第3層 | -  |
|      | 第2層 | -  |
| 第1層  | -   | -  |

DL=190.00

D=20.000

NO. 8  
PH=197.946  
GH=197.82

| 造成部  |     |      |
|------|-----|------|
| 項目   | 区分  | 数量   |
| 造成盛土 | 表土  | 19.2 |
|      | 第4層 | -    |
|      | 第3層 | -    |
|      | 第2層 | -    |
|      | 第1層 | 94.5 |



DL=190.00

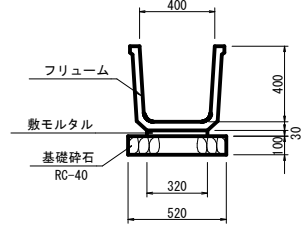
【08 沈砂池埋立計画】

|                   |             |    |   |
|-------------------|-------------|----|---|
| 路線名               |             |    |   |
| 帽子取事業所造成工事(H30)   |             |    |   |
| 図名                | 横断面図 (5/5)  |    |   |
| 位置                | 東伯郡琴浦町大字八橋  |    |   |
| 縮尺                | 1:200       | 単位 | M |
| 図号                | 全 29 葉中の内 8 |    |   |
| 平成                | 年度施工        |    |   |
| 公益財団法人鳥取県建設技術センター |             |    |   |
| NO. 8, NO. 9      |             |    |   |



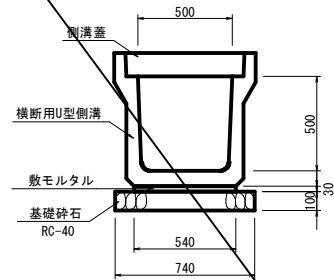
# 構造図(1)

フリーム S=1:20  
FS 400



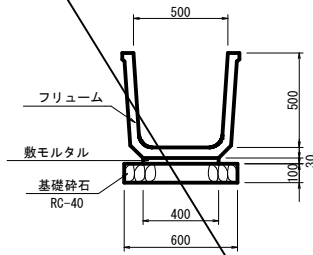
| 名称    | 規格           | 単位             | 数量    |
|-------|--------------|----------------|-------|
| フリーム  | FS 400       | 個              | 5.0   |
| 基礎砕石  | RC-40 t=10cm | m <sup>2</sup> | 5.200 |
| 敷モルタル | 1:3          | m <sup>3</sup> | 0.096 |

横断用U型側溝 S=1:20  
B500×H500



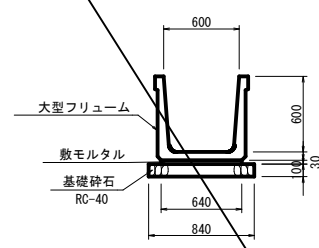
| 名称      | 規格           | 単位             | 数量     |
|---------|--------------|----------------|--------|
| 横断用U型側溝 | B500×H500    | 個              | 5.0    |
| 基礎砕石    | RC-40 t=10cm | m <sup>2</sup> | 7.400  |
| 敷モルタル   | 1:3          | m <sup>3</sup> | 0.162  |
| 側溝蓋     | 車道用 L=50cm   | 枚              | 20.000 |

フリーム S=1:20  
FS 500



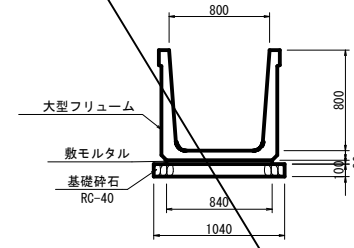
| 名称    | 規格           | 単位             | 数量    |
|-------|--------------|----------------|-------|
| フリーム  | FS 500       | 個              | 5.0   |
| 基礎砕石  | RC-40 t=10cm | m <sup>2</sup> | 6.000 |
| 敷モルタル | 1:3          | m <sup>3</sup> | 0.120 |

大型フリーム S=1:30  
B600×H600



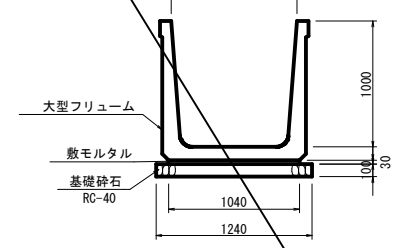
| 名称     | 規格           | 単位             | 数量    |
|--------|--------------|----------------|-------|
| 大型フリーム | B600×H600    | 個              | 5.0   |
| 基礎砕石   | RC-40 t=10cm | m <sup>2</sup> | 8.400 |
| 敷モルタル  | 1:3          | m <sup>3</sup> | 0.192 |

大型フリーム S=1:30  
B800×H800



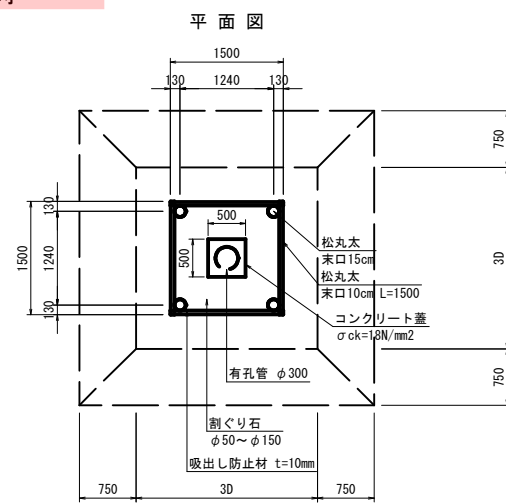
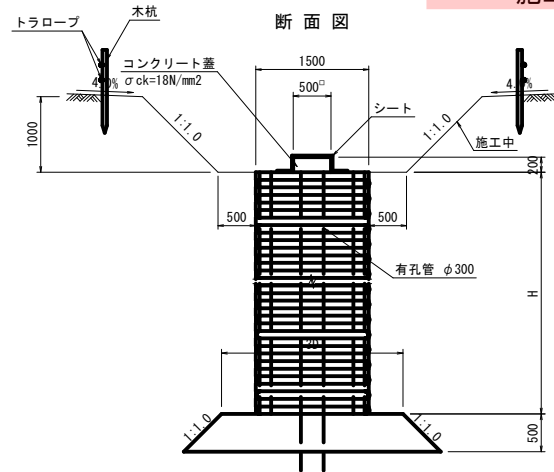
| 名称     | 規格           | 単位             | 数量     |
|--------|--------------|----------------|--------|
| 大型フリーム | B800×H800    | 個              | 5.0    |
| 基礎砕石   | RC-40 t=10cm | m <sup>2</sup> | 10.400 |
| 敷モルタル  | 1:3          | m <sup>3</sup> | 0.252  |

大型フリーム S=1:30  
B1000×H1000

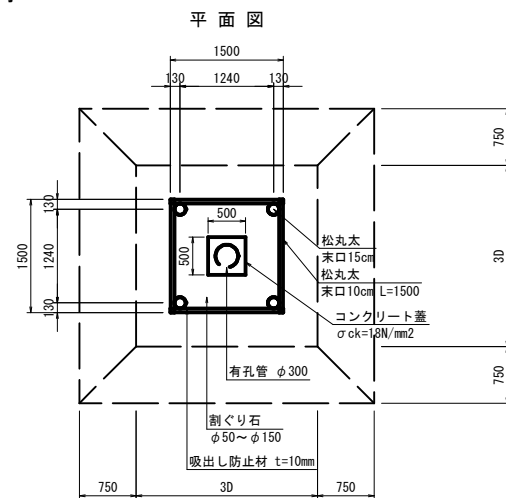
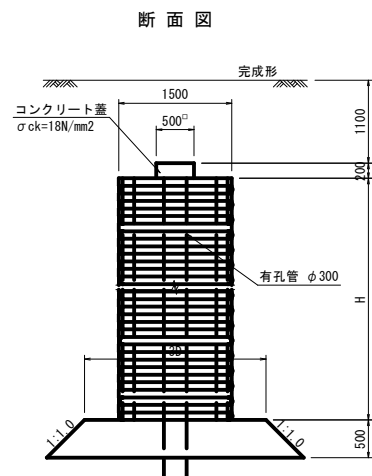


| 名称     | 規格           | 単位             | 数量     |
|--------|--------------|----------------|--------|
| 大型フリーム | B1000×H1000  | 個              | 5.0    |
| 基礎砕石   | RC-40 t=10cm | m <sup>2</sup> | 12.400 |
| 敷モルタル  | 1:3          | m <sup>3</sup> | 0.312  |

縦集水抗(木製井桁) S=1:50  
施工時



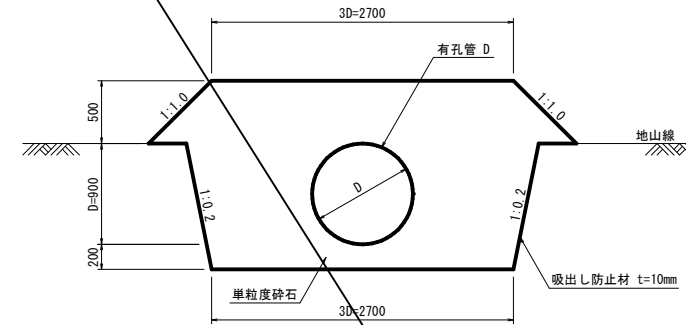
縦集水抗(木製井桁) S=1:50  
完成時



| 名称     | 規格             | 単位             | 数量     |
|--------|----------------|----------------|--------|
| 松丸木    | 末口 15cm L=3.0m | 本              | 13.33  |
| 松丸木    | 末口 10cm L=1.5m | 本              | 166.67 |
| 吸出し防止材 | 不織布 t=10mm     | m <sup>2</sup> | 54.40  |
| 割ぐり石   | 50~150内外       | m <sup>3</sup> | 17.64  |
| 有孔管    | D300           | m              | 10.00  |

注) D900の場合は2700とする。

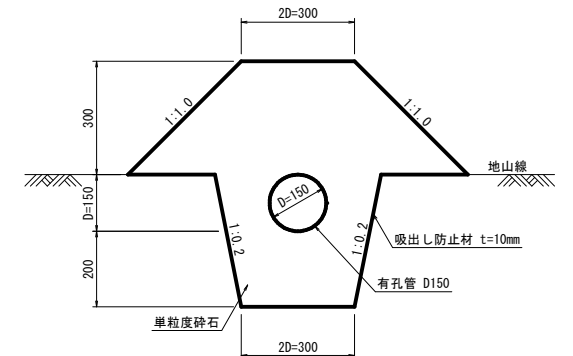
暗渠排水 S=1:30  
本暗渠  
(吸水渠：有孔管)



| 名称     | 規格         | 単位             | 数量     |
|--------|------------|----------------|--------|
| 有孔管    | D900       | m              | 10.000 |
| 単粒度砕石  | S-40       | m <sup>3</sup> | 41.700 |
| 吸出し防止材 | 不織布 t=10mm | m <sup>2</sup> | 96.200 |

注) RC材は使用しないこと。

暗渠排水 S=1:10  
補助暗渠  
(吸水渠：有孔管)



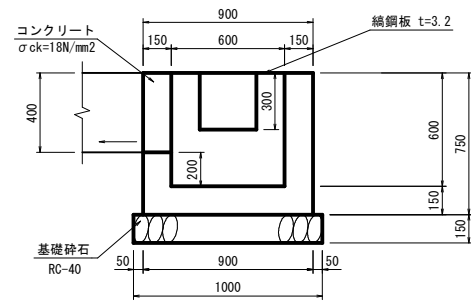
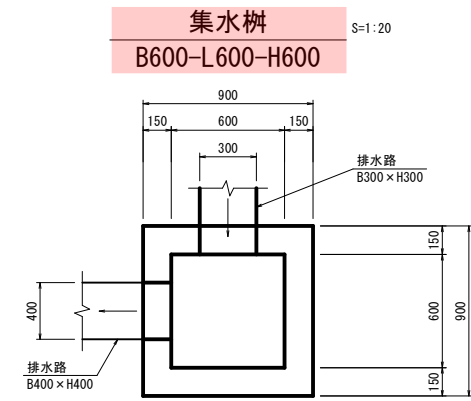
| 名称     | 規格         | 単位             | 数量     |
|--------|------------|----------------|--------|
| 有孔管    | D150       | m              | 10.000 |
| 単粒度砕石  | S-40       | m <sup>3</sup> | 2.900  |
| 吸出し防止材 | 不織布 t=10mm | m <sup>2</sup> | 26.200 |

注) RC材は使用しないこと。

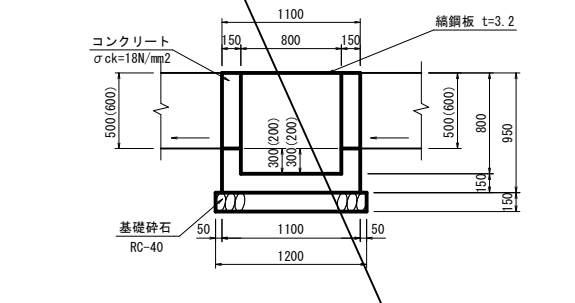
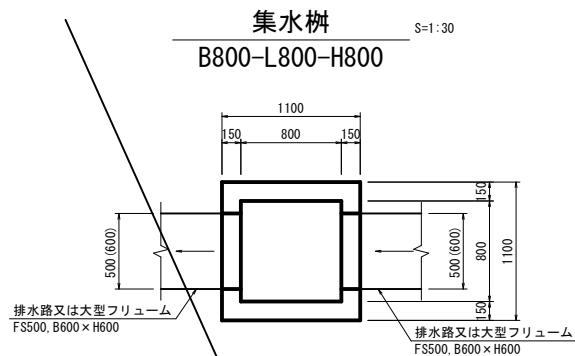
【 09 沈砂池埋立計画 】

| 路線名               |             |
|-------------------|-------------|
| 帽子取事業所造成工事(H30)   |             |
| 図名                | 構造図 (1/3)   |
| 位置                | 東伯郡琴浦町大字八橋  |
| 縮尺                | 図示 単位 MM    |
| 図号                | 全 29 葉中の内 9 |
| 平成                | 年度施工        |
| 公益財団法人鳥取県建設技術センター |             |

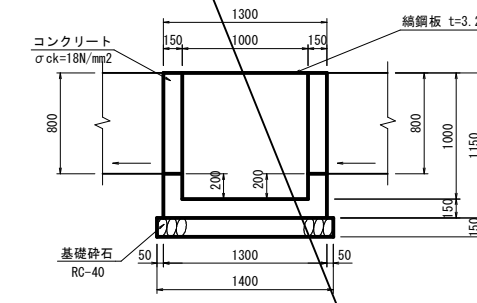
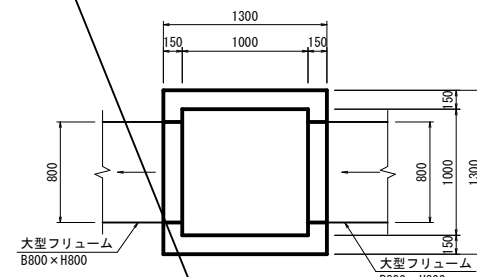
## 構造図(2)



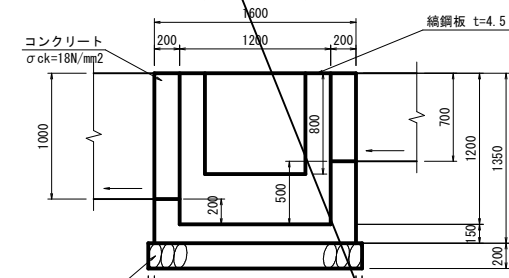
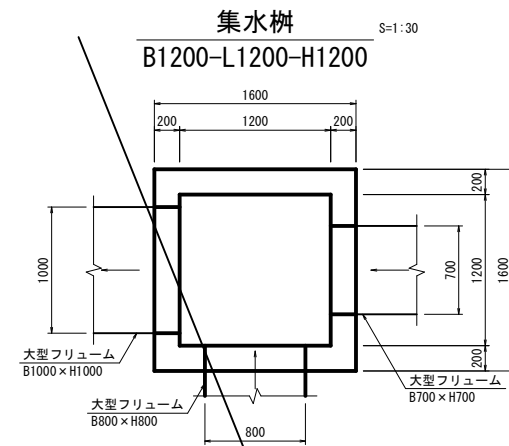
| 名称     | 規格                      | 単位             | 数量    |
|--------|-------------------------|----------------|-------|
| コンクリート | σck=18N/mm <sup>2</sup> | m <sup>3</sup> | 0.354 |
| 型枠     | 小型構造物                   | m <sup>2</sup> | 4.500 |
| 基礎砕石   | RC-40 t=15cm            | m <sup>2</sup> | 1.000 |
| 鋼鋼板蓋   | GC-1-B600-L600          | 枚              | 1     |



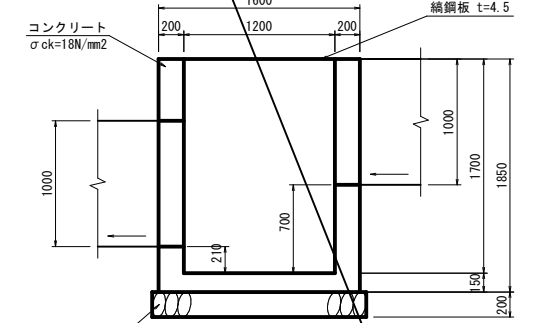
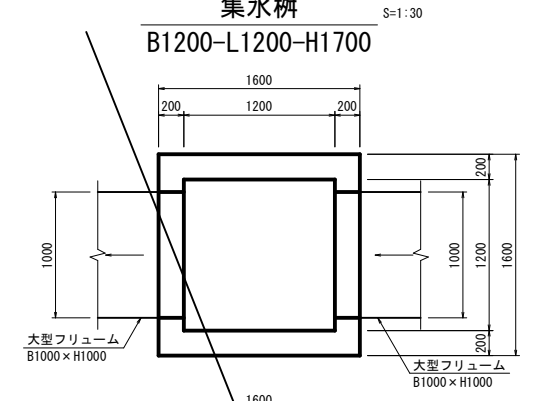
| 名称     | 規格                      | 単位             | 数量    |
|--------|-------------------------|----------------|-------|
| コンクリート | σck=18N/mm <sup>2</sup> | m <sup>3</sup> | 0.530 |
| 型枠     | 小型構造物                   | m <sup>2</sup> | 7.220 |
| 基礎砕石   | RC-40 t=15cm            | m <sup>2</sup> | 1.440 |
| 鋼鋼板蓋   | GC-1-B800-L800          | 枚              | 1     |



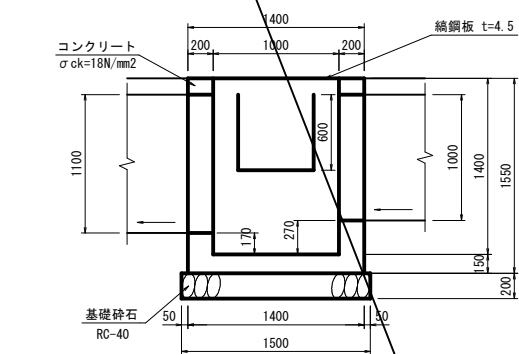
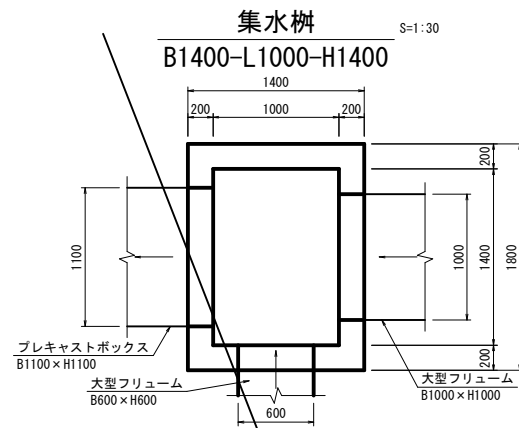
| 名称     | 規格                      | 単位             | 数量     |
|--------|-------------------------|----------------|--------|
| コンクリート | σck=18N/mm <sup>2</sup> | m <sup>3</sup> | 0.752  |
| 型枠     | 小型構造物                   | m <sup>2</sup> | 10.580 |
| 基礎砕石   | RC-40 t=15cm            | m <sup>2</sup> | 1.960  |
| 鋼鋼板蓋   | GC-1-B1000-L1000        | 枚              | 1      |



| 名称     | 規格                      | 単位             | 数量     |
|--------|-------------------------|----------------|--------|
| コンクリート | σck=18N/mm <sup>2</sup> | m <sup>3</sup> | 1.302  |
| 型枠     | 小型構造物                   | m <sup>2</sup> | 17.120 |
| 基礎砕石   | RC-40 t=20cm            | m <sup>2</sup> | 2.800  |
| 鋼鋼板蓋   | GC-2-B1200-L1200        | 枚              | 1      |

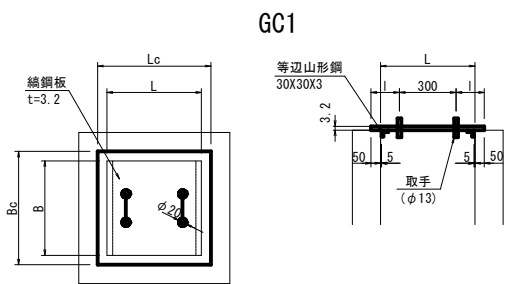


| 名称     | 規格                      | 単位             | 数量     |
|--------|-------------------------|----------------|--------|
| コンクリート | σck=18N/mm <sup>2</sup> | m <sup>3</sup> | 1.888  |
| 型枠     | 小型構造物                   | m <sup>2</sup> | 20.720 |
| 基礎砕石   | RC-40 t=20cm            | m <sup>2</sup> | 2.800  |
| 鋼鋼板蓋   | GC-2-B1200-L1200        | 枚              | 1      |

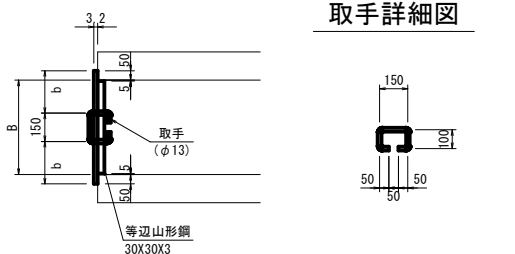


| 名称     | 規格                      | 単位             | 数量    |
|--------|-------------------------|----------------|-------|
| コンクリート | σck=18N/mm <sup>2</sup> | m <sup>3</sup> | 1.432 |
| 型枠     | 小型構造物                   | m <sup>2</sup> | 7.360 |
| 基礎砕石   | RC-40 t=20cm            | m <sup>2</sup> | 2.850 |
| 鋼鋼板蓋   | GC-2-B1400-L1000        | 枚              | 1     |

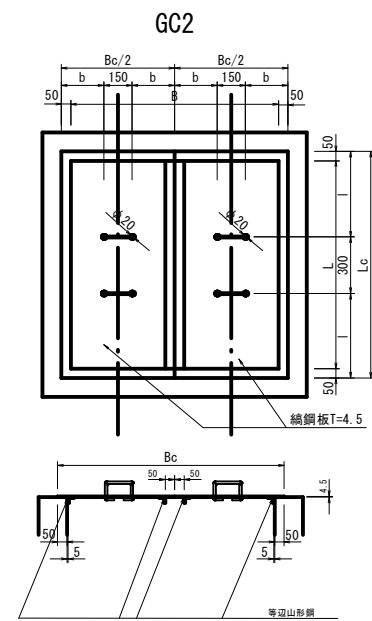
### 鋼鋼板蓋



### 取手詳細図



|                  | Bc   | Lc   | b   | l   |
|------------------|------|------|-----|-----|
| GC1-B600-L600用   | 700  | 700  | 275 | 200 |
| GC1-B800-L800用   | 900  | 900  | 375 | 300 |
| GC1-B1000-L1000用 | 1100 | 1100 | 475 | 400 |
| GC2-B1200-L1200用 | 1300 | 1300 | 250 | 500 |
| GC2-B1400-L1000用 | 1500 | 1100 | 300 | 400 |



| 名称    | 規格            | 単位 | 数量     |
|-------|---------------|----|--------|
| 鋼鋼板   | SS400 t=3.2mm | kg | 13.127 |
| 等辺山形鋼 | SS400 30X30X3 | kg | 1.605  |
| 取手鉄筋  | φ13           | kg | 0.936  |

| 名称    | 規格            | 単位 | 数量     |
|-------|---------------|----|--------|
| 鋼鋼板   | SS400 t=3.2mm | kg | 21.700 |
| 等辺山形鋼 | SS400 30X30X3 | kg | 2.149  |
| 取手鉄筋  | φ13           | kg | 0.936  |

| 名称    | 規格            | 単位 | 数量     |
|-------|---------------|----|--------|
| 鋼鋼板   | SS400 t=3.2mm | kg | 32.416 |
| 等辺山形鋼 | SS400 30X30X3 | kg | 2.693  |
| 取手鉄筋  | φ13           | kg | 0.936  |

| 名称    | 規格            | 単位 | 数量     |
|-------|---------------|----|--------|
| 鋼鋼板   | SS400 t=4.5mm | kg | 62.513 |
| 等辺山形鋼 | SS400 30X30X3 | kg | 6.474  |
| 取手鉄筋  | φ13           | kg | 1.872  |

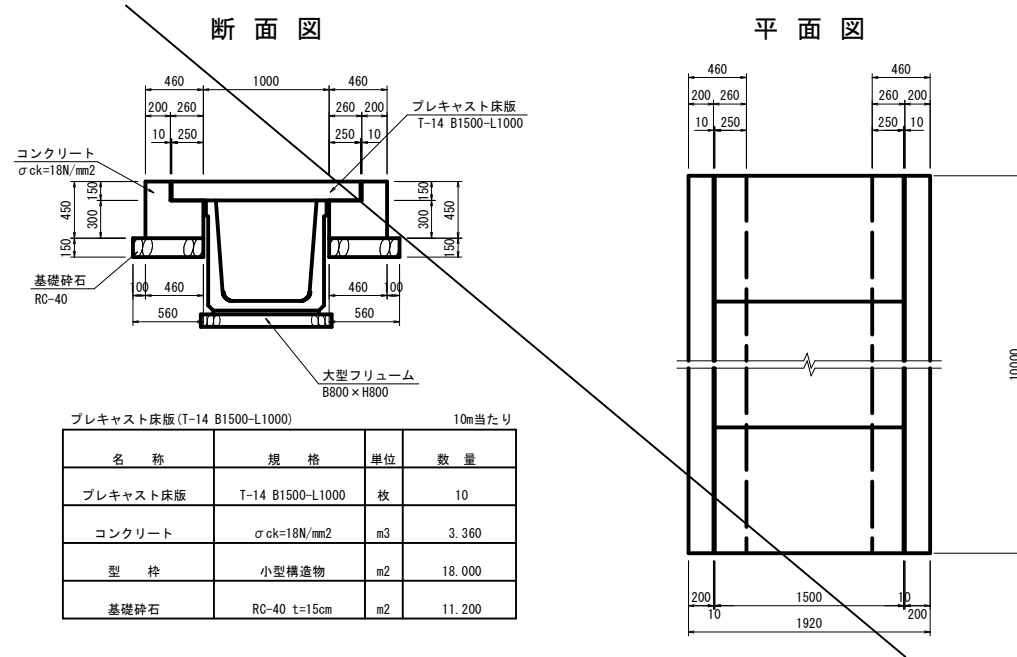
| 名称    | 規格            | 単位 | 数量     |
|-------|---------------|----|--------|
| 鋼鋼板   | SS400 t=4.5mm | kg | 61.034 |
| 等辺山形鋼 | SS400 30X30X3 | kg | 5.386  |
| 取手鉄筋  | φ13           | kg | 1.872  |

### 【 10 沈砂池埋立計画 】

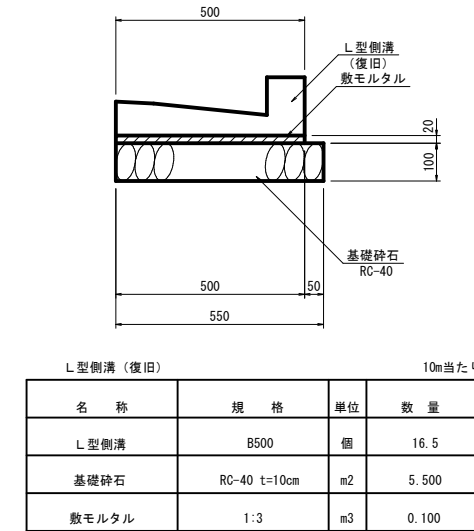
|                   |                 |
|-------------------|-----------------|
| 路線名               |                 |
| 位置                | 帽子取事業所造成工事(H30) |
| 図名                | 構造図 (2/3)       |
| 縮尺                | 図示 単位 MM        |
| 図号                | 全 29 葉中の内 10    |
| 平成                | 年度施工            |
| 公益財団法人鳥取県建設技術センター |                 |

# 構造図(3)

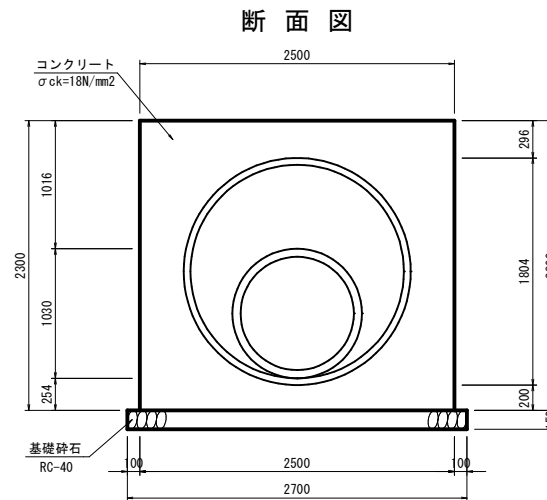
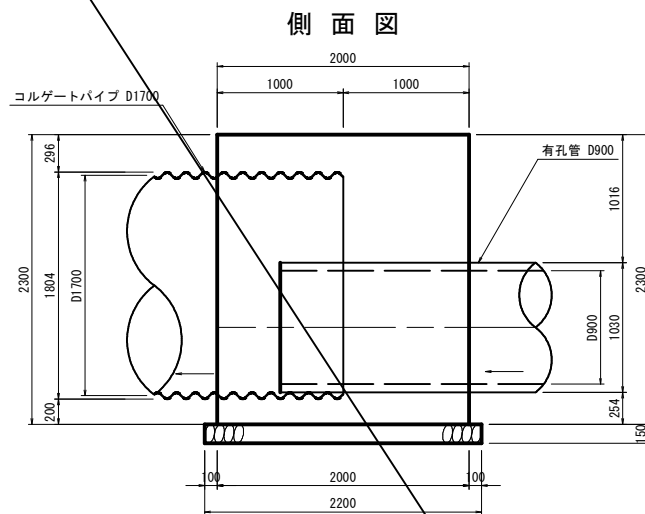
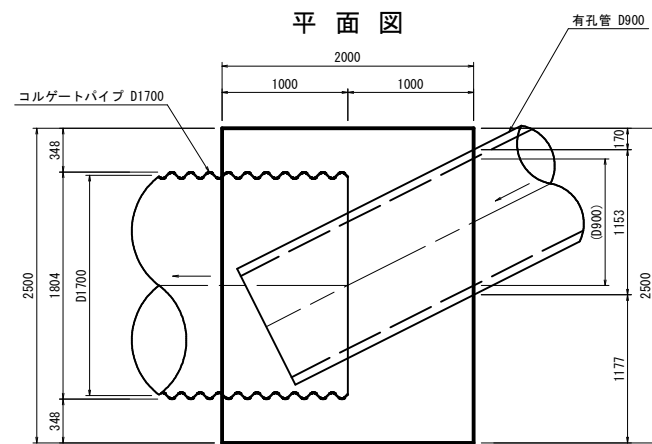
プレキャスト床版 S=1:30



L型側溝(復旧) S=1:10



1号巻立コンクリート (参考図) S=1:30



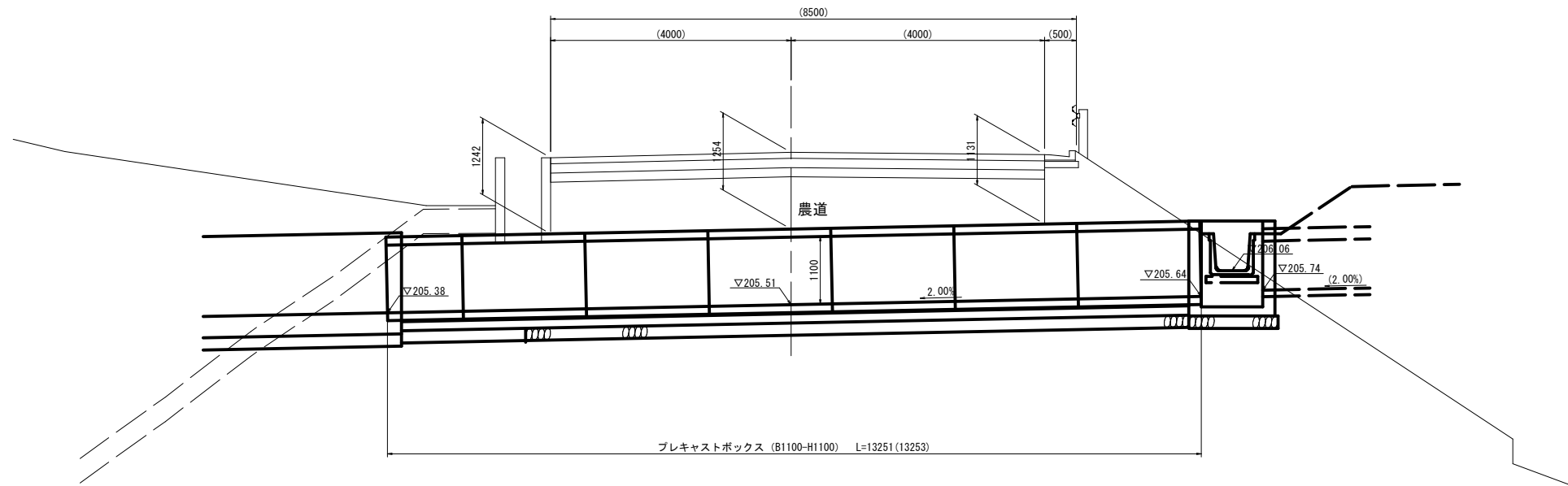
| 名称     | 規格                      | 単位             | 数量     |
|--------|-------------------------|----------------|--------|
| コンクリート | σck=18N/mm <sup>2</sup> | m <sup>3</sup> | 3.900  |
| 型枠     | 一般構造物                   | m <sup>2</sup> | 17.100 |
| 基礎砕石   | RC-40 t=15cm            | m <sup>2</sup> | 5.940  |

【 11 沈砂池埋立計画 】

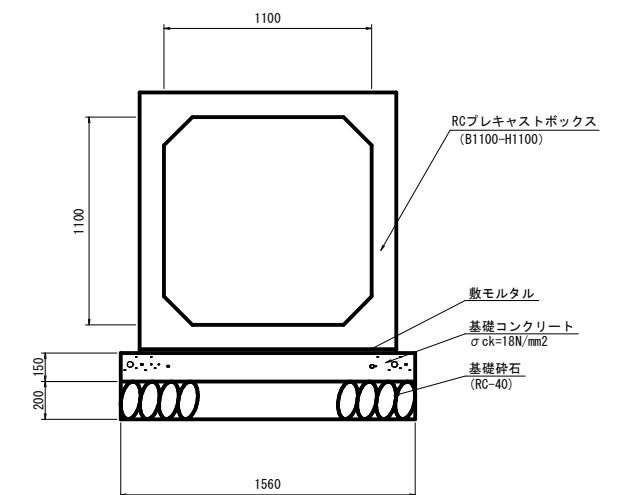
|                   |                 |    |    |
|-------------------|-----------------|----|----|
| 路線名               |                 |    |    |
| 図名                | 帽子取事業所造成工事(H30) |    |    |
| 位置                | 東伯郡琴浦町大字八橋      |    |    |
| 縮尺                | 図示              | 単位 | MM |
| 図号                | 全 29 葉中の内 11    |    |    |
| 平成                | 年度施工            |    |    |
| 公益財団法人鳥取県建設技術センター |                 |    |    |

函渠工一般図

側面図 S=1:50

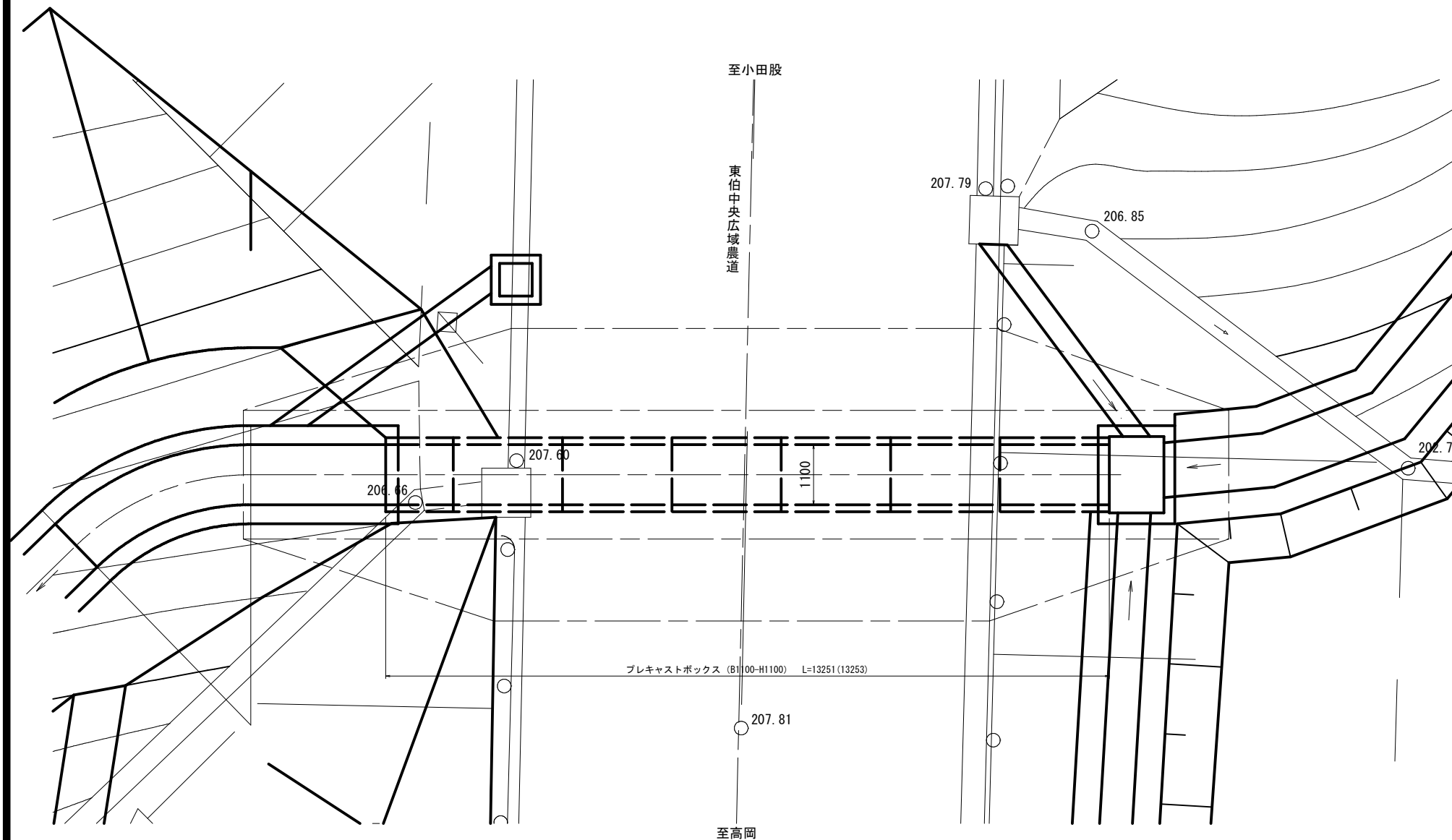


断面図 S=1:20



DL=202.00

平面図 S=1:50



注) カッコ内は斜方向の寸法を示す。

ボックスカルバート 設計条件

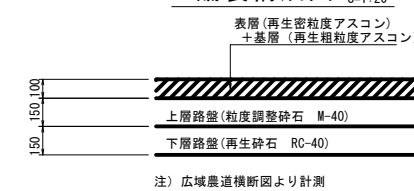
|        |                |                                     |
|--------|----------------|-------------------------------------|
| 呼び寸法   | B1100 x H1100  |                                     |
| 活荷重    | T-25 横断        |                                     |
| 設計土被り  | H = 1.1 ~ 1.3m |                                     |
| 単位体積重量 | 鉄筋コンクリート       | $\gamma_c = 24.5 \text{ kN/m}^3$    |
|        | 舗装             | $\gamma_a = 22.5 \text{ kN/m}^3$    |
|        | 土砂             | $\gamma_s = 19.0 \text{ kN/m}^3$    |
| 土圧係数   | K0 = 0.500     |                                     |
| コンクリート | 設計基準強度         | $\sigma_{ck} = 35 \text{ N/mm}^2$   |
|        | 許容圧縮応力度        | $\sigma_{ca} = 11.7 \text{ N/mm}^2$ |
|        | 許容せん断応力度       | $\tau_{ca} = 0.26 \text{ N/mm}^2$   |
| 鉄筋     | 許容引張応力度        | $\sigma_{sa} = 160 \text{ N/mm}^2$  |
|        | 地盤反力度          | $q = 72 \text{ kN/m}^2$             |

注) 工事の際、基礎底面で平板載荷試験を行い、地盤反力度の3倍以上の強度を確認すること。  
また、構築時は広域農道の規制が生じるため、事前に関係機関と協議を行うこと。

数量表 10m当り

| 種別        | 規格                                | 単位             | 数量     |
|-----------|-----------------------------------|----------------|--------|
| 基礎砕石      | RC-40                             | m <sup>2</sup> | 15.600 |
| 基礎コンクリート  | $\sigma_{ck} = 18 \text{ N/mm}^2$ | m <sup>3</sup> | 2.340  |
| 同上型枠      |                                   | m <sup>2</sup> | 3.000  |
| 敷モルタル     | 1:3                               | m <sup>3</sup> | 0.272  |
| ボックスカルバート | B1100-H1100                       | m              | 10.000 |

舗装構成図 S=1:20



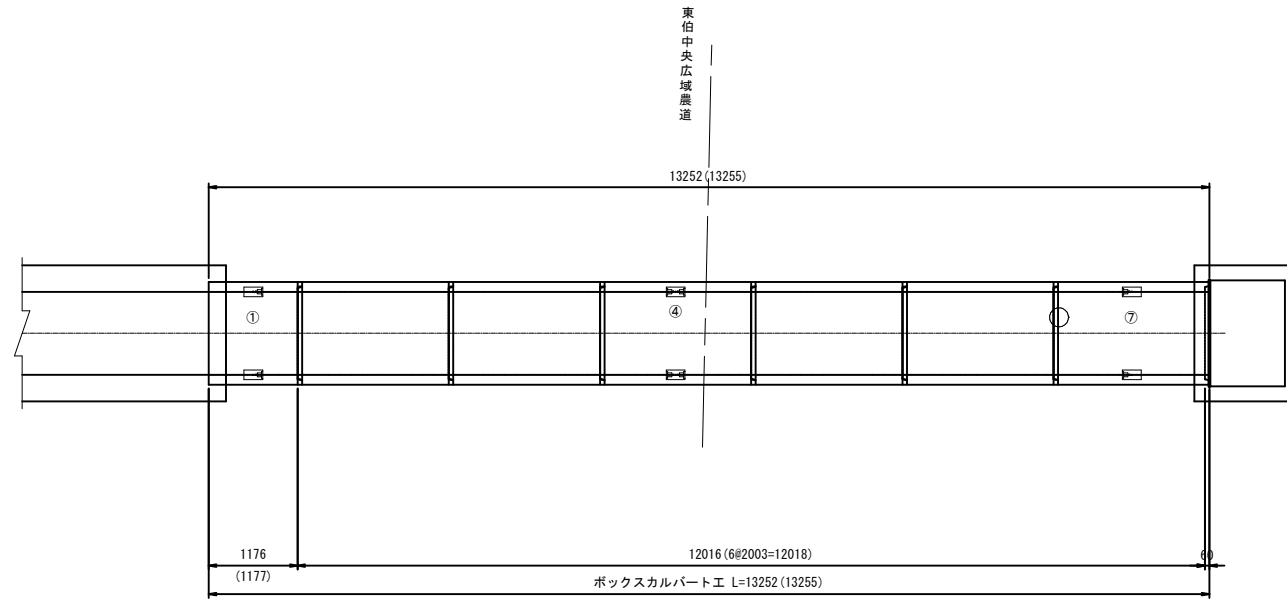
注) 広域農道横断面図より計測

【 12 沈砂池埋立計画 】

|                   |              |    |    |
|-------------------|--------------|----|----|
| 路線名               |              |    |    |
| 帽子取事業所造成工事(H30)   |              |    |    |
| 図名                | 函渠工一般図 (1/1) |    |    |
| 位置                | 東伯郡琴浦町大字八橋   |    |    |
| 縮尺                | 図示           | 単位 | MM |
| 図号                | 全 29 葉中の内 12 |    |    |
| 平成                | 年度施工         |    |    |
| 公益財団法人鳥取県建設技術センター |              |    |    |

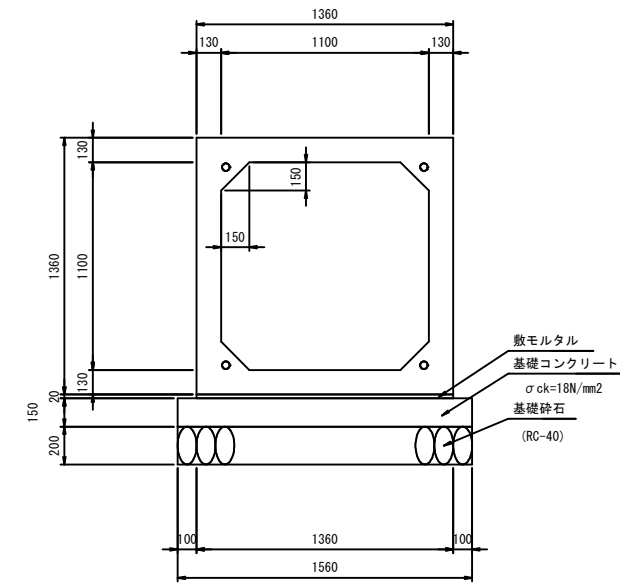
# プレキャストボックスカルバート 割付図 (参考図)

平面図  
S=1:50



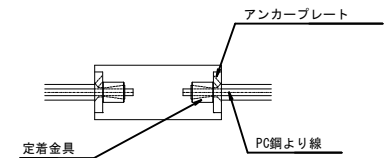
注) カッコ内は斜方向の寸法を示す。

標準断面図  
S=1:20

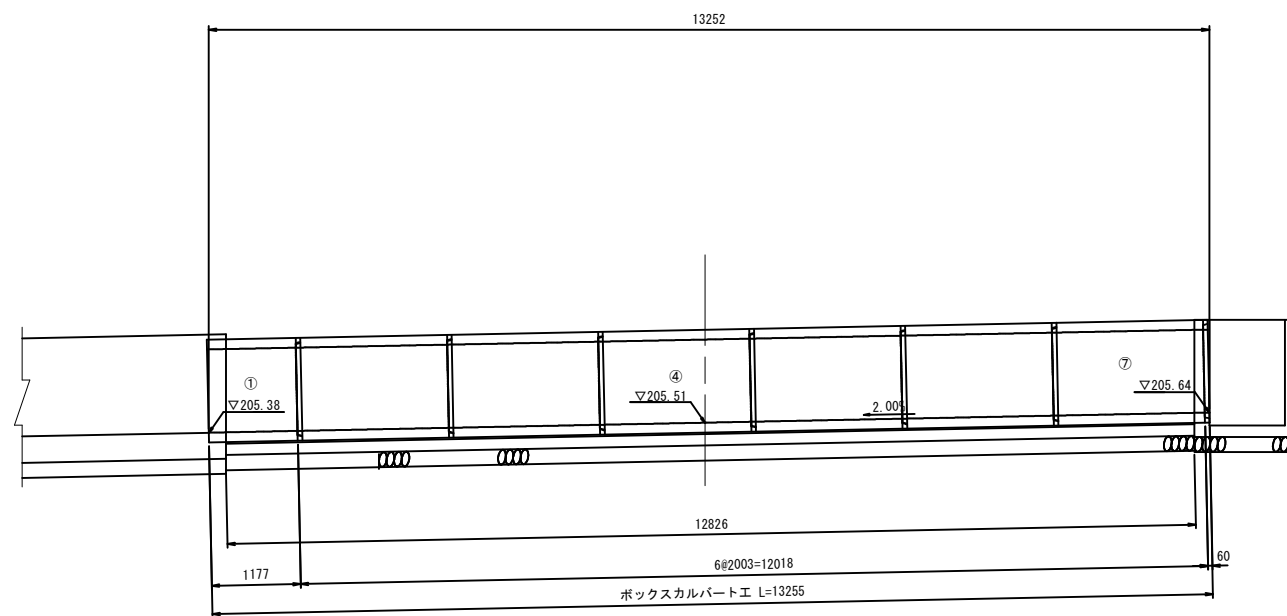


|        |             |                                  |
|--------|-------------|----------------------------------|
| 呼び寸法   | B1100×H1100 |                                  |
| 活荷重    | T-25        |                                  |
| 設計土被り  | H=1.1~1.3 m |                                  |
| 単位体積重量 | 鉄筋コンクリート    | $\gamma_c=24.5\text{ kN/m}^3$    |
|        | 舗装          | $\gamma_a=22.5\text{ kN/m}^3$    |
| 土圧係数   | 土           | $\gamma_s=19.0\text{ kN/m}^3$    |
|        | 砂           | $\gamma_s=19.0\text{ kN/m}^3$    |
| コンクリート | 設計基準強度      | $\sigma_{ck}=35\text{ N/mm}^2$   |
|        | 許容圧縮応力度     | $\sigma_{ca}=11.7\text{ N/mm}^2$ |
|        | 許容せん断応力度    | $\tau_{ca}=0.26\text{ N/mm}^2$   |
|        | 許容引張応力度     | $\sigma_{sa}=160\text{ N/mm}^2$  |
| 鉄筋     | 許容引張応力度     | $\sigma_{sa}=160\text{ N/mm}^2$  |

定着部詳細図



側面図  
S=1:50



注) カッコ内は斜方向の寸法を示す。

数量表

| 名称        | 規格   | サイズ(B×H×L)     | 本数 | 重量(kg) | 備考            |
|-----------|------|----------------|----|--------|---------------|
| プレキャスト    | T-25 | 1100×1100×2000 | 4  | 3420   |               |
| ボックスカルバート |      | 1100×1100×2000 | 2  | 3420   | 箱抜 NO. 4, 7   |
|           |      | 1100×1100×1177 | 1  | 2010   | 短尺凸無・箱抜 NO. 1 |
| 合計        |      |                | 7  |        |               |

※製品1本に付き施工伸び3mm考慮しています。

緊張力表

| BOX番号       | 規格       | 数量      | 緊張力  |
|-------------|----------|---------|------|
| No. 1~No. 4 | φ12.7mm  | 7.7m×4本 | 51kN |
| No. 4~No. 7 |          | 8.5m×4本 | 51kN |
| 定着金具        | φ12.7mm用 | 16組     |      |

Pt : プレストレッシング直後の緊張力(kN)  
 $\mu$  : 摩擦係数(≦1.000)  
W : 製品1本の重量(t)  
N : 1つの連結区間における製品本数

$$Pt \geq \frac{\mu \cdot W \cdot N}{2} \times 9.8$$

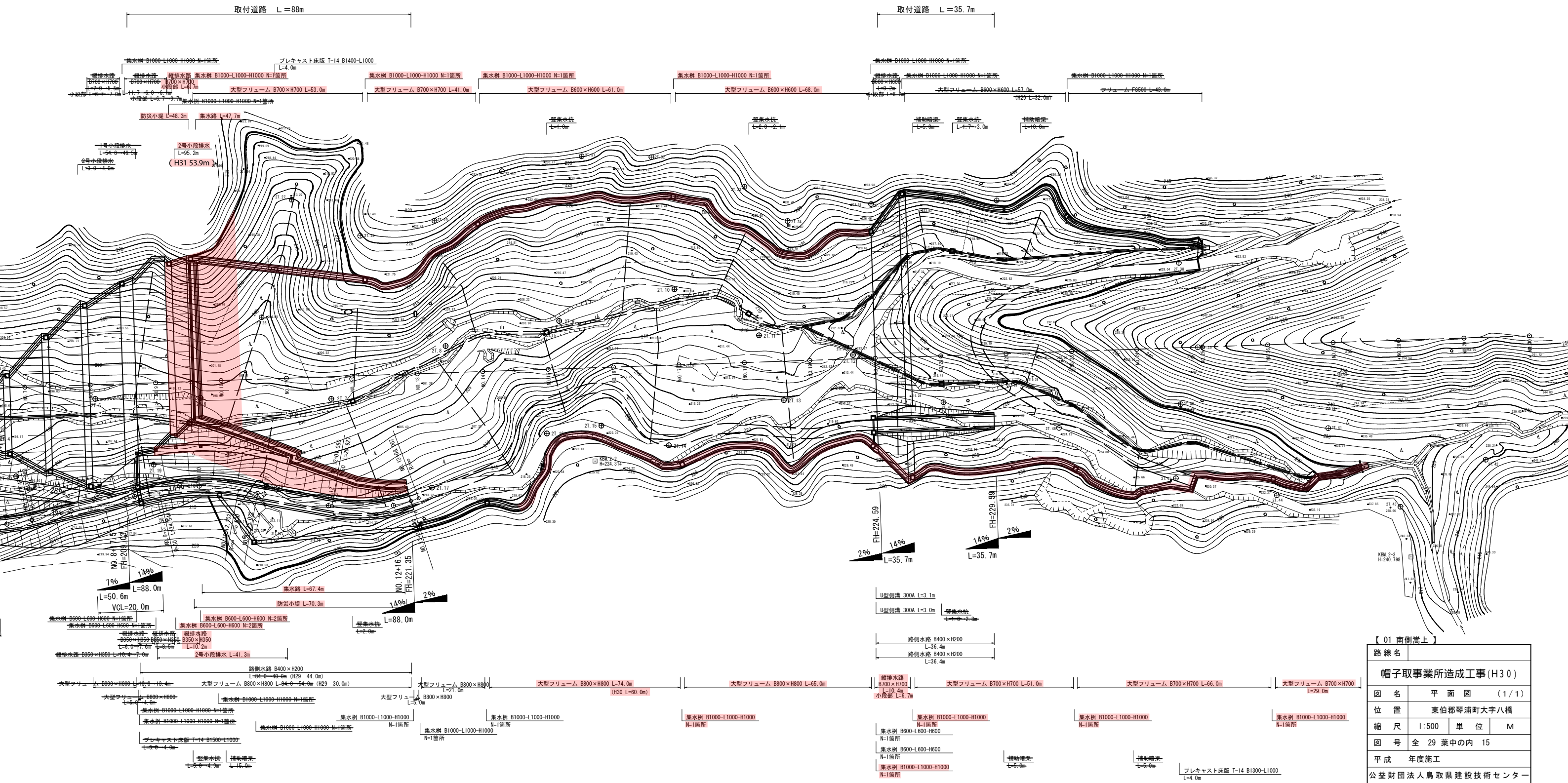
【13 沈砂池埋立計画】

|                   |                           |    |    |
|-------------------|---------------------------|----|----|
| 路線名               |                           |    |    |
| 帽子取事業所造成工事(H30)   |                           |    |    |
| 図名                | プレキャストボックスカルバート 割付図 (1/1) |    |    |
| 位置                | 東伯郡琴浦町大字八橋                |    |    |
| 縮尺                | 図示                        | 単位 | MM |
| 図号                | 全 29 葉中の内 13              |    |    |
| 平成                | 年度施工                      |    |    |
| 公益財団法人鳥取県建設技術センター |                           |    |    |



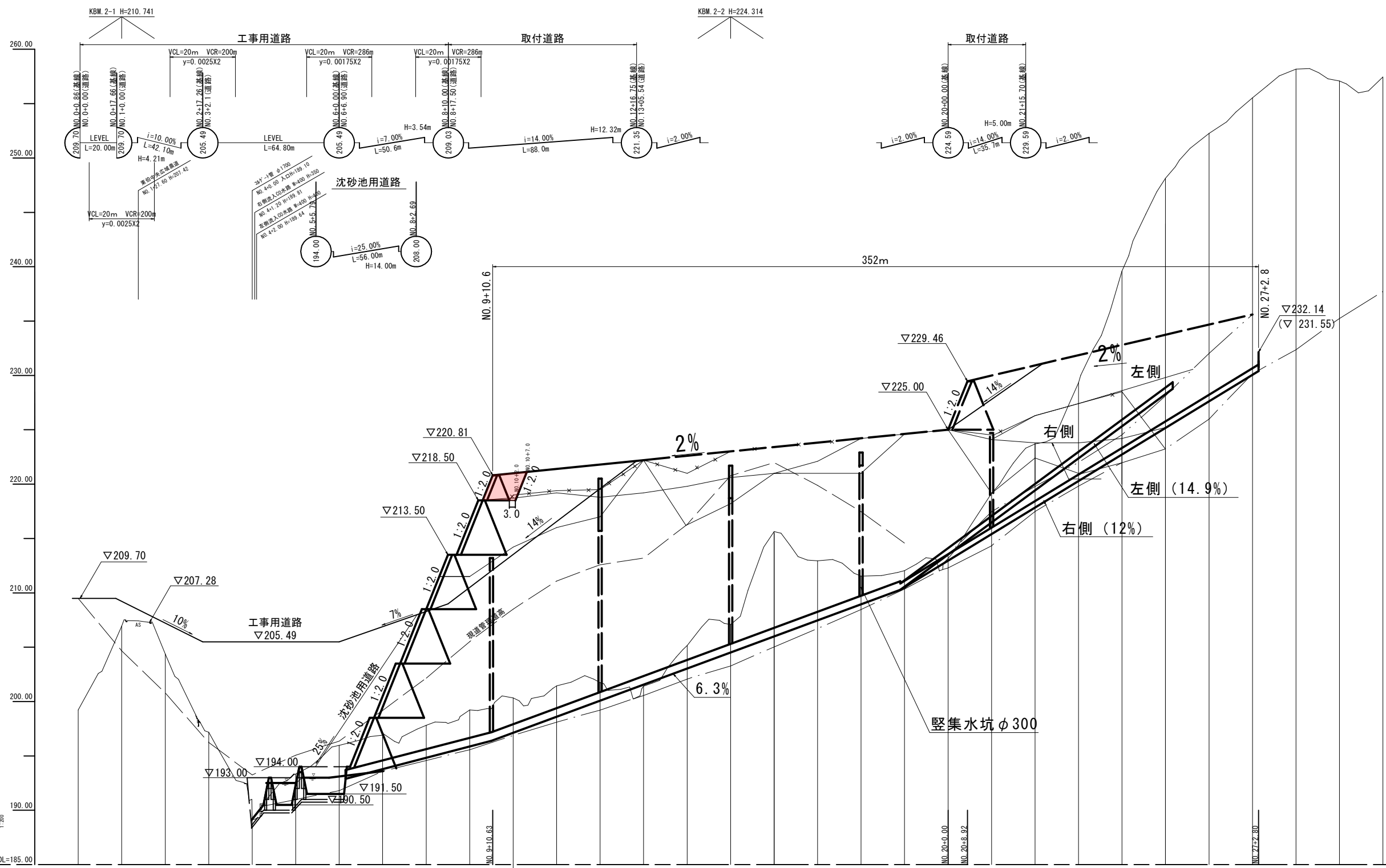


# 平面図



【 01 南側嵩上 】

|                   |                  |       |   |
|-------------------|------------------|-------|---|
| 路線名               | 帽子取事業所造成工事 (H30) |       |   |
| 図名                | 平面図              | (1/1) |   |
| 位置                | 東伯郡琴浦町大字八橋       |       |   |
| 縮尺                | 1:500            | 単位    | M |
| 図号                | 全 29 葉中の内 15     |       |   |
| 平成                | 年度施工             |       |   |
| 公益財団法人鳥取県建設技術センター |                  |       |   |



| 凡例        |    |
|-----------|----|
| 地盤高       | —— |
| 最深河床高     | —— |
| 表深河床高(支川) | —— |

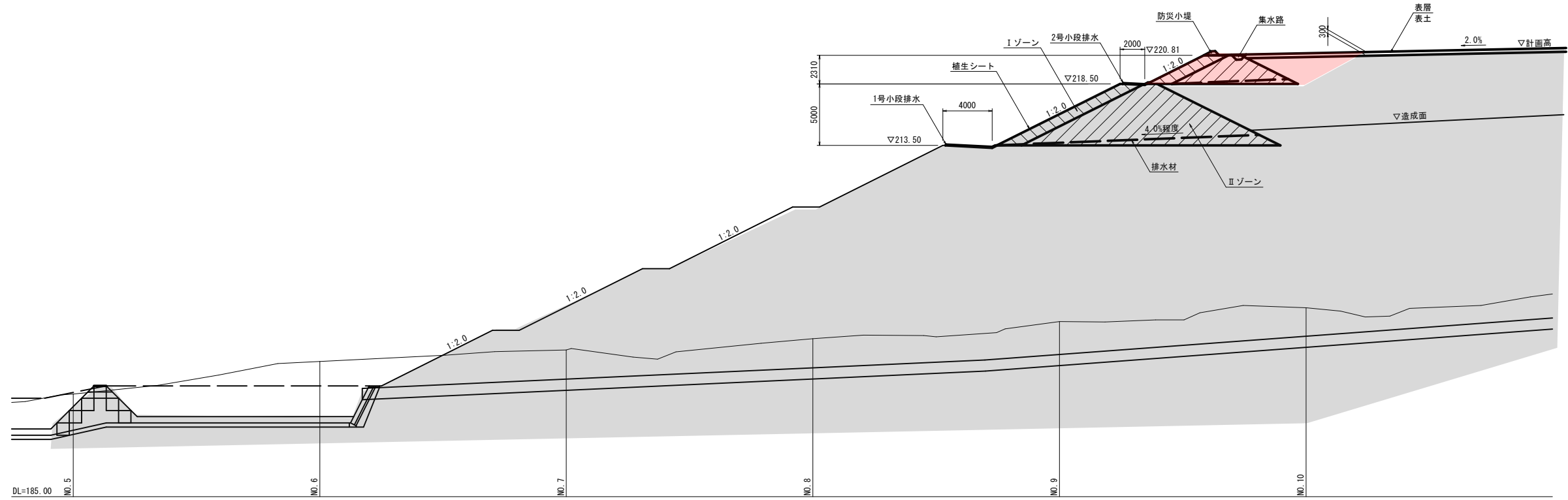
| 勾配    | $i=2.00\%$ $H=4.19m$ $L=209.38m$ |        |        |        |        |         |         |         |         |         |         |         |         |         |         |         |         |         |         |         |         |         |         |         |         |         |         |         |         |         | $i=2.00\%$ $H=2.68m$ $L=133.87m$ |        |        |        |        |        |        |        |        |        |        |        |        |        |        |        |        |        |        |
|-------|----------------------------------|--------|--------|--------|--------|---------|---------|---------|---------|---------|---------|---------|---------|---------|---------|---------|---------|---------|---------|---------|---------|---------|---------|---------|---------|---------|---------|---------|---------|---------|----------------------------------|--------|--------|--------|--------|--------|--------|--------|--------|--------|--------|--------|--------|--------|--------|--------|--------|--------|--------|
| 盛土    | (基造成高き基準)                        |        |        |        |        |         |         |         |         |         |         |         |         |         |         |         |         |         |         |         |         |         |         |         |         |         |         |         |         |         | 6.00                             | 5.40   | 4.80   | 4.20   | 3.60   | 3.00   | 2.40   | 1.80   | 1.20   | 0.60   | 0.00   | 3.68   | 3.08   | 2.48   | 1.88   | 1.28   | 0.68   | 0.08   |        |
| 切土    |                                  |        |        |        |        |         |         |         |         |         |         |         |         |         |         |         |         |         |         |         |         |         |         |         |         |         |         |         |         |         |                                  |        |        |        |        |        |        |        |        |        |        |        |        |        |        |        |        |        |        |
| 計画高   | 220.81                           |        |        |        |        |         |         |         |         |         |         |         |         |         |         |         |         |         |         |         |         |         |         |         |         |         |         |         |         |         | 221.00                           | 221.40 | 221.80 | 222.20 | 222.60 | 223.00 | 223.40 | 223.80 | 224.20 | 224.60 | 225.00 | 229.68 | 230.08 | 230.48 | 230.88 | 231.28 | 231.68 | 232.08 |        |
| 最深河床高 | 189.10                           |        |        |        |        |         |         |         |         |         |         |         |         |         |         |         |         |         |         |         |         |         |         |         |         |         |         |         |         |         | 190.98                           | 191.81 | 192.59 | 193.32 | 194.01 | 194.66 | 195.27 | 195.84 | 196.38 | 196.89 | 197.37 | 197.82 | 198.24 | 198.62 | 198.96 | 199.26 | 199.52 | 199.74 | 199.92 |
| 地盤高   | 194.22                           | 204.92 | 204.37 | 197.17 | 189.10 | 193.32  | 198.91  | 196.91  | 198.22  | 200.32  | 201.42  | 201.71  | 201.41  | 205.11  | 211.52  | 212.04  | 212.64  | 212.92  | 211.52  | 218.12  | 223.62  | 228.62  | 233.12  | 238.62  | 244.12  | 249.62  | 252.22  | 255.52  | 258.12  | 257.02  | 257.42                           |        |        |        |        |        |        |        |        |        |        |        |        |        |        |        |        |        |        |
| 追加距離  | 0.000                            | 20.000 | 40.000 | 60.000 | 80.000 | 100.000 | 120.000 | 140.000 | 160.000 | 180.000 | 200.000 | 220.000 | 240.000 | 260.000 | 280.000 | 300.000 | 320.000 | 340.000 | 360.000 | 380.000 | 400.000 | 420.000 | 440.000 | 460.000 | 480.000 | 500.000 | 520.000 | 540.000 | 560.000 | 580.000 | 600.000                          |        |        |        |        |        |        |        |        |        |        |        |        |        |        |        |        |        |        |
| 単距距離  | 0.000                            | 20.000 | 20.000 | 20.000 | 20.000 | 20.000  | 20.000  | 20.000  | 20.000  | 20.000  | 20.000  | 20.000  | 20.000  | 20.000  | 20.000  | 20.000  | 20.000  | 20.000  | 20.000  | 20.000  | 20.000  | 20.000  | 20.000  | 20.000  | 20.000  | 20.000  | 20.000  | 20.000  | 20.000  | 20.000  | 20.000                           |        |        |        |        |        |        |        |        |        |        |        |        |        |        |        |        |        |        |
| 測点    | NO.0                             | NO.1   | NO.2   | NO.3   | NO.4   | NO.5    | NO.6    | NO.7    | NO.8    | NO.9    | NO.10   | NO.11   | NO.12   | NO.13   | NO.14   | NO.15   | NO.16   | NO.17   | NO.18   | NO.19   | NO.20   | NO.21   | NO.22   | NO.23   | NO.24   | NO.25   | NO.26   | NO.27   | NO.28   | NO.29   | NO.30                            |        |        |        |        |        |        |        |        |        |        |        |        |        |        |        |        |        |        |

【02 南側高上】

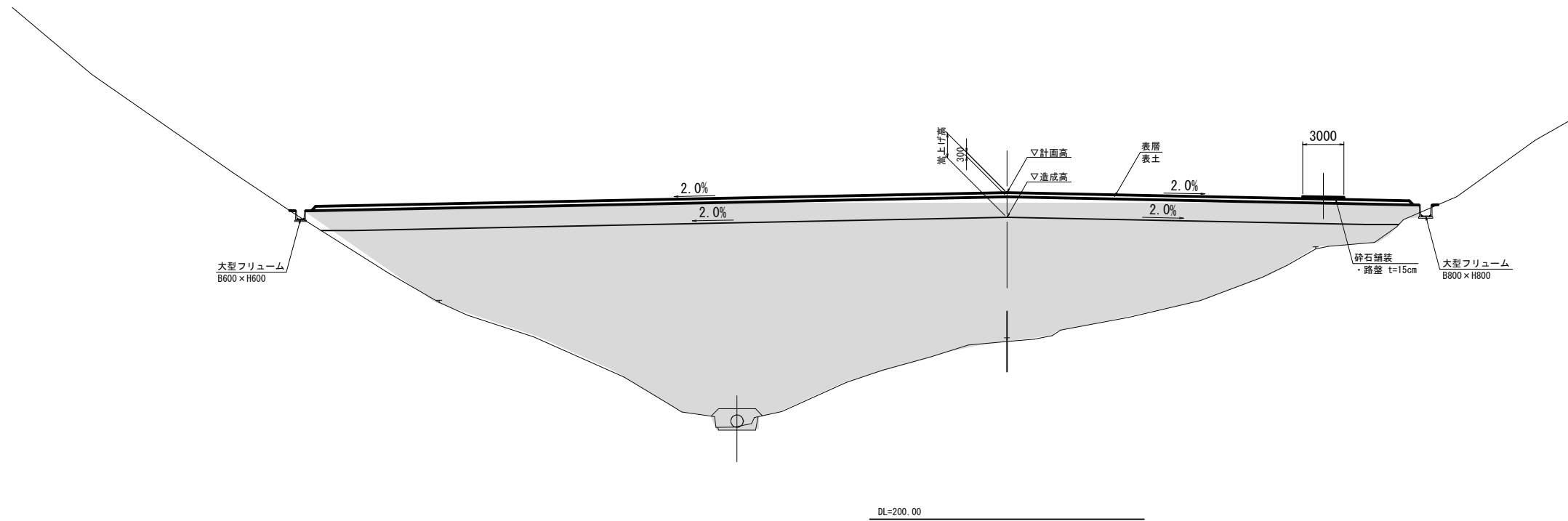
|                   |                             |      |
|-------------------|-----------------------------|------|
| 路線名               |                             |      |
| 帽子取事業所造成工事(H30)   |                             |      |
| 図名                | 縦断面図 (1/1)                  |      |
| 位置                | 東伯郡琴浦町大字八橋                  |      |
| 縮尺                | A3, V=1:400<br>A3, H=1:2000 | 単位 M |
| 図号                | 全 29 葉中の内 16                |      |
| 平成                | 年度施工                        |      |
| 公益財団法人鳥取県建設技術センター |                             |      |

# 盛土標準断面図 S=1:200

縦断面図



横断面図

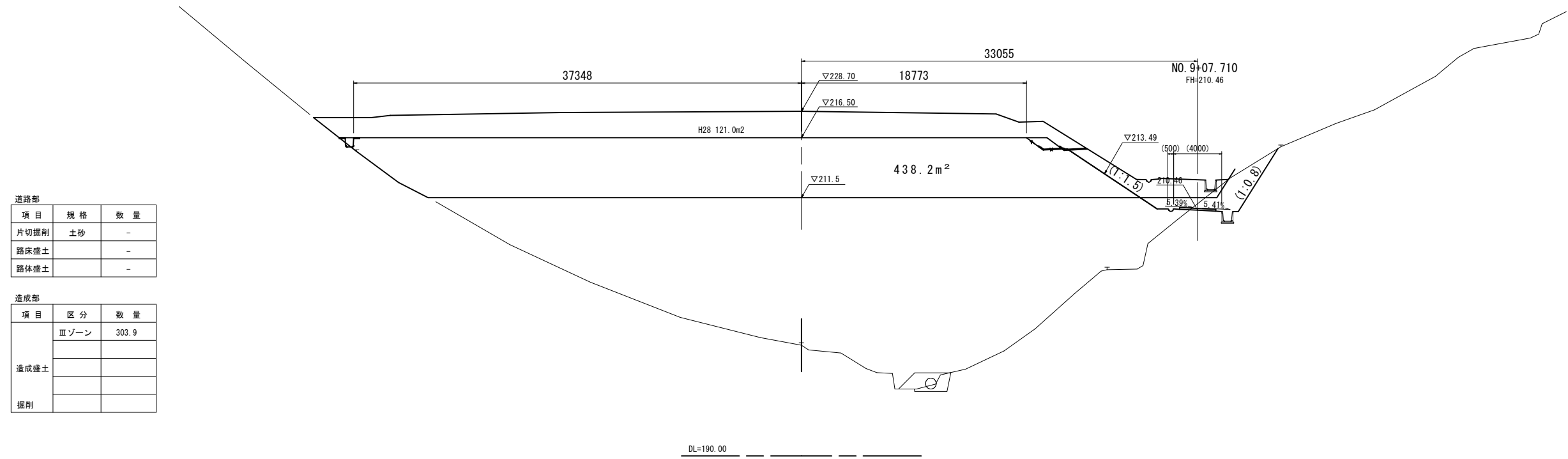


【 03 南側嵩上 】

|                   |                 |    |    |
|-------------------|-----------------|----|----|
| 路線名               | 帽子取事業所造成工事(H30) |    |    |
| 図名                | 盛土標準断面図 (1/1)   |    |    |
| 位置                | 東伯郡琴浦町大字八橋      |    |    |
| 縮尺                | 1:200           | 単位 | MM |
| 図号                | 全 29 葉中の内 17    |    |    |
| 平成                | 年度施工            |    |    |
| 公益財団法人鳥取県建設技術センター |                 |    |    |

D=20.000

NO. 9 +18.3  
PH=199.420  
GH=199.22



道路部

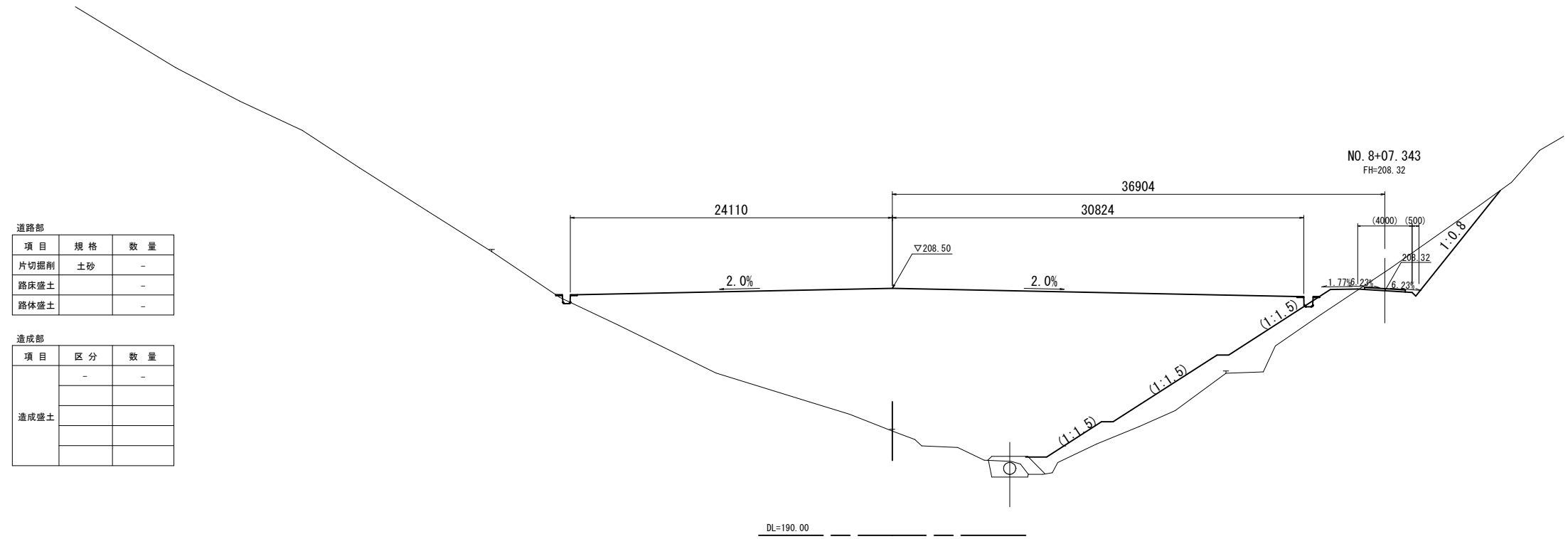
| 項目   | 規格 | 数量 |
|------|----|----|
| 片切掘削 | 土砂 | -  |
| 路床盛土 |    | -  |
| 路体盛土 |    | -  |

造成部

| 項目   | 区分   | 数量    |
|------|------|-------|
| 造成盛土 | Ⅲゾーン | 303.9 |
|      |      |       |
| 掘削   |      |       |

DL=190.00

NO. 8  
PH=197.946  
GH=197.82



道路部

| 項目   | 規格 | 数量 |
|------|----|----|
| 片切掘削 | 土砂 | -  |
| 路床盛土 |    | -  |
| 路体盛土 |    | -  |

造成部

| 項目   | 区分 | 数量 |
|------|----|----|
| 造成盛土 | -  | -  |
|      |    |    |
|      |    |    |

DL=190.00

【 04 南側嵩上 】

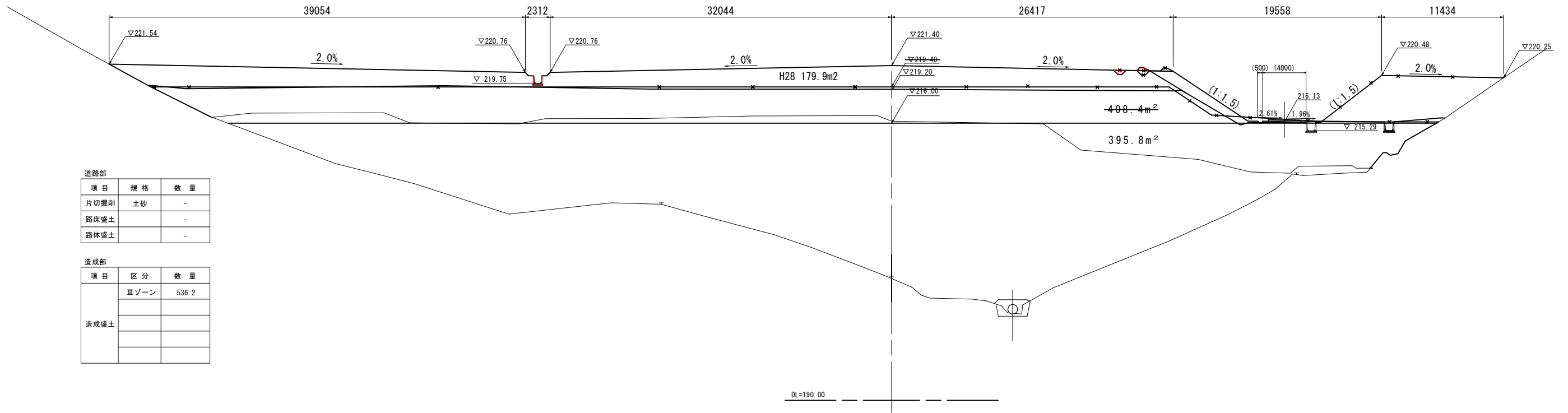
|                   |              |
|-------------------|--------------|
| 路線名               |              |
| 帽子取事業所造成工事(H30)   |              |
| 図名                | 横断面図 (1/10)  |
| 位置                | 東伯郡琴浦町大字八橋   |
| 縮尺                | 1:200 単位 M   |
| 図号                | 全 29 葉中の内 18 |
| 平成                | 年度施工         |
| 公益財団法人鳥取県建設技術センター |              |

NO. 8, NO. 9

D=20.000

D=20.000

NO. 11  
PH=201.652  
GH=201.45



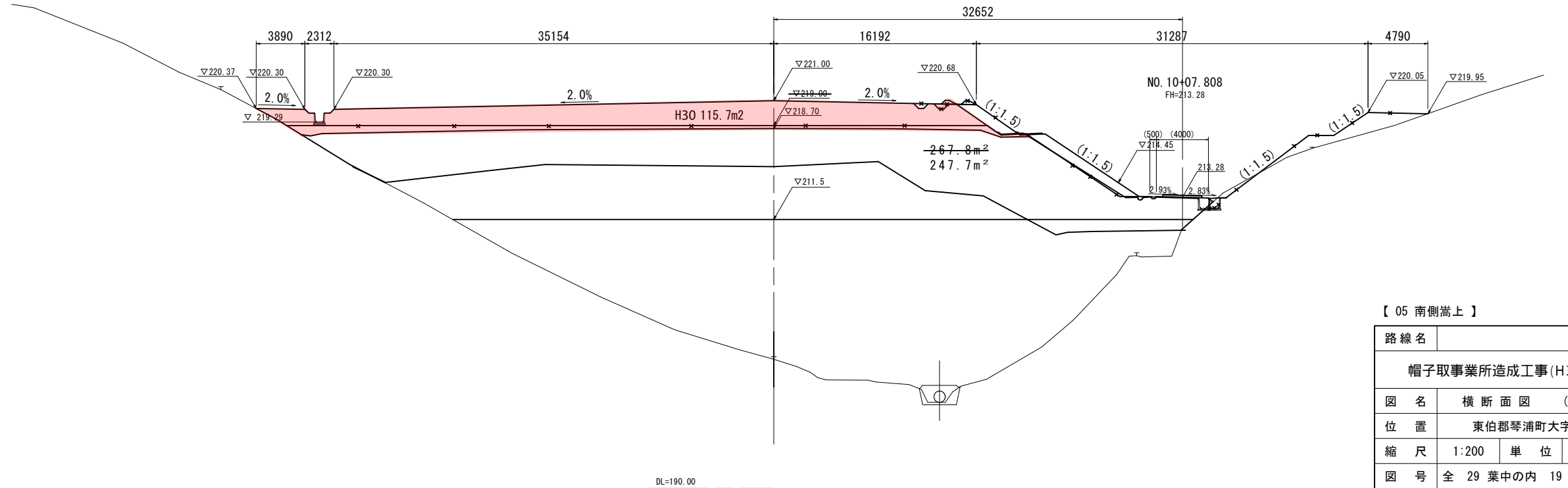
| 道路部  |    |    |
|------|----|----|
| 項目   | 規格 | 数量 |
| 片切掘削 | 土砂 | -  |
| 路床盛土 |    | -  |
| 路体盛土 |    | -  |

| 造成部  |      |       |
|------|------|-------|
| 項目   | 区分   | 数量    |
| 造成盛土 | Ⅲゾーン | 536.2 |
|      |      |       |

DL=190.00

NO. 10  
PH=200.528  
GH=200.33

D=20.000



| 道路部  |    |    |
|------|----|----|
| 項目   | 規格 | 数量 |
| 片切掘削 | 土砂 | -  |
| 路床盛土 |    | -  |
| 路体盛土 |    | -  |

| 造成部  |      |       |
|------|------|-------|
| 項目   | 区分   | 数量    |
| 造成盛土 | Ⅲゾーン | 551.7 |
|      |      |       |

DL=190.00

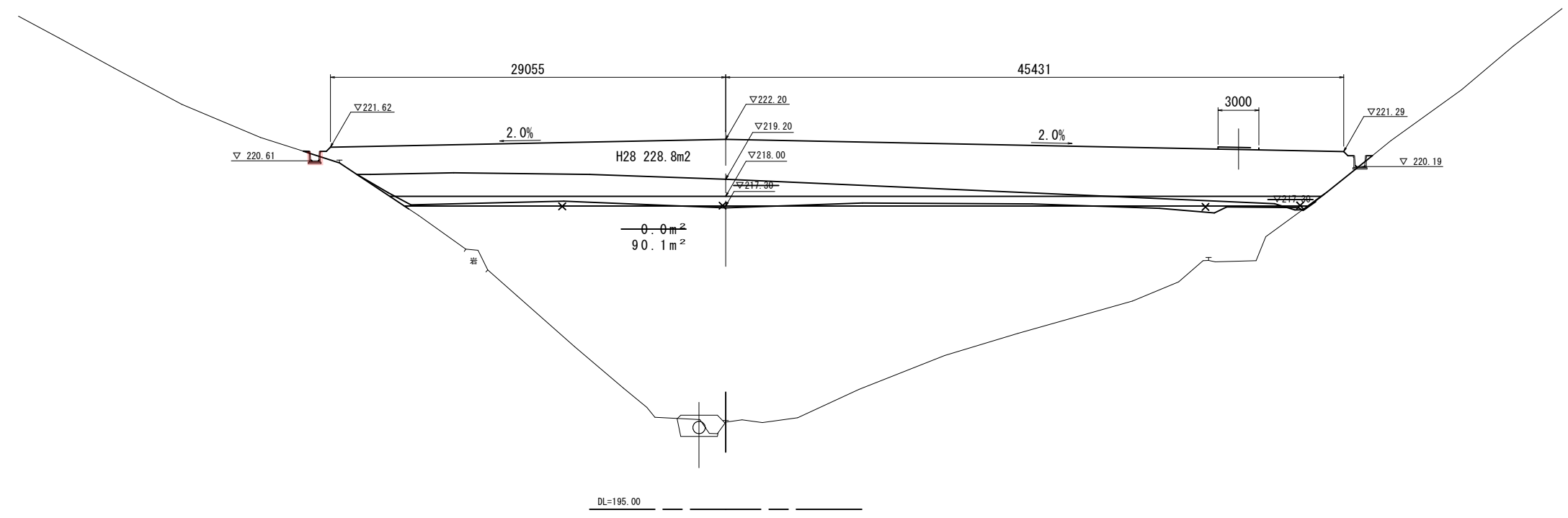
【05 南側嵩上】

|                   |              |    |   |
|-------------------|--------------|----|---|
| 路線名               |              |    |   |
| 帽子取事業所造成工事(H30)   |              |    |   |
| 図名                | 横断面図 (2/10)  |    |   |
| 位置                | 東伯郡琴浦町大字八橋   |    |   |
| 縮尺                | 1:200        | 単位 | M |
| 図号                | 全 29 葉中の内 19 |    |   |
| 平成                | 年度施工         |    |   |
| 公益財団法人鳥取県建設技術センター |              |    |   |

NO. 10, NO. 11

D=20.000

NO. 13  
PH=201.524  
GH=201.41



道路部

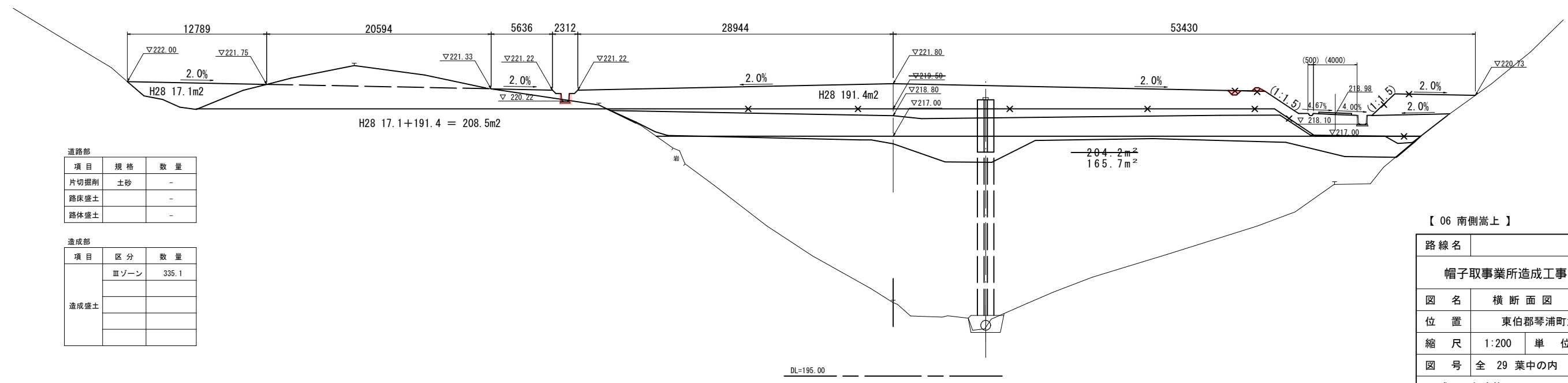
| 項目   | 規格 | 数量 |
|------|----|----|
| 片切掘削 | 土砂 | -  |
| 路床盛土 |    | -  |
| 路体盛土 |    | -  |

造成部

| 項目   | 区分   | 数量    |
|------|------|-------|
| 造成盛土 | Ⅲゾーン | 273.6 |
|      |      |       |
|      |      |       |

D=20.000

NO. 12  
PH=201.954  
GH=201.74



道路部

| 項目   | 規格 | 数量 |
|------|----|----|
| 片切掘削 | 土砂 | -  |
| 路床盛土 |    | -  |
| 路体盛土 |    | -  |

造成部

| 項目   | 区分   | 数量    |
|------|------|-------|
| 造成盛土 | Ⅲゾーン | 335.1 |
|      |      |       |
|      |      |       |

【 06 南側嵩上 】

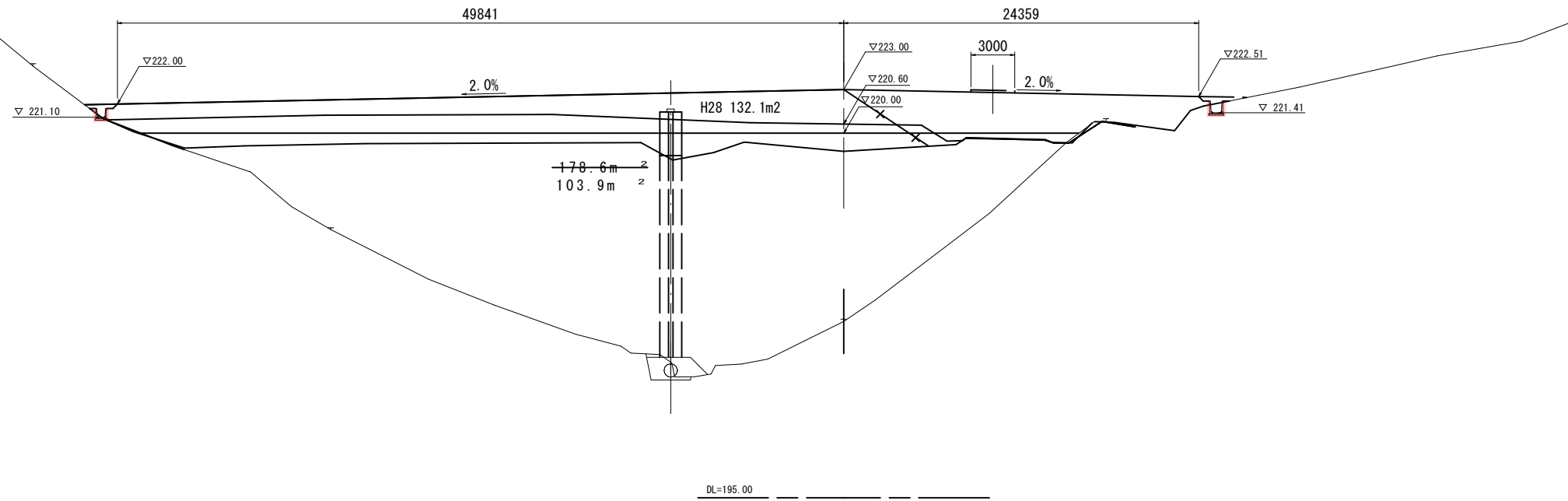
|                   |              |
|-------------------|--------------|
| 路線名               |              |
| 帽子取事業所造成工事(H30)   |              |
| 図名                | 横断面図 (3/10)  |
| 位置                | 東伯郡琴浦町大字八橋   |
| 縮尺                | 1:200 単位 M   |
| 図号                | 全 29 葉中の内 20 |
| 平成                | 年度施工         |
| 公益財団法人鳥取県建設技術センター |              |
| NO. 12, NO. 13    |              |



D=20.000

D=20.000

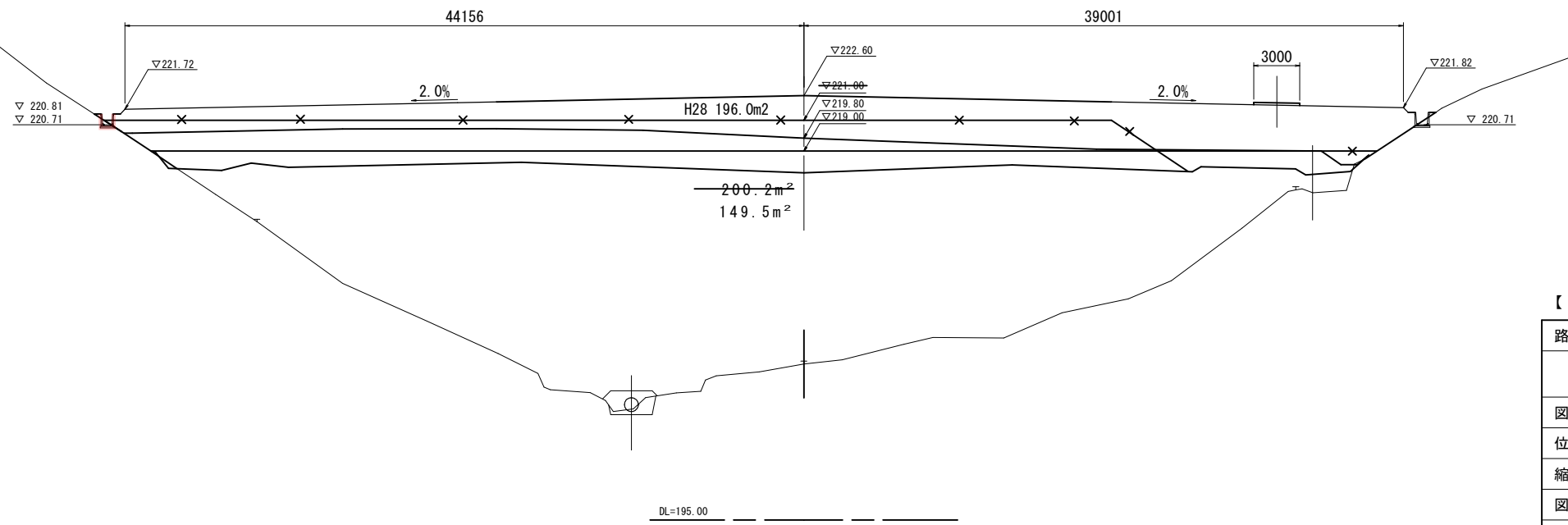
NO. 15  
PH=207.242  
GH=207.09



| 道路部  |    |    |
|------|----|----|
| 項目   | 規格 | 数量 |
| 片切掘削 | 土砂 | -  |
| 路床盛土 |    | -  |
| 路体盛土 |    | -  |

| 造成部  |      |    |
|------|------|----|
| 項目   | 区分   | 数量 |
| 造成盛土 | Ⅲゾーン | -  |
|      |      |    |
|      |      |    |
|      |      |    |

NO. 14  
PH=205.335  
GH=205.15



| 道路部  |    |    |
|------|----|----|
| 項目   | 規格 | 数量 |
| 片切掘削 | 土砂 | -  |
| 路床盛土 |    | -  |
| 路体盛土 |    | -  |

| 造成部  |      |    |
|------|------|----|
| 項目   | 区分   | 数量 |
| 造成盛土 | Ⅲゾーン | -  |
|      |      |    |
|      |      |    |
|      |      |    |

【 07 南側嵩上 】

|                   |              |
|-------------------|--------------|
| 路線名               |              |
| 帽子取事業所造成工事(H30)   |              |
| 図名                | 横断面図 (4/10)  |
| 位置                | 東伯郡琴浦町大字八橋   |
| 縮尺                | 1:200 単位 M   |
| 図号                | 全 29 葉中の内 21 |
| 平成                | 年度施工         |
| 公益財団法人鳥取県建設技術センター |              |

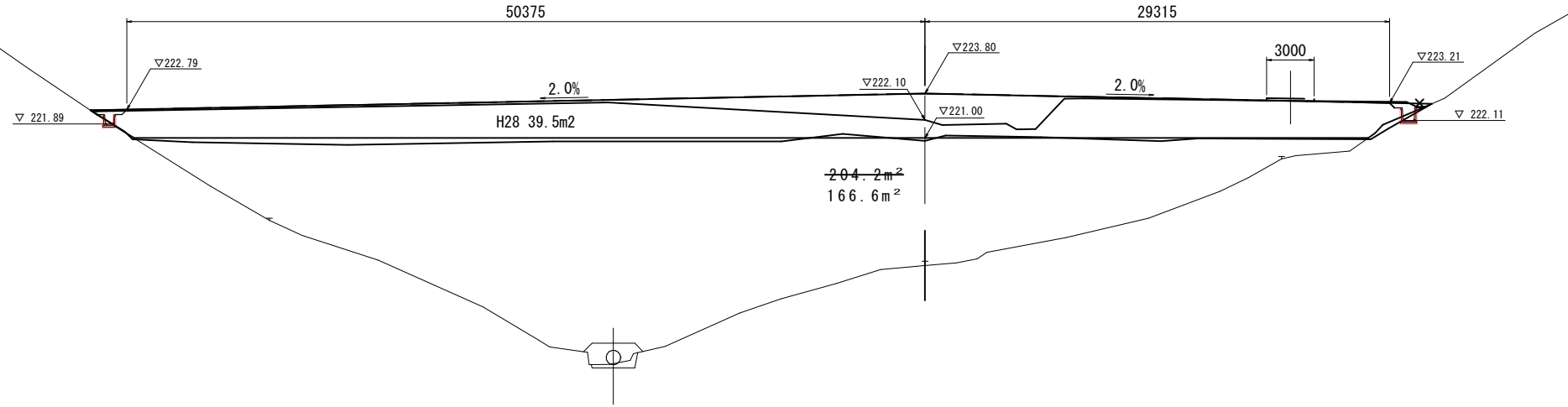
NO. 14, NO. 15

D=20.000

NO. 17  
PH=213.220  
GH=212.95

| 道路部  |    |    |
|------|----|----|
| 項目   | 規格 | 数量 |
| 片切掘削 | 土砂 | -  |
| 路床盛土 |    | -  |
| 路体盛土 |    | -  |

| 造成部  |      |       |
|------|------|-------|
| 項目   | 区分   | 数量    |
| 造成盛土 | Ⅲゾーン | 100.8 |
|      |      |       |
|      |      |       |
|      |      |       |



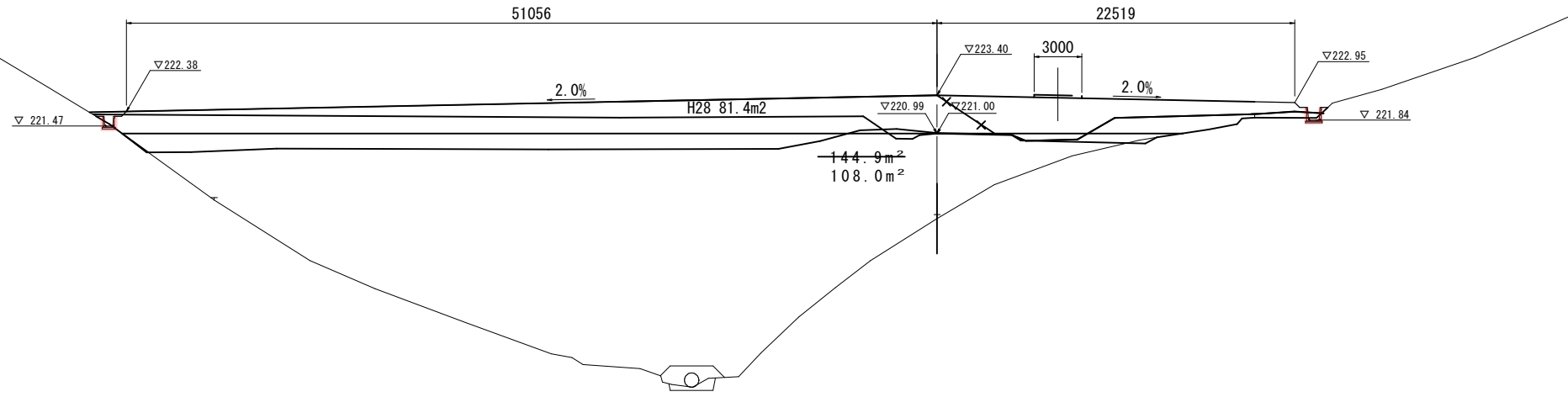
DL=200.00

D=20.000

NO. 16  
PH=215.896  
GH=215.64

| 道路部  |    |    |
|------|----|----|
| 項目   | 規格 | 数量 |
| 片切掘削 | 土砂 | -  |
| 路床盛土 |    | -  |
| 路体盛土 |    | -  |

| 造成部  |      |    |
|------|------|----|
| 項目   | 区分   | 数量 |
| 造成盛土 | Ⅲゾーン | -  |
|      |      |    |
|      |      |    |
|      |      |    |



DL=200.00

【 08 南側嵩上 】

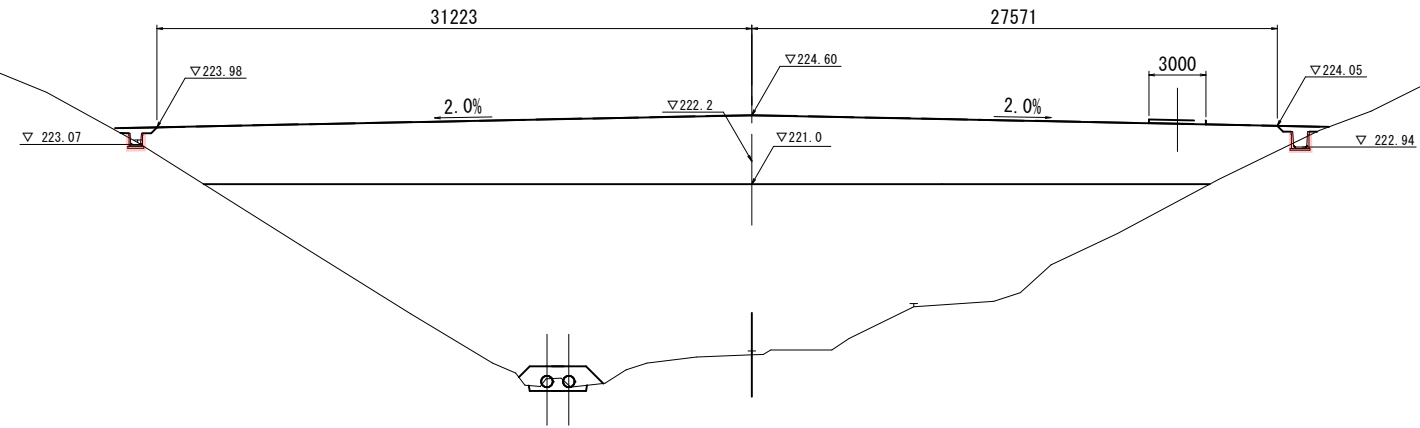
|                   |              |    |   |
|-------------------|--------------|----|---|
| 路線名               |              |    |   |
| 帽子取事業所造成工事(H30)   |              |    |   |
| 図名                | 横断面図 (5/10)  |    |   |
| 位置                | 東伯郡琴浦町大字八橋   |    |   |
| 縮尺                | 1:200        | 単位 | M |
| 図号                | 全 29 葉中の内 22 |    |   |
| 平成                | 年度施工         |    |   |
| 公益財団法人鳥取県建設技術センター |              |    |   |
| NO. 16, NO. 17    |              |    |   |

D-20.000

NO. 19  
PH=212.249  
GH=212.04

| 道路部  |    |    |
|------|----|----|
| 項目   | 規格 | 数量 |
| 片切掘削 | 土砂 | -  |
| 路床盛土 |    | -  |
| 路体盛土 |    | -  |

| 造成部  |      |      |
|------|------|------|
| 項目   | 区分   | 数量   |
| 造成盛土 | Ⅲゾーン | 65.9 |
|      |      |      |
|      |      |      |
|      |      |      |



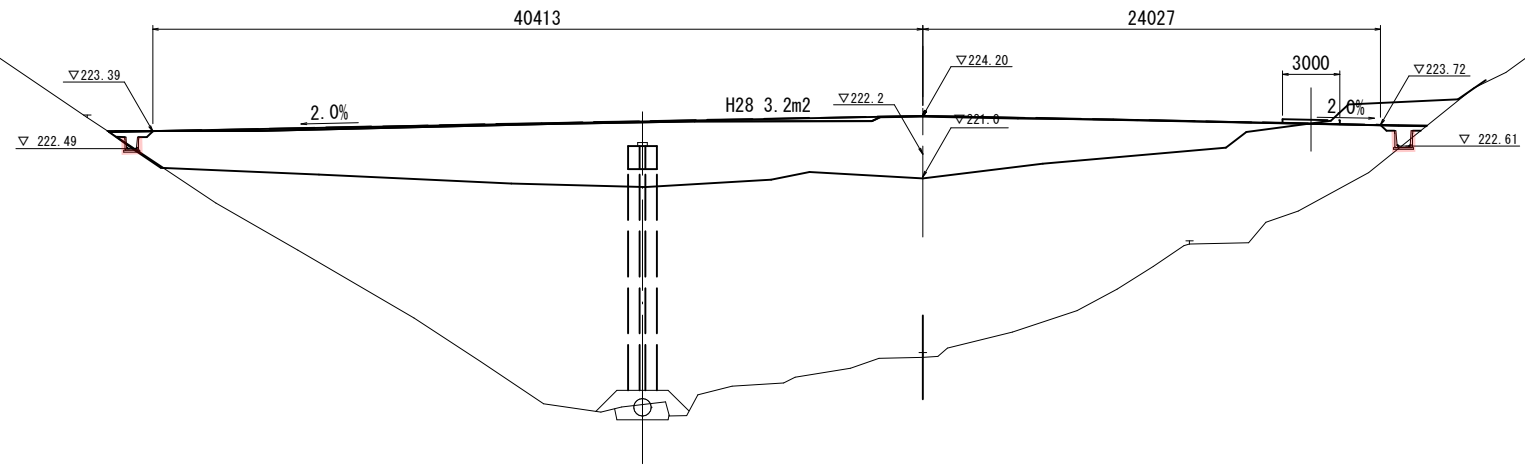
DL=205.00

NO. 18  
PH=211.790  
GH=211.53

D-20.000

| 道路部  |    |    |
|------|----|----|
| 項目   | 規格 | 数量 |
| 片切掘削 | 土砂 | -  |
| 路床盛土 |    | -  |
| 路体盛土 |    | -  |

| 造成部  |      |      |
|------|------|------|
| 項目   | 区分   | 数量   |
| 造成盛土 | Ⅲゾーン | 76.6 |
|      |      |      |
|      |      |      |
|      |      |      |



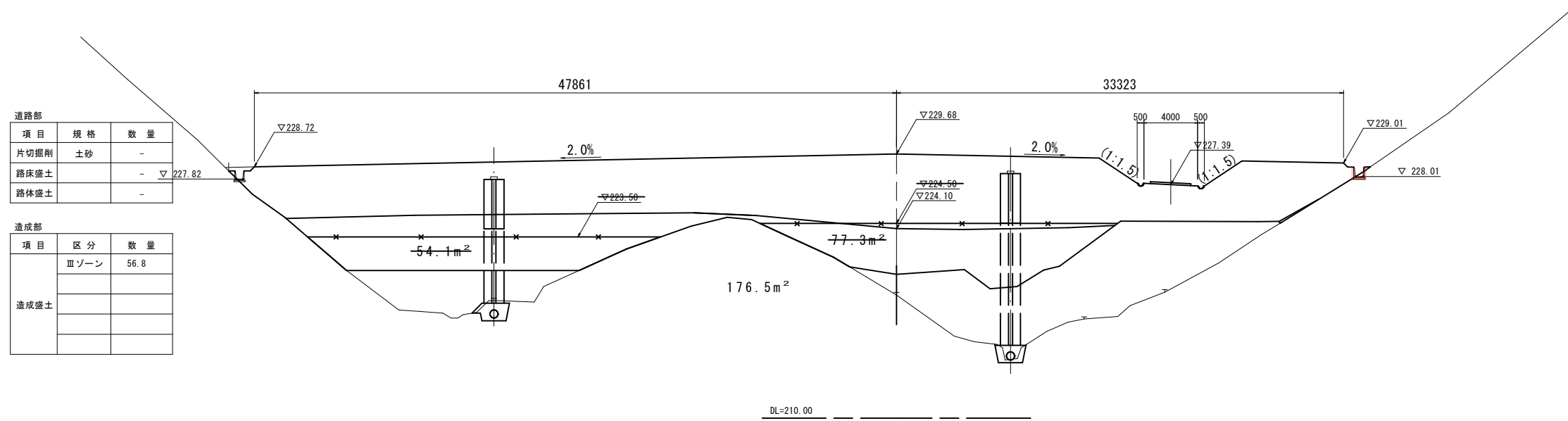
DL=200.00

【 09 南側嵩上 】

|                   |              |    |   |
|-------------------|--------------|----|---|
| 路線名               |              |    |   |
| 帽子取事業所造成工事(H30)   |              |    |   |
| 図名                | 横断面図 (6/10)  |    |   |
| 位置                | 東伯郡琴浦町大字八橋   |    |   |
| 縮尺                | 1:200        | 単位 | M |
| 図号                | 全 29 葉中の内 23 |    |   |
| 平成                | 年度施工         |    |   |
| 公益財団法人鳥取県建設技術センター |              |    |   |

NO. 18, NO. 19

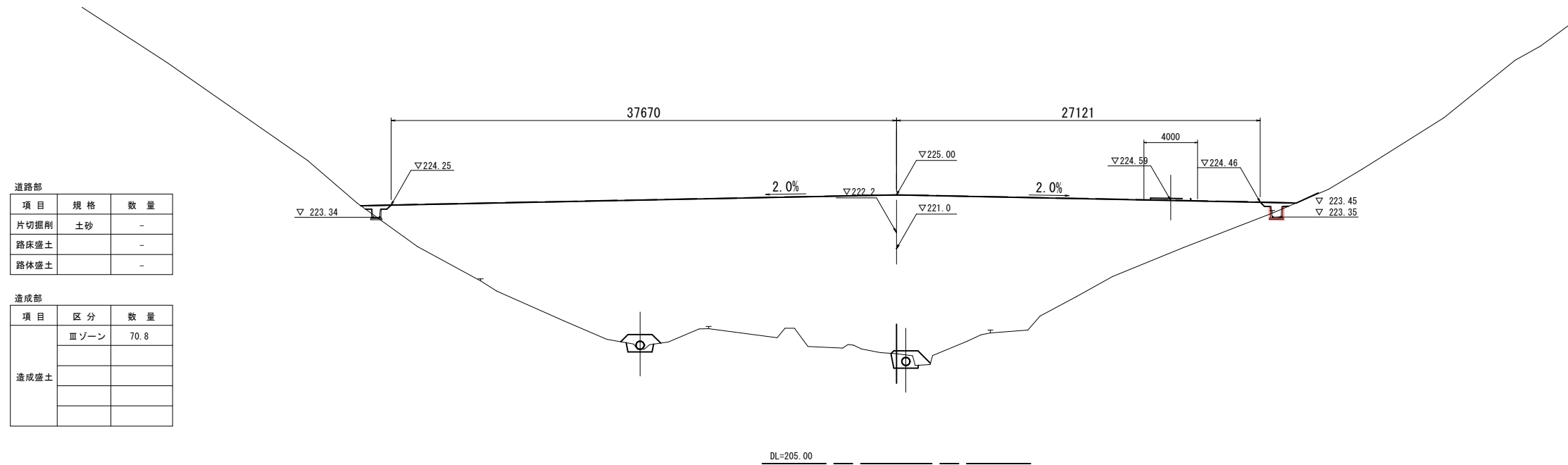
NO. 21  
PH=219.373  
GH=219.16



| 道路部  |    |    |
|------|----|----|
| 項目   | 規格 | 数量 |
| 片切掘削 | 土砂 | -  |
| 路床盛土 |    | -  |
| 路体盛土 |    | -  |

| 造成部  |      |      |
|------|------|------|
| 項目   | 区分   | 数量   |
| 造成盛土 | Ⅲゾーン | 56.8 |
|      |      |      |
|      |      |      |
|      |      |      |

NO. 20  
PH=213.389  
GH=213.17



| 道路部  |    |    |
|------|----|----|
| 項目   | 規格 | 数量 |
| 片切掘削 | 土砂 | -  |
| 路床盛土 |    | -  |
| 路体盛土 |    | -  |

| 造成部  |      |      |
|------|------|------|
| 項目   | 区分   | 数量   |
| 造成盛土 | Ⅲゾーン | 70.8 |
|      |      |      |
|      |      |      |
|      |      |      |

【 10 南側嵩上 】

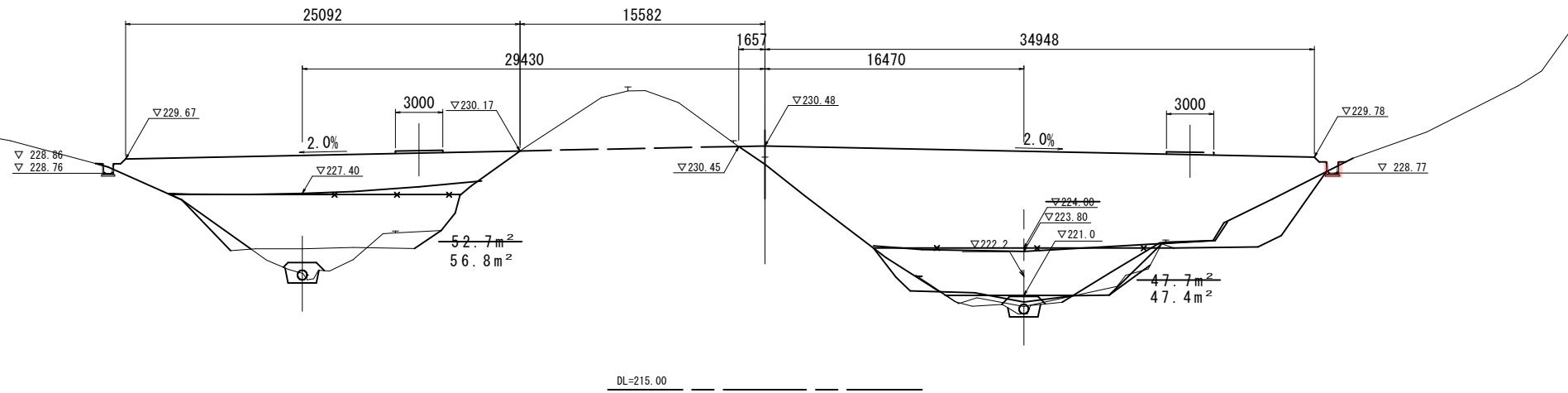
|                   |              |
|-------------------|--------------|
| 路線名               |              |
| 帽子取事業所造成工事(H30)   |              |
| 図名                | 横断面図 (7/10)  |
| 位置                | 東伯郡琴浦町大字八橋   |
| 縮尺                | 1:200 単位 M   |
| 図号                | 全 29 葉中の内 24 |
| 平成                | 年度施工         |
| 公益財団法人鳥取県建設技術センター |              |

D=20.000

NO. 23  
PH=229.776  
GH=229.32

| 道路部  |    |    |
|------|----|----|
| 項目   | 規格 | 数量 |
| 片切掘削 | 土砂 | -  |
| 路床盛土 |    | -  |
| 路体盛土 |    | -  |

| 造成部  |      |      |
|------|------|------|
| 項目   | 区分   | 数量   |
| 造成盛土 | Ⅲゾーン | 12.1 |
|      |      |      |
|      |      |      |
|      |      |      |

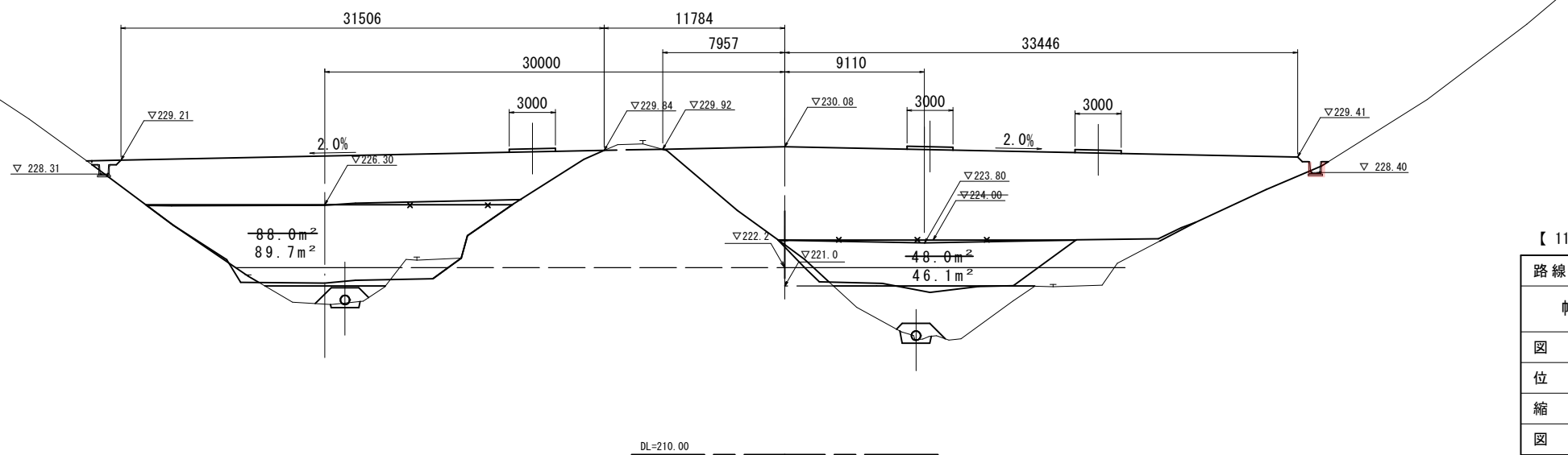


D=20.000

NO. 22  
PH=223.955  
GH=223.69

| 道路部  |    |    |
|------|----|----|
| 項目   | 規格 | 数量 |
| 片切掘削 | 土砂 | -  |
| 路床盛土 |    | -  |
| 路体盛土 |    | -  |

| 造成部  |      |      |
|------|------|------|
| 項目   | 区分   | 数量   |
| 造成盛土 | Ⅲゾーン | 33.4 |
|      |      |      |
|      |      |      |
|      |      |      |



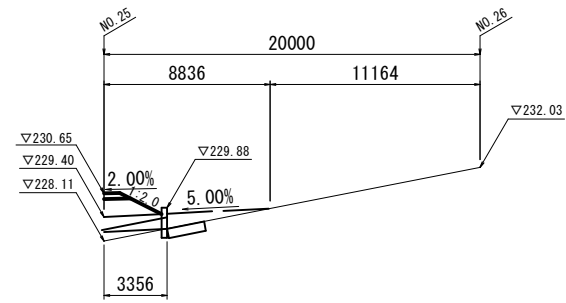
【 11 南側高上 】

|                   |                 |    |   |
|-------------------|-----------------|----|---|
| 路線名               | 帽子取事業所造成工事(H30) |    |   |
| 図名                | 横断面図 (8/10)     |    |   |
| 位置                | 東伯郡琴浦町大字八橋      |    |   |
| 縮尺                | 1:200           | 単位 | M |
| 図号                | 全 29 葉中の内 25    |    |   |
| 平成                | 年度施工            |    |   |
| 公益財団法人鳥取県建設技術センター |                 |    |   |

NO. 22, NO. 23

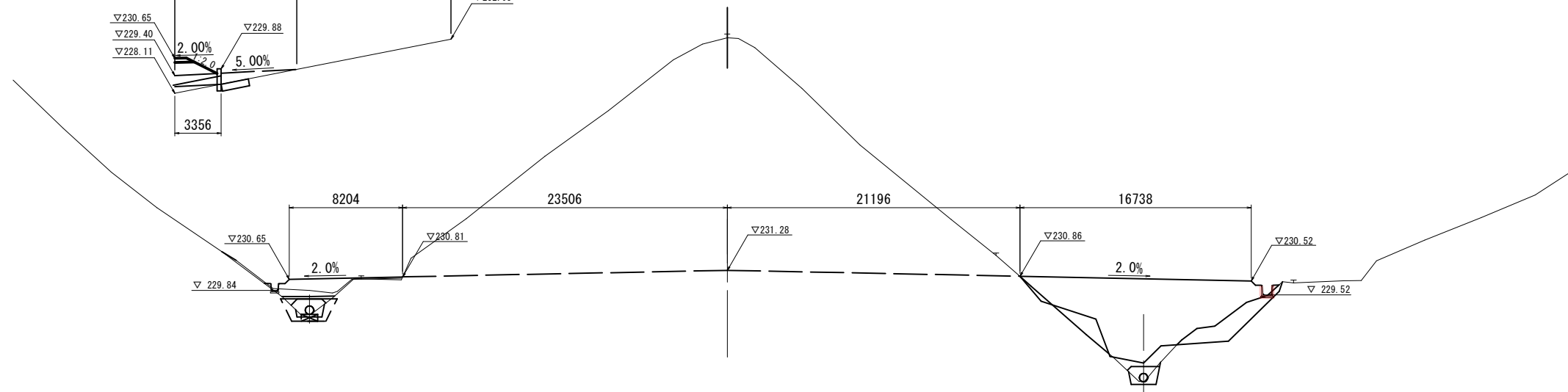
D=20.000

NO. 25  
PH=248.403  
GH=248.13



| 道路部  |    |    |
|------|----|----|
| 項目   | 規格 | 数量 |
| 片切掘削 | 土砂 | -  |
| 路床盛土 |    | -  |
| 路体盛土 |    | -  |

| 造成部  |      |    |
|------|------|----|
| 項目   | 区分   | 数量 |
| 造成盛土 | Ⅲゾーン | -  |
|      |      |    |



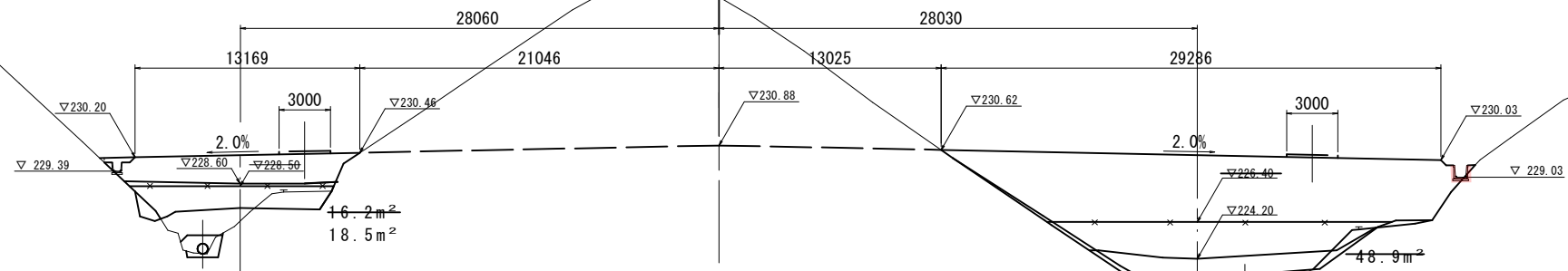
DL=215.00

NO. 24  
PH=239.801  
GH=239.60

D=20.000

| 道路部  |    |    |
|------|----|----|
| 項目   | 規格 | 数量 |
| 片切掘削 | 土砂 | -  |
| 路床盛土 |    | -  |
| 路体盛土 |    | -  |

| 造成部  |      |    |
|------|------|----|
| 項目   | 区分   | 数量 |
| 造成盛土 | Ⅲゾーン | -  |
|      |      |    |



DL=215.00

【 12 南側嵩上 】

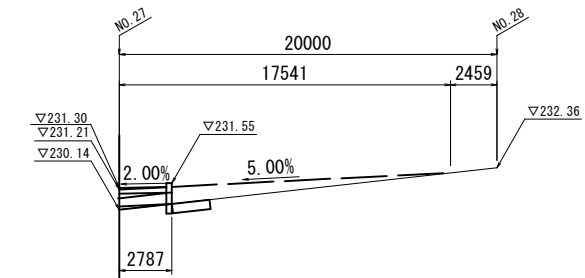
|                 |              |    |   |
|-----------------|--------------|----|---|
| 路線名             |              |    |   |
| 帽子取事業所造成工事(H30) |              |    |   |
| 図名              | 横断面図 (9/10)  |    |   |
| 位置              | 東伯郡琴浦町大字八橋   |    |   |
| 縮尺              | 1:200        | 単位 | M |
| 図号              | 全 29 葉中の内 26 |    |   |
| 平成              | 年度施工         |    |   |

NO. 24, NO. 25



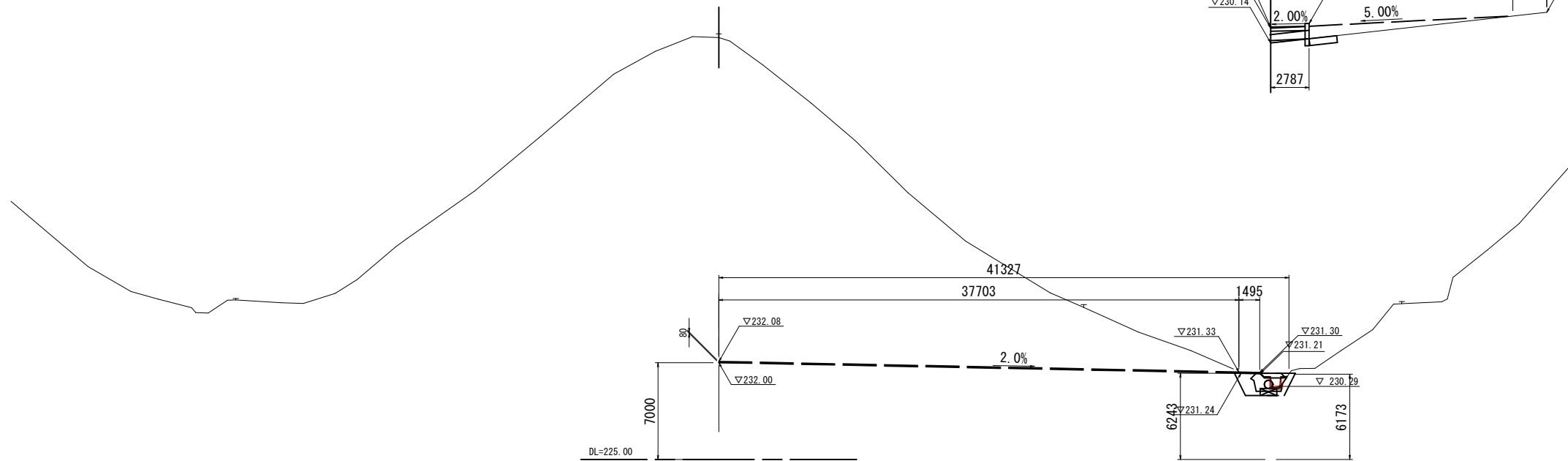
D=20.000

NO. 27  
PH=255.806  
GH=255.54



| 道路部  |    |    |
|------|----|----|
| 項目   | 規格 | 数量 |
| 片切掘削 | 土砂 | -  |
| 路床盛土 |    | -  |
| 路体盛土 |    | -  |

| 造成部  |      |    |
|------|------|----|
| 項目   | 区分   | 数量 |
| 造成盛土 | Ⅲγ-→ | -  |
|      |      |    |
|      |      |    |
|      |      |    |

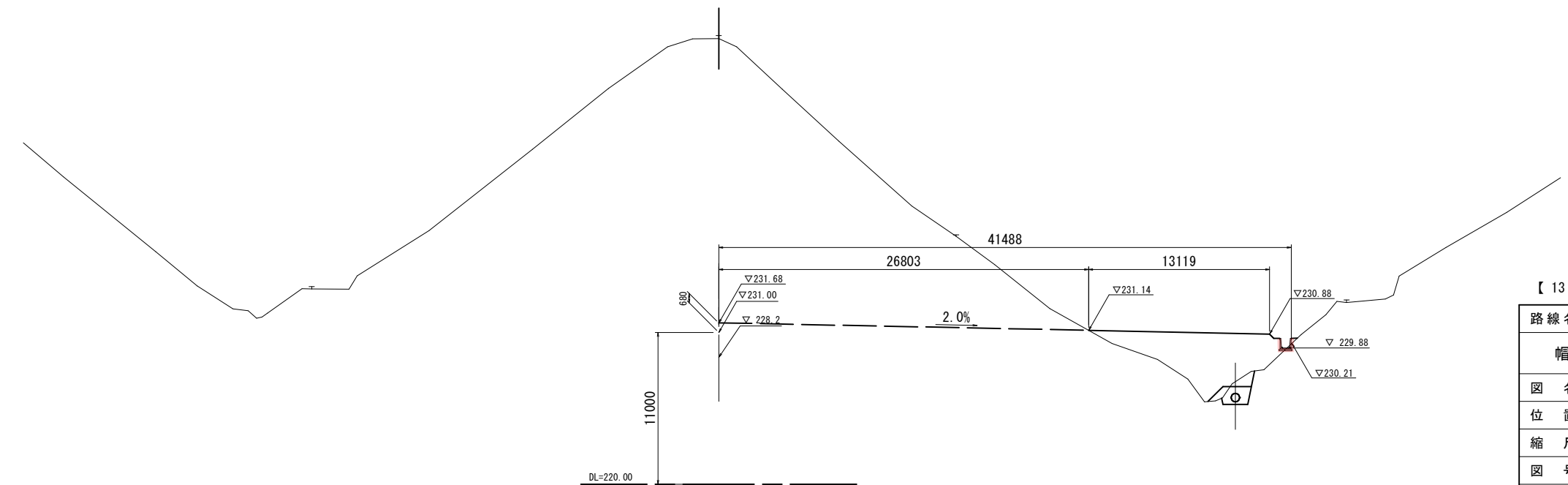


NO. 26  
PH=252.484  
GH=252.27

D=20.000

| 道路部  |    |    |
|------|----|----|
| 項目   | 規格 | 数量 |
| 片切掘削 | 土砂 | -  |
| 路床盛土 |    |    |
| 路体盛土 |    |    |

| 造成部  |      |    |
|------|------|----|
| 項目   | 区分   | 数量 |
| 造成盛土 | Ⅲγ-→ | -  |
|      |      |    |
|      |      |    |
|      |      |    |



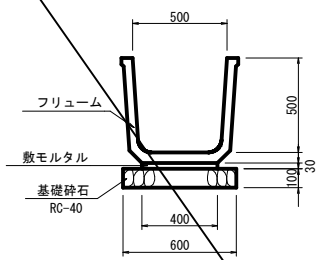
【 13 南側嵩上 】

|                   |                |
|-------------------|----------------|
| 路線名               |                |
| 図名                | 横断面図 ( 10/10 ) |
| 位置                | 東伯郡琴浦町大字八橋     |
| 縮尺                | 1:200 単位 M     |
| 図号                | 全 29 葉中の内 27   |
| 平成                | 年度施工           |
| 公益財団法人鳥取県建設技術センター |                |

NO. 26, NO. 27

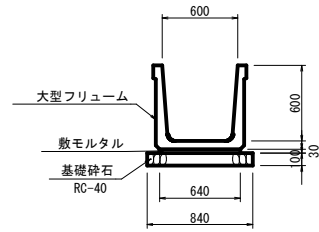
# 構造図(1)

フリーム S=1:20  
FS 500



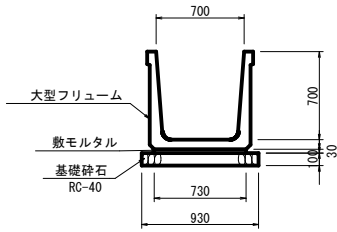
| フリーム (FS 500) |              | 10m当たり         |       |
|---------------|--------------|----------------|-------|
| 名称            | 規格           | 単位             | 数量    |
| フリーム          | FS 500       | 個              | 5.0   |
| 基礎砕石          | RC-40 t=10cm | m <sup>2</sup> | 6.000 |
| 敷モルタル         | 1:3          | m <sup>3</sup> | 0.120 |

大型フリーム S=1:30  
B600×H600



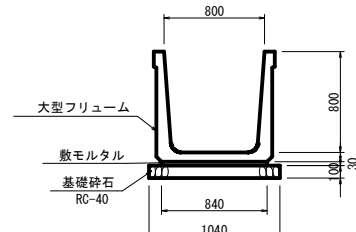
| 大型フリーム (B600×H600) |              | 10m当たり         |       |
|--------------------|--------------|----------------|-------|
| 名称                 | 規格           | 単位             | 数量    |
| 大型フリーム             | B600×H600    | 個              | 5.0   |
| 基礎砕石               | RC-40 t=10cm | m <sup>2</sup> | 8.400 |
| 敷モルタル              | 1:3          | m <sup>3</sup> | 0.192 |

大型フリーム S=1:30  
B700×H700



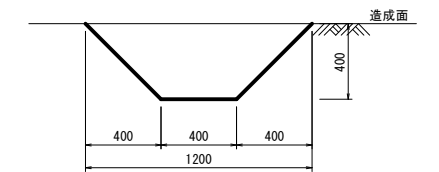
| 大型フリーム (B700×H700) |              | 10m当たり         |       |
|--------------------|--------------|----------------|-------|
| 名称                 | 規格           | 単位             | 数量    |
| 大型フリーム             | B700×H700    | 個              | 5.0   |
| 基礎砕石               | RC-40 t=10cm | m <sup>2</sup> | 9.300 |
| 敷モルタル              | 1:3          | m <sup>3</sup> | 0.219 |

大型フリーム S=1:30  
B800×H800



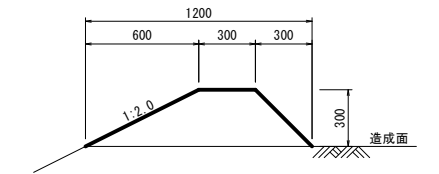
| 大型フリーム (B800×H800) |              | 10m当たり         |        |
|--------------------|--------------|----------------|--------|
| 名称                 | 規格           | 単位             | 数量     |
| 大型フリーム             | B800×H800    | 個              | 5.0    |
| 基礎砕石               | RC-40 t=10cm | m <sup>2</sup> | 10.400 |
| 敷モルタル              | 1:3          | m <sup>3</sup> | 0.252  |

集水路 S=1:20



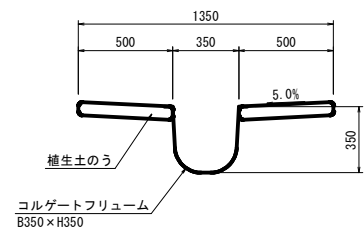
| 集水路 |    | 10m当たり         |       |
|-----|----|----------------|-------|
| 名称  | 規格 | 単位             | 数量    |
| 掘削  | 土砂 | m <sup>3</sup> | 3.200 |

防災小堤 S=1:20



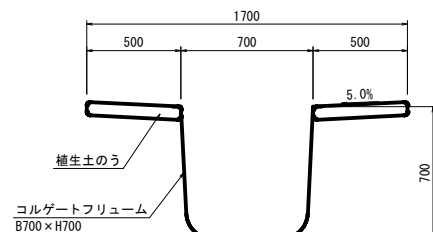
| 防災小堤 |    | 10m当たり         |       |
|------|----|----------------|-------|
| 名称   | 規格 | 単位             | 数量    |
| 盛土   | 土砂 | m <sup>3</sup> | 2.250 |

縦排水路 S=1:20  
B350×H350



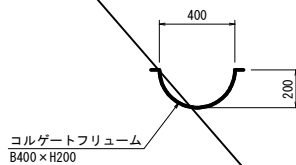
| 縦排水路 (B350×H350) |           | 10m当たり         |      |
|------------------|-----------|----------------|------|
| 名称               | 規格        | 単位             | 数量   |
| コルゲートフリーム        | B350×H350 | m              | 10.0 |
| 植生土のう            |           | m <sup>2</sup> | 10.0 |

縦排水路 S=1:20  
B700×H700



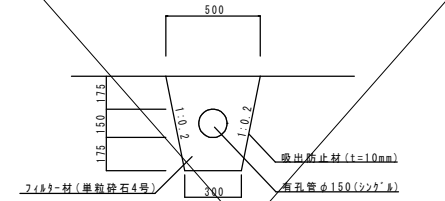
| 縦排水路 (B700×H700) |           | 10m当たり         |      |
|------------------|-----------|----------------|------|
| 名称               | 規格        | 単位             | 数量   |
| コルゲートフリーム        | B700×H700 | m              | 10.0 |
| 植生土のう            |           | m <sup>2</sup> | 10.0 |

路側側溝 S=1:20  
B400×H200



| 路側側溝 (B400×H200) |           | 10m当たり |      |
|------------------|-----------|--------|------|
| 名称               | 規格        | 単位     | 数量   |
| コルゲートフリーム        | B400×H200 | m      | 10.0 |

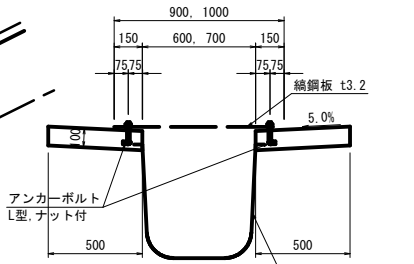
補助暗渠φ150 S=1:20



| 補助暗渠φ150 |            | 10m当たり         |      |
|----------|------------|----------------|------|
| 名称       | 規格         | 単位             | 数量   |
| 波状有孔管    | φ150       | m              | 10.0 |
| 吸出し防止材   | 不織布 t=10mm | m <sup>2</sup> | 1.82 |
| フィルター材   | 単粒砕石4号     | m <sup>2</sup> | 13.2 |

縦排水路小段部  
B600×H600, B700×H700

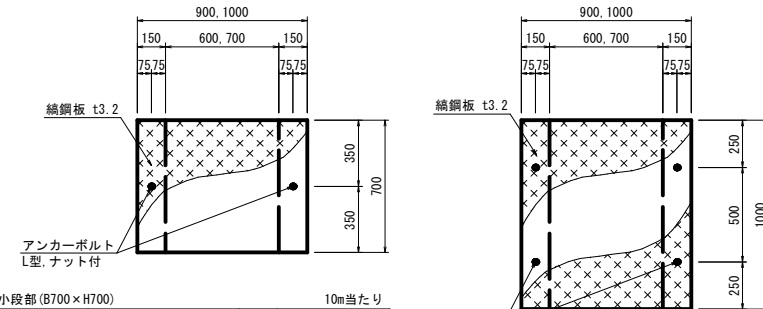
断面図 S=1:20  
1-1



| 縦排水路小段部 (B600×H600) |                                      | 10m当たり         |       |
|---------------------|--------------------------------------|----------------|-------|
| 名称                  | 規格                                   | 単位             | 数量    |
| コルゲートフリーム           | B600×H600                            | m              | 10.0  |
| 張コンクリート             | σ <sub>ck</sub> =18N/mm <sup>2</sup> | m <sup>3</sup> | 1.000 |
| 型枠                  |                                      | m <sup>2</sup> | 4.000 |

| 縦排水路小段部 (B600) |          | 1箇所当たり |         |
|----------------|----------|--------|---------|
| 名称             | 規格       | 単位     | 数量      |
| 編鋼板            | t=3.2mm  | kg     | 161.544 |
| アンカーボルト        | L型, ナット付 | 個      | 26      |

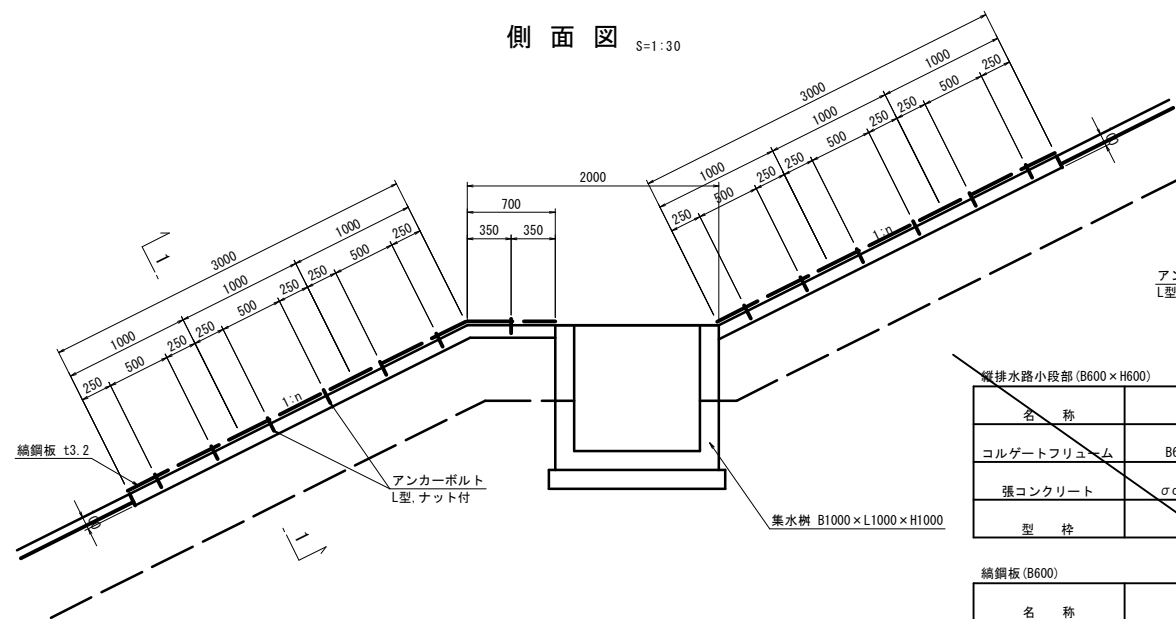
編鋼板 S=1:20



| 縦排水路小段部 (B700×H700) |                                      | 10m当たり         |       |
|---------------------|--------------------------------------|----------------|-------|
| 名称                  | 規格                                   | 単位             | 数量    |
| コルゲートフリーム           | B700×H700                            | m              | 10.0  |
| 張コンクリート             | σ <sub>ck</sub> =18N/mm <sup>2</sup> | m <sup>3</sup> | 1.000 |
| 型枠                  |                                      | m <sup>2</sup> | 4.000 |

| 縦排水路小段部 (B700) |          | 1箇所当たり |         |
|----------------|----------|--------|---------|
| 名称             | 規格       | 単位     | 数量      |
| 編鋼板            | t=3.2mm  | kg     | 179.493 |
| アンカーボルト        | L型, ナット付 | 個      | 26      |

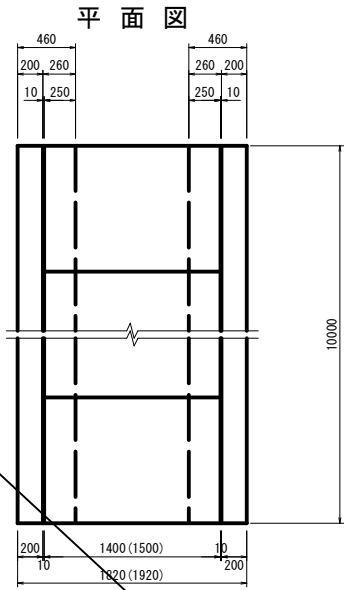
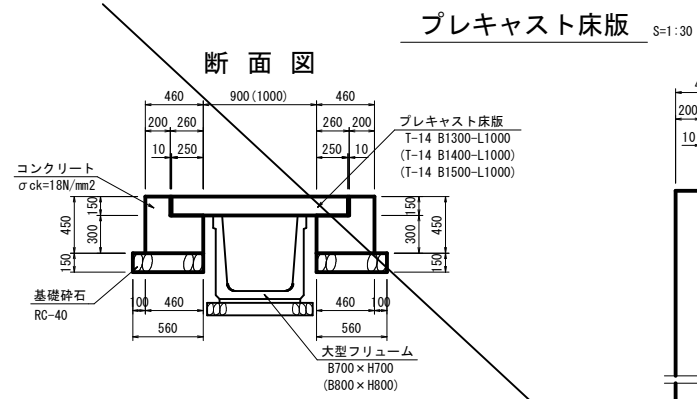
側面図 S=1:30



(注)  
図示1:20 (A3\_S=1:40)  
図示1:30 (A3\_S=1:60)

【14 南側高上】

|                   |                 |    |       |
|-------------------|-----------------|----|-------|
| 路線名               | 帽子取事業所造成工事(H30) |    |       |
| 図名                | 構造図 (1/2)       |    |       |
| 位置                | 東伯郡琴浦町大字八橋      |    |       |
| 縮尺                | 注釈のとおり          | 単位 | MM, M |
| 図号                | 全 29 葉中の内 28    |    |       |
| 平成                | 年度施工            |    |       |
| 公益財団法人鳥取県建設技術センター |                 |    |       |



プレキャスト床版 (T-14 B1300-L1000) 10m当たり

| 名称       | 規格                     | 単位             | 数量     |
|----------|------------------------|----------------|--------|
| プレキャスト床版 | T-14 B1300-L1000       | 枚              | 10     |
| コンクリート   | $\sigma_{ck}=18N/mm^2$ | m <sup>3</sup> | 3.360  |
| 型枠       |                        | m <sup>2</sup> | 18.000 |
| 基礎砕石     | RC-40 t=15cm           | m <sup>2</sup> | 11.200 |

プレキャスト床版 (T-14 B1400-L1000) 10m当たり

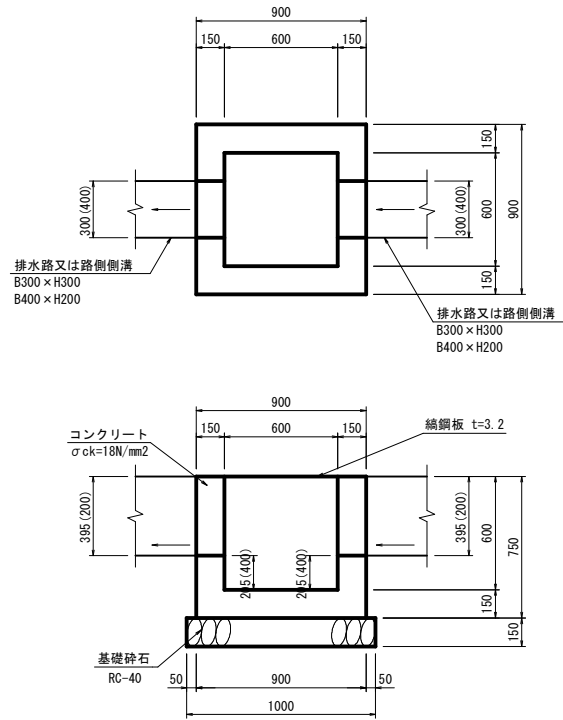
| 名称       | 規格                     | 単位             | 数量     |
|----------|------------------------|----------------|--------|
| プレキャスト床版 | T-14 B1400-L1000       | 枚              | 10     |
| コンクリート   | $\sigma_{ck}=18N/mm^2$ | m <sup>3</sup> | 3.360  |
| 型枠       |                        | m <sup>2</sup> | 18.000 |
| 基礎砕石     | RC-40 t=15cm           | m <sup>2</sup> | 11.200 |

プレキャスト床版 (T-14 B1500-L1000) 10m当たり

| 名称       | 規格                     | 単位             | 数量     |
|----------|------------------------|----------------|--------|
| プレキャスト床版 | T-14 B1500-L1000       | 枚              | 10     |
| コンクリート   | $\sigma_{ck}=18N/mm^2$ | m <sup>3</sup> | 3.360  |
| 型枠       |                        | m <sup>2</sup> | 18.000 |
| 基礎砕石     | RC-40 t=15cm           | m <sup>2</sup> | 11.200 |

## 構造図(2)

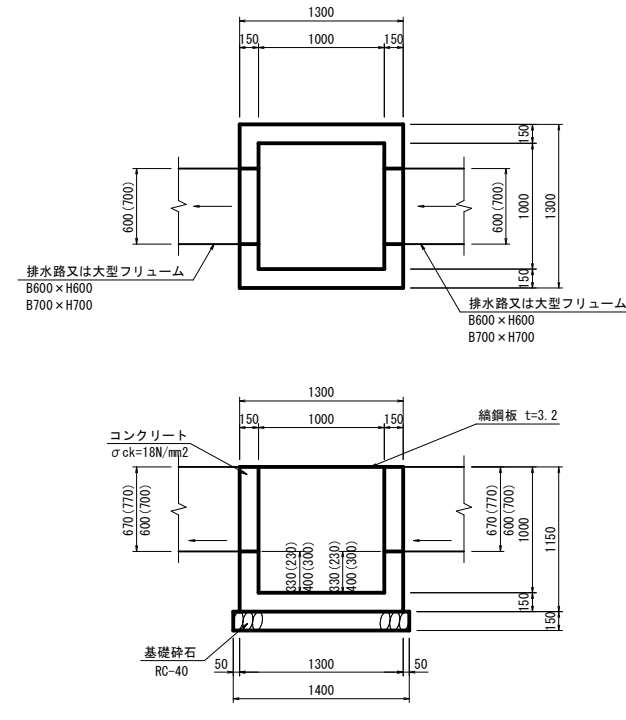
### 集水樹 B600-L600-H600 S=1:20



集水樹 (B600-L600-H600) 1箇所当たり

| 名称     | 規格                     | 単位             | 数量    |
|--------|------------------------|----------------|-------|
| コンクリート | $\sigma_{ck}=18N/mm^2$ | m <sup>3</sup> | 0.356 |
| 型枠     |                        | m <sup>2</sup> | 4.500 |
| 基礎砕石   | RC-40 t=15cm           | m <sup>2</sup> | 1.000 |
| 編鋼板蓋   | GC-1-B600-L600         | 枚              | 1     |

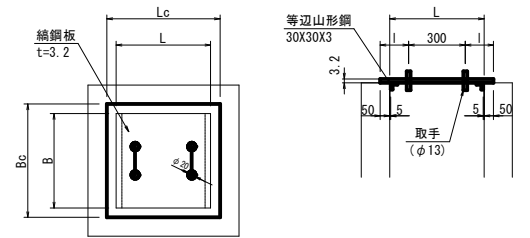
### 集水樹 B1000-L1000-H1000 S=1:30



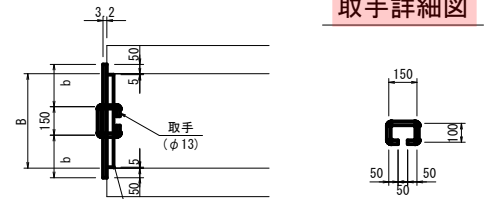
集水樹 (B1000-L1000-H1000) 1箇所当たり

| 名称     | 規格                     | 単位             | 数量     |
|--------|------------------------|----------------|--------|
| コンクリート | $\sigma_{ck}=18N/mm^2$ | m <sup>3</sup> | 0.797  |
| 型枠     |                        | m <sup>2</sup> | 10.580 |
| 基礎砕石   | RC-40 t=15cm           | m <sup>2</sup> | 1.960  |
| 編鋼板蓋   | GC-1-B1000-L1000       | 枚              | 1      |

### 編鋼板蓋 S=1:20



#### 取手詳細図



編鋼板蓋 寸法表

|              | Bc   | Lc   | b   | l   |
|--------------|------|------|-----|-----|
| B600-L600用   | 700  | 700  | 275 | 200 |
| B1000-L1000用 | 1100 | 1100 | 475 | 400 |

編鋼板蓋 (GC-1-B600-L600) 1枚当たり

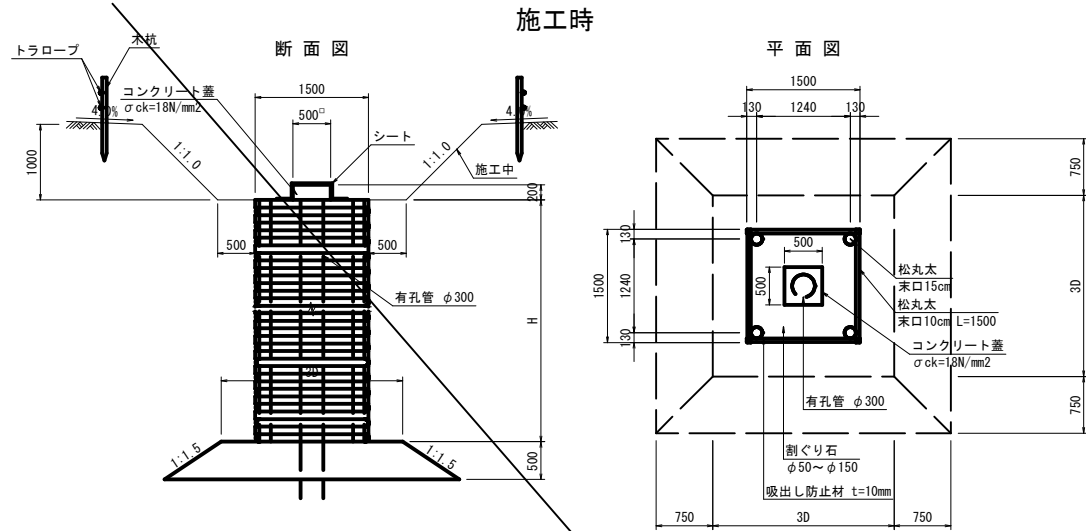
| 名称    | 規格            | 単位 | 数量     |
|-------|---------------|----|--------|
| 編鋼板   | SS400 t=3.2mm | kg | 13.127 |
| 等辺山形鋼 | SS400 30X30X3 | kg | 1.605  |
| 取手鉄筋  | φ13           | kg | 0.936  |

編鋼板蓋 (GC-1-B1000-L1000) 1枚当たり

| 名称    | 規格            | 単位 | 数量     |
|-------|---------------|----|--------|
| 編鋼板   | SS400 t=3.2mm | kg | 32.416 |
| 等辺山形鋼 | SS400 30X30X3 | kg | 2.693  |
| 取手鉄筋  | φ13           | kg | 0.936  |

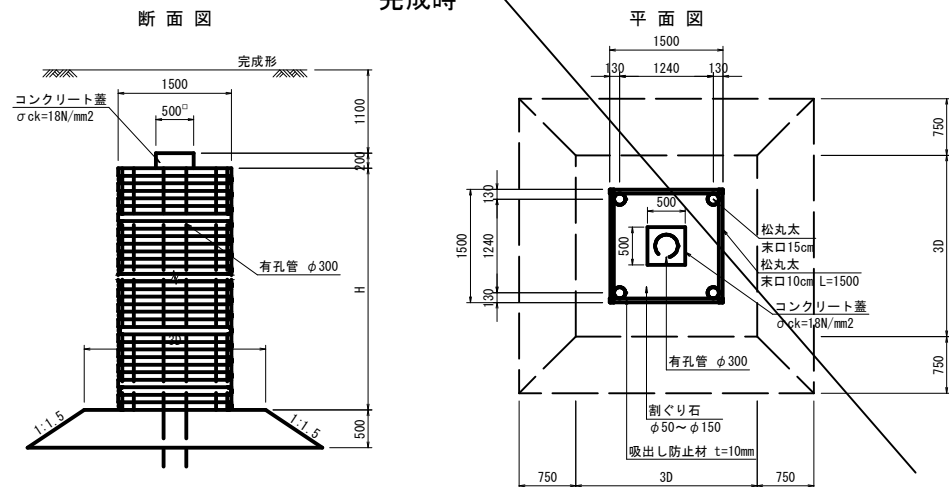
### 縦集水抗(木製井桁) S=1:50

#### 施工時



### 縦集水抗(木製井桁) S=1:50

#### 完成時

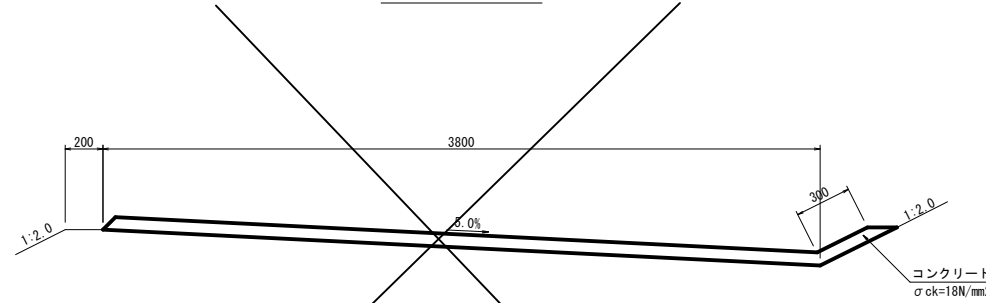


縦集水抗(木製井桁) 10m当たり

| 名称     | 規格             | 単位             | 数量     |
|--------|----------------|----------------|--------|
| 松丸太    | 末口 15cm L=3.0m | 本              | 13.33  |
| 松丸太    | 末口 10cm L=1.5m | 本              | 166.67 |
| 吸出し防止材 | 不織布 t=10mm     | m <sup>2</sup> | 54.40  |
| 割り石    | 50~150内外       | m <sup>3</sup> | 17.64  |
| 有孔管    | D300           | m              | 10.00  |

注) D600の場合は1800、D900の場合は2700とする。

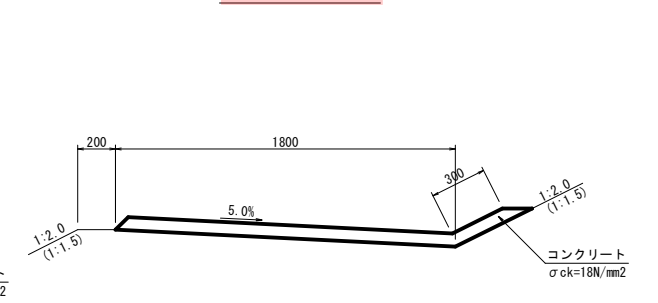
### 1号小段排水 S=1:20



1号小段排水 10m当たり

| 名称     | 規格                     | 単位             | 数量    |
|--------|------------------------|----------------|-------|
| コンクリート | $\sigma_{ck}=18N/mm^2$ | m <sup>3</sup> | 2.870 |
| 目地材    | t=10mm                 | m <sup>2</sup> | 0.287 |

### 2号小段排水 S=1:20



2号小段排水 10m当たり

| 名称     | 規格                     | 単位             | 数量    |
|--------|------------------------|----------------|-------|
| コンクリート | $\sigma_{ck}=18N/mm^2$ | m <sup>3</sup> | 1.470 |
| 目地材    | t=10mm                 | m <sup>2</sup> | 0.147 |

#### 【15 南側嵩上】

| 路線名               |              |
|-------------------|--------------|
| 帽子取事業所造成工事(H30)   |              |
| 図名                | 構造図 (2/2)    |
| 位置                | 東伯郡琴浦町大字八橋   |
| 縮尺                | 注釈のとおり       |
| 単位                | MM, M        |
| 図号                | 全 29 葉中の内 29 |
| 平成                | 年度施工         |
| 公益財団法人鳥取県建設技術センター |              |

(注)

図示1:20 (A3\_S=1:40)

図示1:30 (A3\_S=1:60)