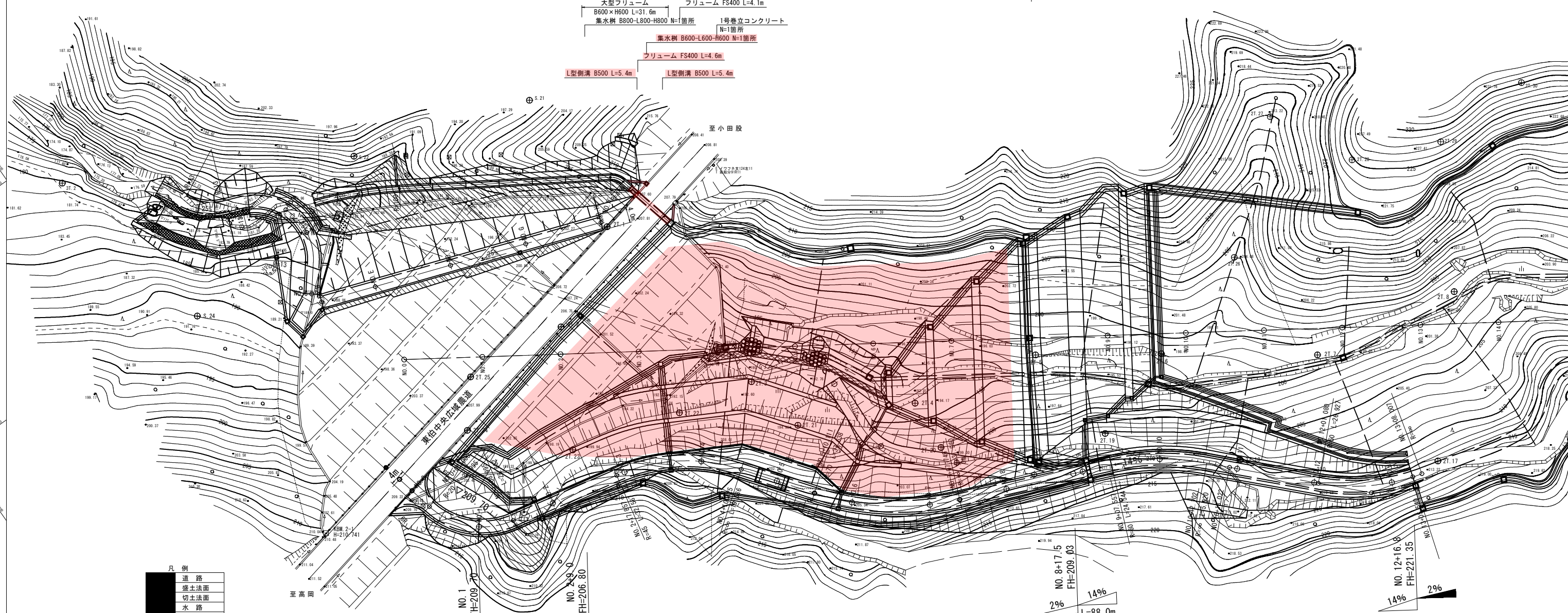


# 平面図

コンクリートブロック積 BW3  
 控え35cm 裏コン15cm A=81.4m<sup>2</sup>  
 天端コンクリート L=25.2m  
 ブロック積基礎 L=25.2m  
 コンクリートブロック積 BW6  
 控え35cm 裏コンなし A=213.5m<sup>2</sup>  
 天端コンクリート L=39.4m  
 ブロック積基礎 L=38.2m

大型フリーム B400×H600 L=8.1m  
 急流工 B1100×H1300 L=82.2m  
 張コンクリート t=7cm L=82.2m  
 すべり止め N=9箇所  
 止水壁 N=1箇所  
 2号巻立コンクリート N=1箇所  
 高密度ポリエチレン管 D900 L=16.6m  
 フリーム FS400 L=3.7m  
 集水樹 B600-L600-H600 N=1箇所  
 フリーム FS400 L=15.8m  
 集水樹 B600-L600-H600 N=1箇所  
 プラスチック型側溝 PU3-300B L=51.8m  
 プラスチック型側溝 PU3-300B L=21.5m  
 集水樹 B600-L600-H600 N=1箇所  
 プラスチック型側溝 PU3-300B L=7.6m  
 集水樹 B600-L600-H600 N=1箇所  
 フリーム FS400 L=4.8m  
 暗渠排水(補助暗渠) 有孔管 D150 L=33.0m (H29 L=25.0m) (H30 L=3.0m)  
 暗渠排水(補助暗渠) 有孔管 D150 L=29.0m (H29 L=25.0m) (H30 L=1.0m)  
 暗渠排水(補助暗渠) 有孔管 D150 L=53.0m (H29 L=40.0m) (H30 L=9.0m)  
 集水樹 B1400-L1000-H1400 N=1箇所  
 集水樹 B1200-L1200-H1700 N=1箇所  
 集水樹 B1200-L1200-H1200 N=1箇所  
 プレキャストボックス B1100×H100 L=13.3m  
 大型フリーム B1000×H1000 L=47.0m  
 フリーム FS400 L=4.1m  
 6600×H600 L=31.6m  
 集水樹 B800-L800-H800 N=1箇所  
 1号巻立コンクリート N=1箇所  
 集水樹 B600-L600-H600 N=1箇所  
 フリーム FS400 L=4.6m  
 L型側溝 B500 L=5.4m  
 L型側溝 B500 L=5.4m



凡例

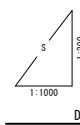
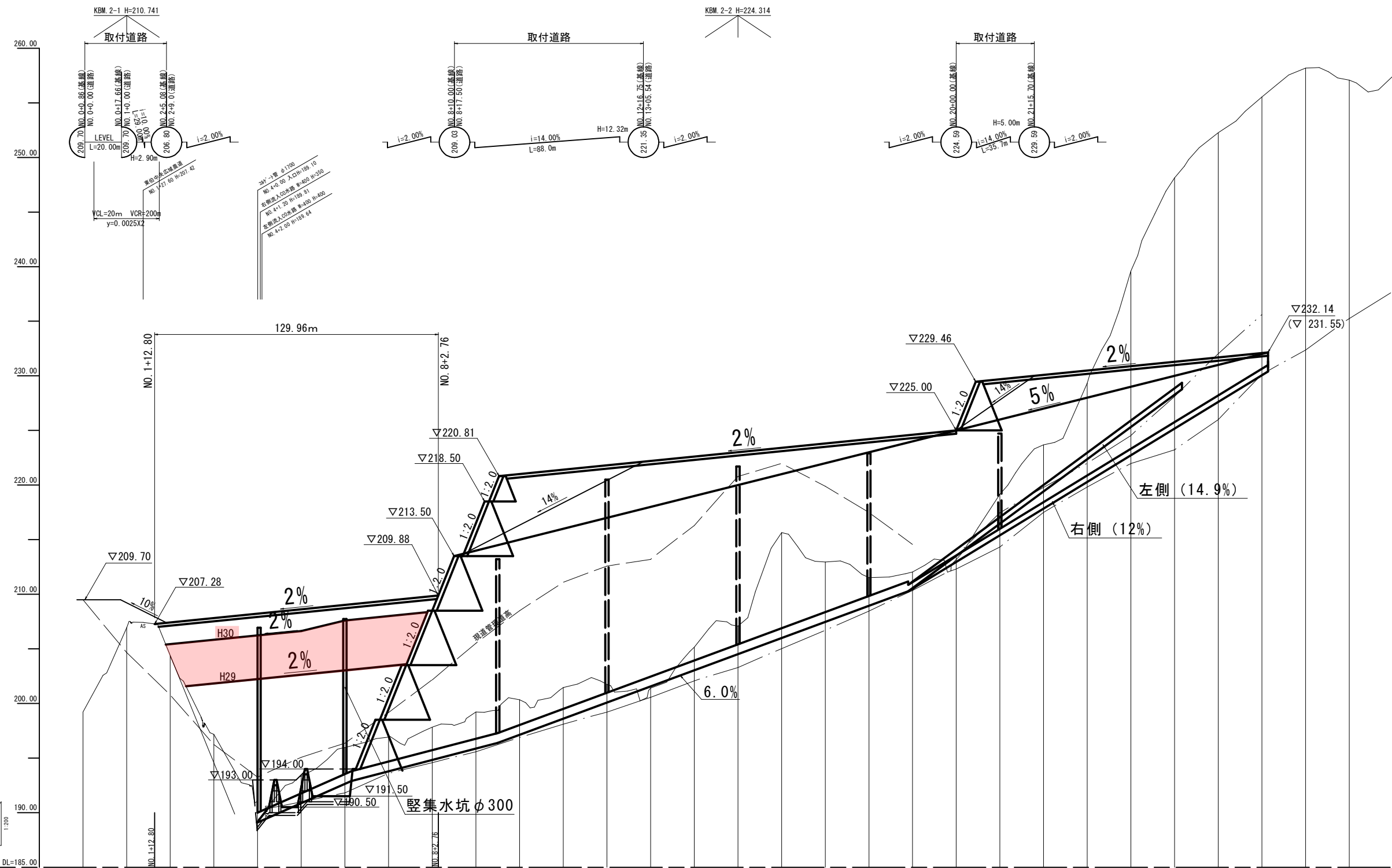
道路
盛土法面
切土法面
水路
擁壁
平盛

LEVEL NO.1 FH=209.00  
 L=20.0m L=29.0m VCL=20.0m  
 NO.2 FH=206.80  
 L=29.0m  
 NO.8+17.5 FH=209.03  
 L=88.0m  
 NO.12+16.8 FH=221.35  
 L=88.0m

フリーム FS400 L=3.1m | 大型フリーム B600×H600 L=48.6m | 暗渠排水(本暗渠) 有孔管 D900 L=45.2m | 大型フリーム B800×H800 L=10.7m | 大型フリーム B800×H800 L=5.3m(既設流用)  
 フリーム FS500 L=23.3m | フリーム FS500 L=26.1m | フリーム FS500 L=20.5m | フリーム FS500 L=95.0m  
 集水樹 B800-L800-H800 N=1箇所 | 集水樹 B800-L800-H800 N=1箇所 | 集水樹 B800-L800-H800 N=1箇所 | 集水樹 B1000-L1000-H1000 N=1箇所 | 集水樹 B1000-L1000-H1000 N=1箇所  
 横断用U型側溝 B500×H500 L=4.3m  
 暗渠排水(補助暗渠) 有孔管 D150 L=75.0m (H29 L=60.0m) (H30 L=10.0m)  
 暗渠排水(補助暗渠) 有孔管 D150 L=41.0m (H29 L=25.0m) (H30 L=11.0m)  
 暗渠排水(補助暗渠) 有孔管 D150 L=33.0m (H29 L=15.0m) (H30 L=12.0m)  
 暗渠排水(補助暗渠) 有孔管 D150 L=55.0m (H29 L=40.0m) (H30 L=10.0m)

【 01 沈砂池埋立計画 】

路線名	
図名	帽子取事業所造成工事(H30)
位置	東伯郡琴浦町大字八橋
縮尺	1:500
単位	M
図号	全 29 葉中の内 1
平成	年度施工
公益財団法人鳥取県建設技術センター	



凡例	
地盤高	——
最深河床高	——
最深河床高(支川)	——

勾配	207.28		i=2.00%		H=2.60m		209.88
盛土	(基礎高を基準)						
切土							
計画高	H30	H29	H30	H29	H30	H29	H30
最深河床高	207.42	207.82	208.22	208.62	209.02	209.42	209.82
地盤高	199.22	206.82	208.10	208.50	208.90	209.30	209.70
透加距離	0.00	20.00	40.00	60.00	80.00	100.00	120.00
単距離	0.00	20.00	20.00	20.00	20.00	20.00	20.00
測点	NO.0	NO.1	NO.2	NO.3	NO.4	NO.5	NO.6

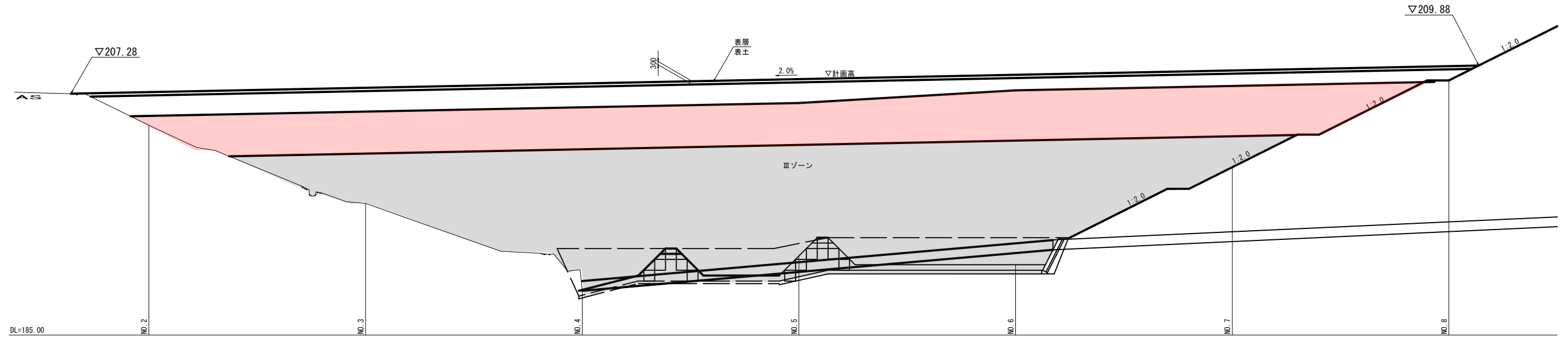
【 02 沈砂池埋立計画 】

路線名			
帽子取事業所造成工事(H30)			
図名	縦断面図 (1/1)		
位置	東伯郡琴浦町大字八橋		
縮尺	V=1:200	単位	M
図号	全 29 葉中の内 2		
平成 年度施工			

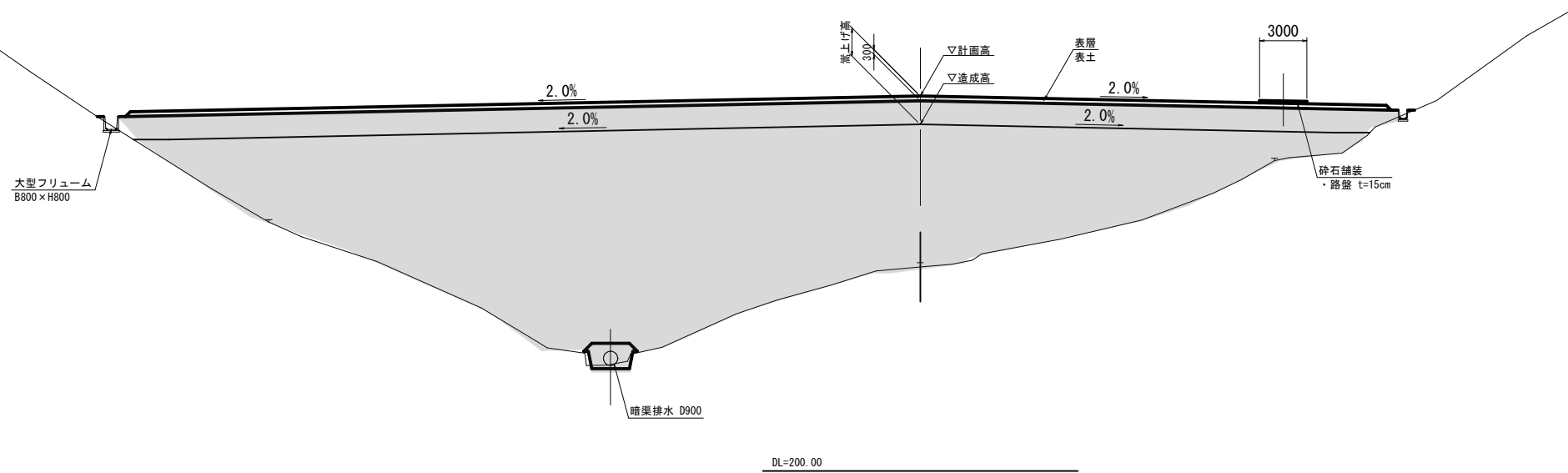
公益財団法人鳥取県建設技術センター

盛土標準断面図 S=1:200

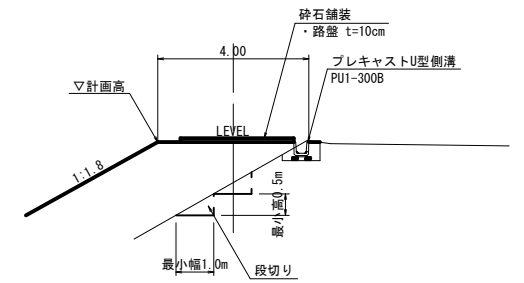
縦断面図



横断面図



沈砂池進入路 S=1:100



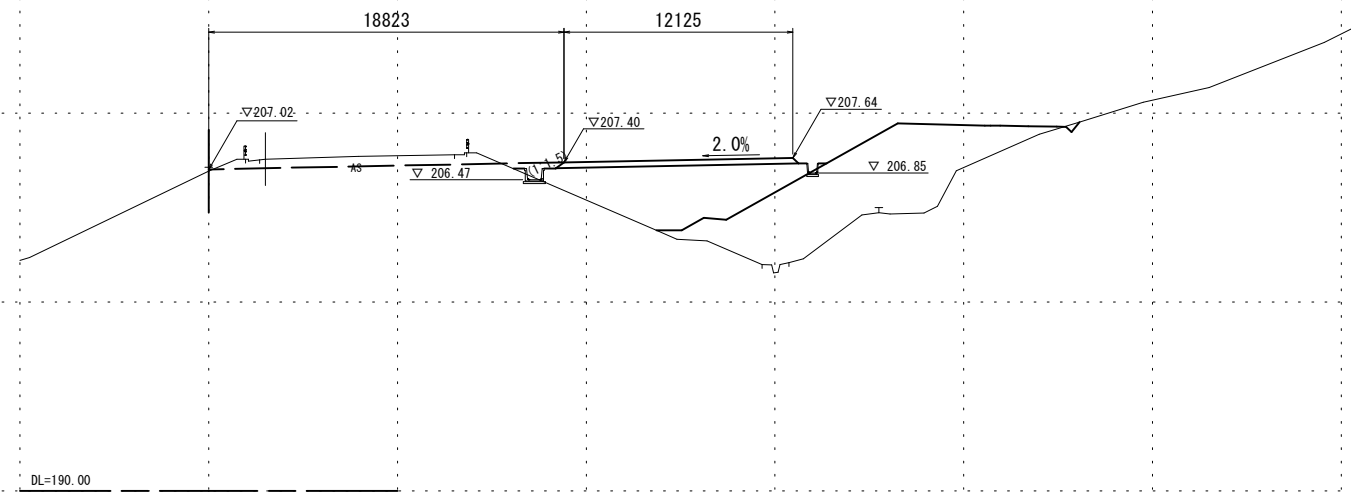
注) 沈砂池進入路は広域農道に対し  
覆付盛土となることから、段切りを施すこと。

【 03 沈砂池埋立計画 】

路線名			
帽子取事業所造成工事(H30)			
図名	盛土標準断面図 (1/1)		
位置	東伯郡琴浦町大字八橋		
縮尺	図示	単位	MM
図号	全 29 葉中の内 3		
平成	年度施工		
公益財団法人鳥取県建設技術センター			

D=20.000

NO. 1  
PH=207.140  
GH=206.93

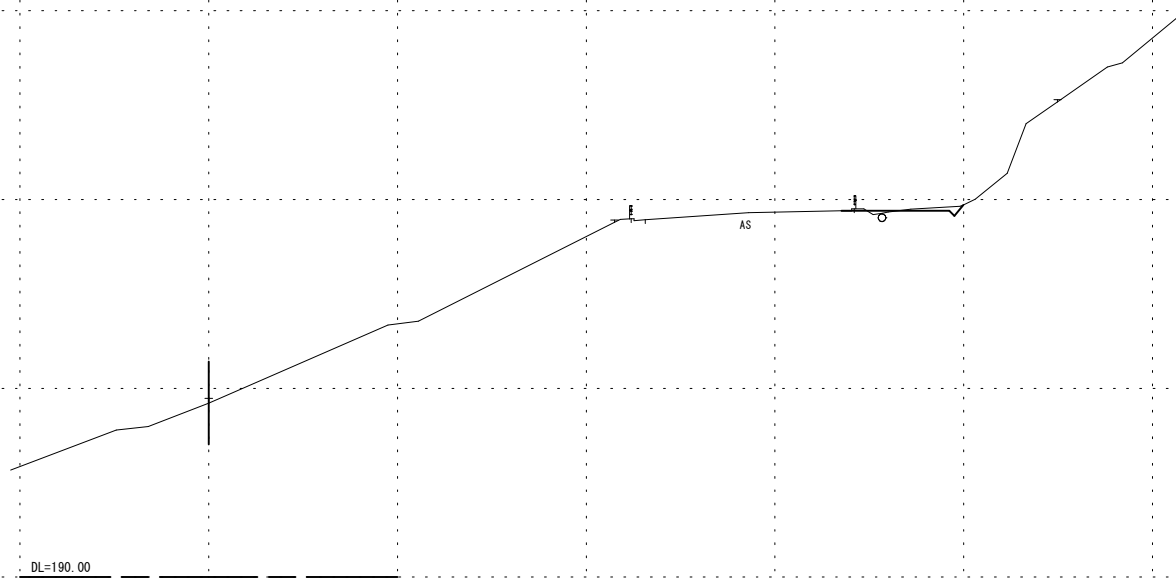


造成部

項目	区分	数量
造成盛土	表土	3.7
	第4層	-
	第3層	-
	第2層	-
	第1層	31.5

D=20.000

NO. 0  
PH=199.464  
GH=199.22



【 04 沈砂池埋立計画 】

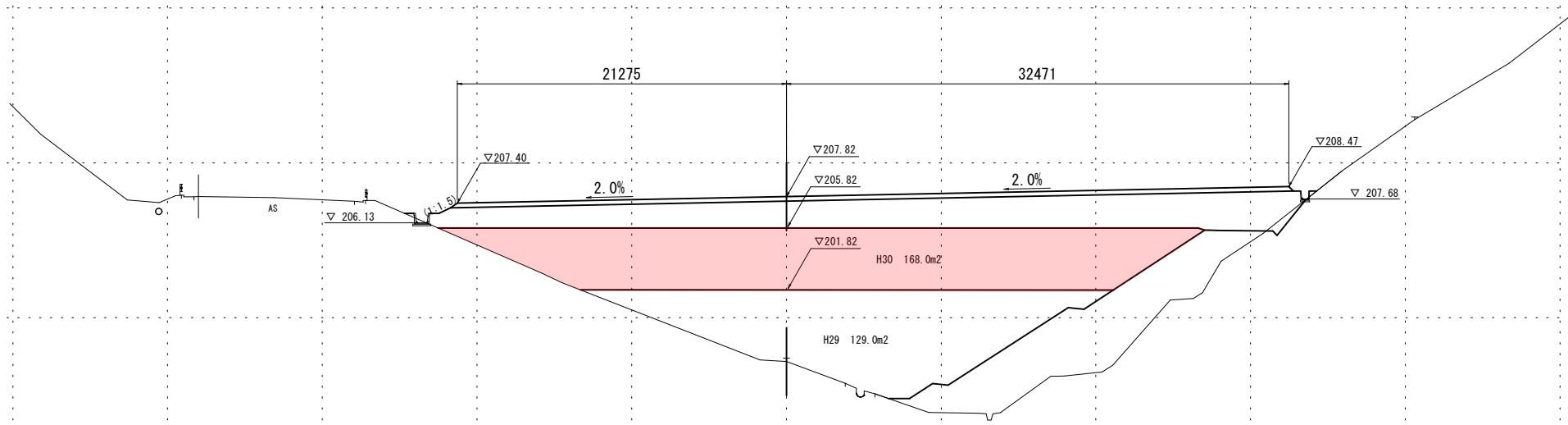
路線名			
帽子取事業所造成工事(H30)			
図名	横断面図 (1/5)		
位置	東伯郡琴浦町大字八橋		
縮尺	1:200	単位	M
図号	全 29 葉中の内 4		
平成	年度施工		
公益財団法人鳥取県建設技術センター			

NO.0, NO.1



D=20.000

NO. 3  
PH=197.399  
GH=197.17



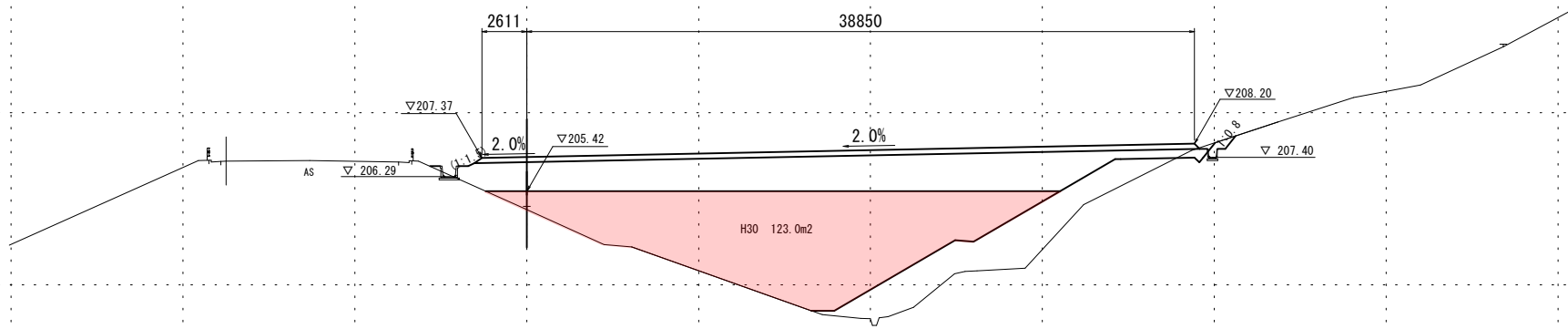
造成部

項目	区分	数量
造成盛土	表土	16.2
	第4層	-
	第3層	-
	第2層	-
	第1層	400.2

DL=180.00

D=20.000

NO. 2  
PH=204.550  
GH=204.37



造成部

項目	区分	数量
造成盛土	表土	12.5
	第4層	-
	第3層	-
	第2層	-
	第1層	198.3

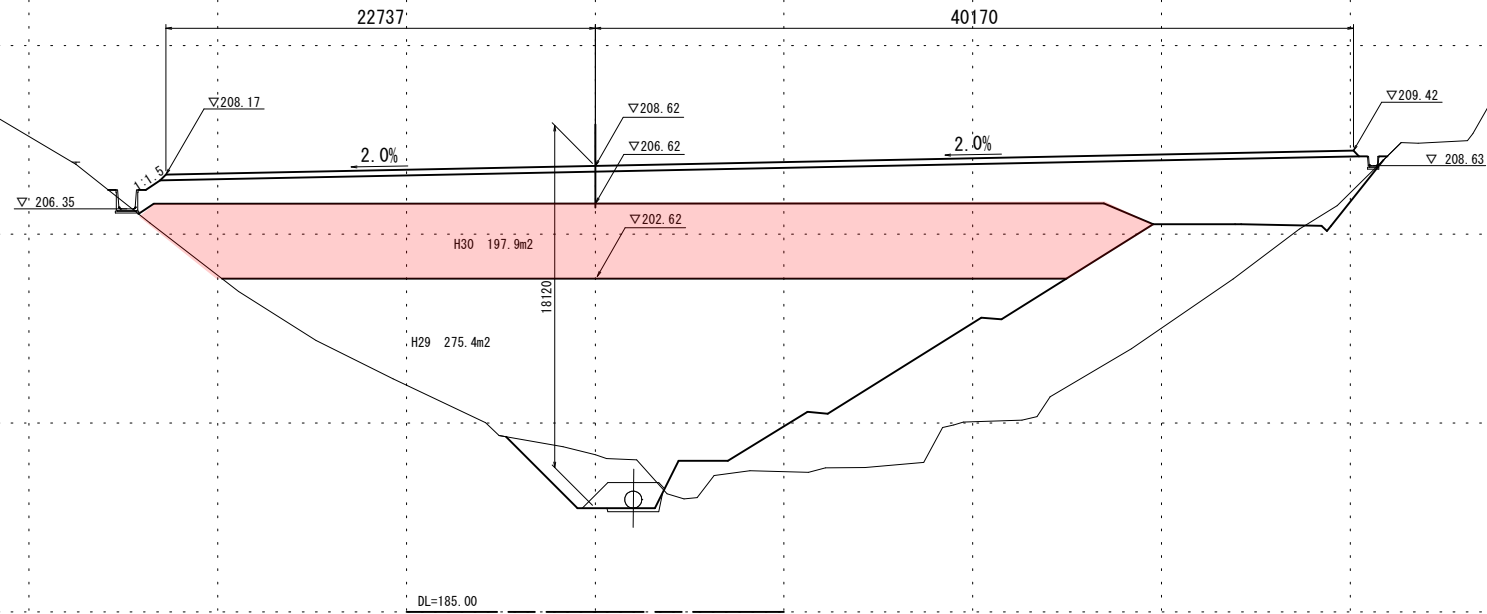
DL=180.00

【05 沈砂池埋立計画】

路線名	
帽子取事業所造成工事(H30)	
図名	横断面図 (2/5)
位置	東伯郡琴浦町大字八橋
縮尺	1:200 単位 M
図号	全 29 葉中の内 5
平成	年度施工
公益財団法人鳥取県建設技術センター	
NO.2, NO.3	

D=20.000

NO. 5  
PH=193.551  
GH=193.33

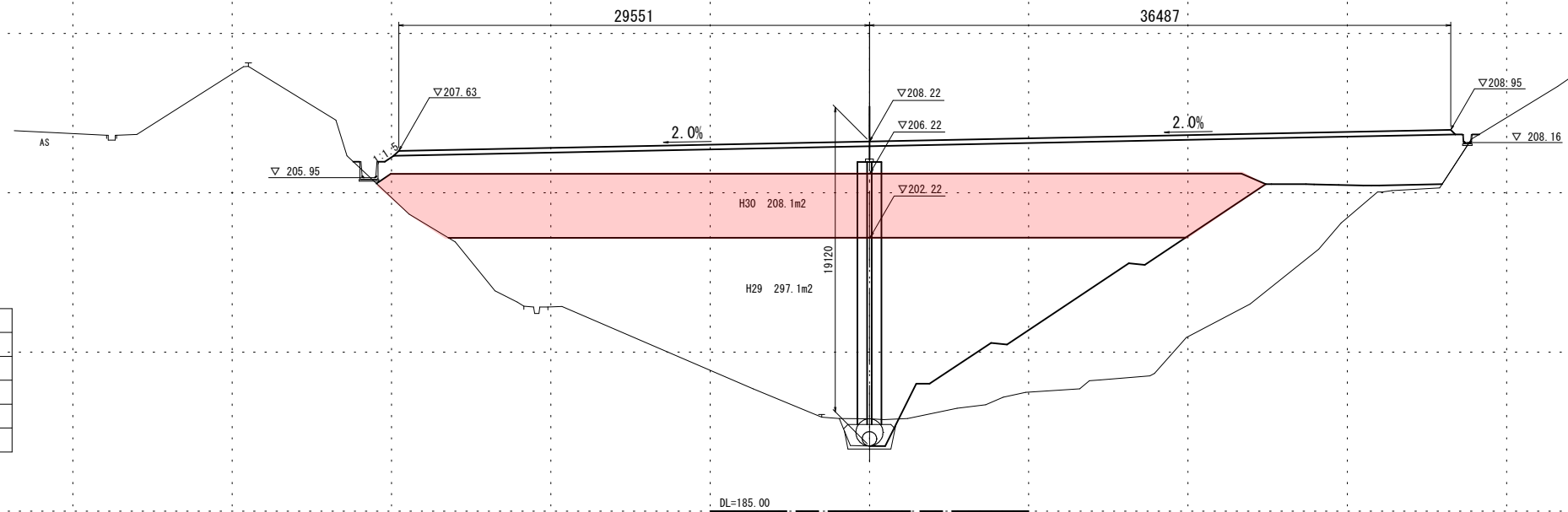


造成部

項目	区分	数量
造成盛土	表土	19.0
	第4層	-
	第3層	-
	第2層	-
	第1層	606.9

D=20.000

NO. 4  
GH=189.10



造成部

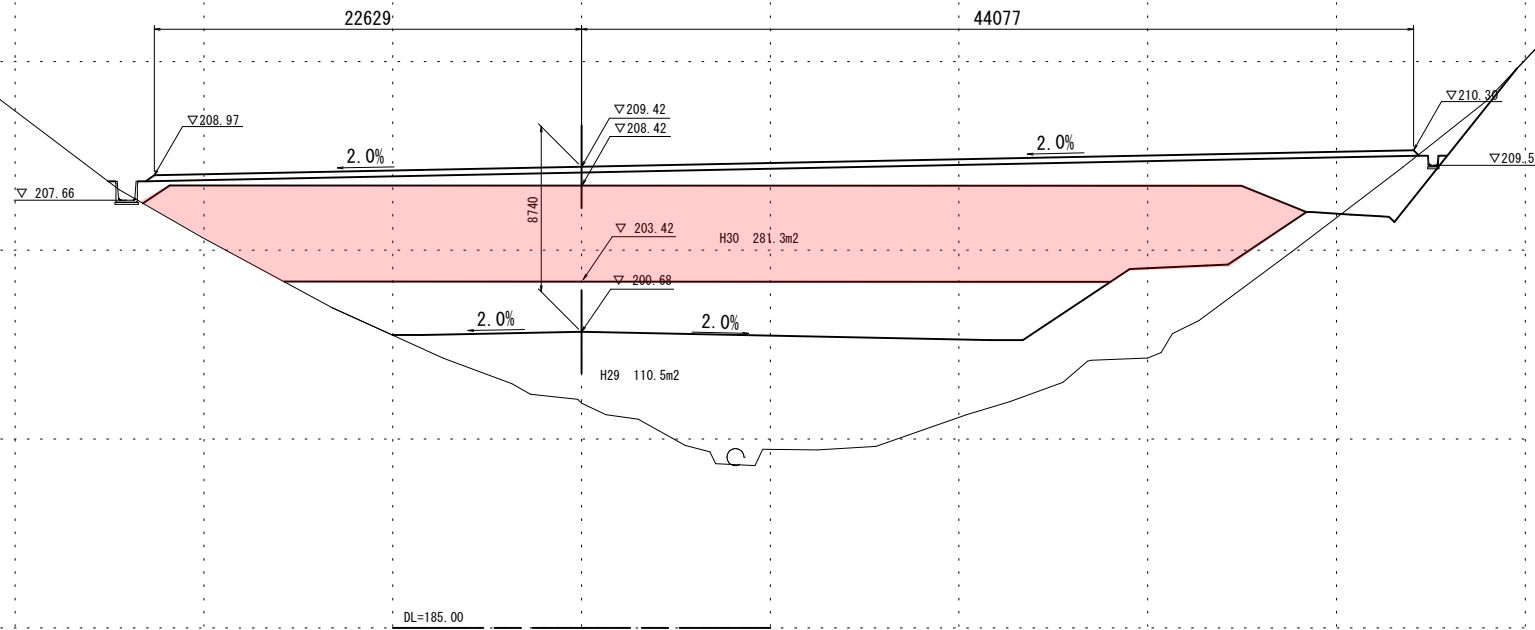
項目	区分	数量
造成盛土	表土	19.9
	第4層	-
	第3層	-
	第2層	-
	第1層	635.6

【06 沈砂池埋立計画】

路線名	
帽子取事業所造成工事(H30)	
図名	横断面図 (3/5)
位置	東伯郡琴浦町大字八橋
縮尺	1:200 単位 M
図号	全 29 葉中の内 6
平成	年度施工
公益財団法人鳥取県建設技術センター	
NO.4, NO.5	

D=20.000

NO. 7  
PH=197.128  
GH=196.91

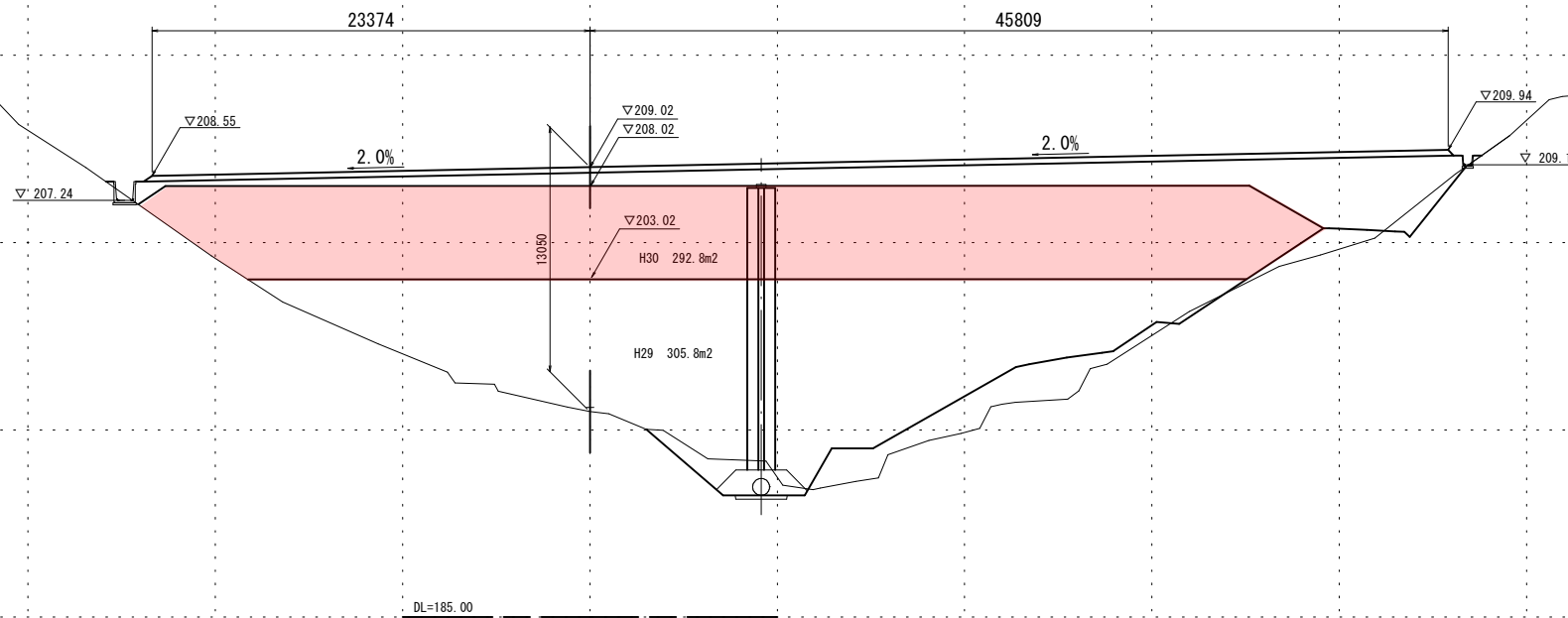


造成部

項目	区分	数量
造成盛土	表土	20.1
	第4層	-
	第3層	-
	第2層	-
第1層	466.5	

D=20.000

NO. 6  
PH=196.190  
GH=195.97



造成部

項目	区分	数量
造成盛土	表土	20.9
	第4層	-
	第3層	-
	第2層	-
第1層	683.6	

【07 沈砂池埋立計画】

路線名	
帽子取事業所造成工事(H30)	
図名	横断面図 (4/5)
位置	東伯郡琴浦町大字八橋
縮尺	1:200 単位 M
図号	全 29 葉中の内 7
平成	年度施工
公益財団法人鳥取県建設技術センター	
NO.6, NO.7	

D=20.000

NO. 9  
PH=199.420  
GH=199.22

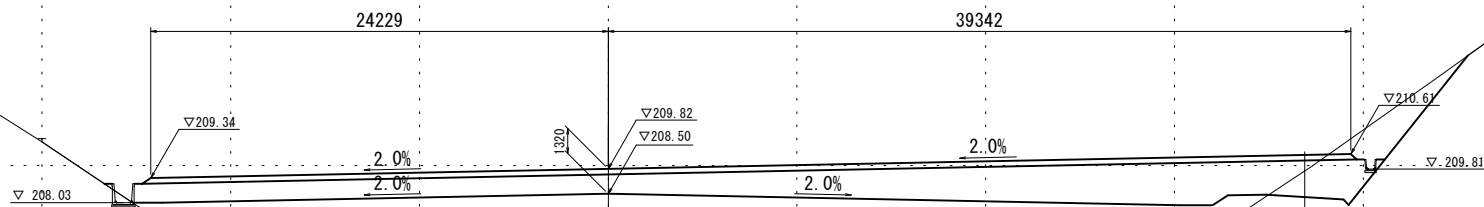
造成部		
項目	区分	数量
造成盛土	表土	-
	第4層	-
	第3層	-
	第2層	-
第1層	-	-

DL=190.00

D=20.000

NO. 8  
PH=197.946  
GH=197.82

造成部		
項目	区分	数量
造成盛土	表土	19.2
	第4層	-
	第3層	-
	第2層	-
	第1層	94.5



DL=190.00

【08 沈砂池埋立計画】

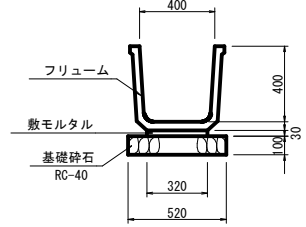
路線名	
帽子取事業所造成工事(H30)	
図名	横断面図 (5/5)
位置	東伯郡琴浦町大字八橋
縮尺	1:200 単位 M
図号	全 29 葉中の内 8
平成	年度施工
公益財団法人鳥取県建設技術センター	

NO. 8, NO. 9



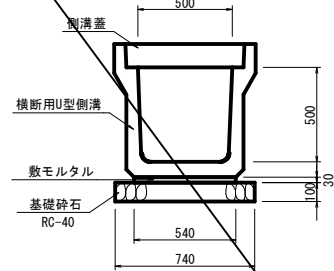
# 構造図(1)

フリーム S=1:20  
FS 400



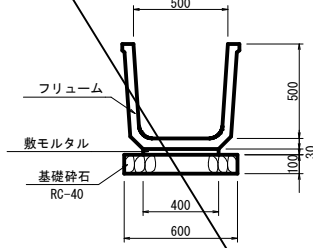
名称	規格	単位	数量
フリーム	FS 400	個	5.0
基礎砕石	RC-40 t=10cm	m <sup>2</sup>	5.200
敷モルタル	1:3	m <sup>3</sup>	0.096

横断用U型側溝 S=1:20  
B500×H500



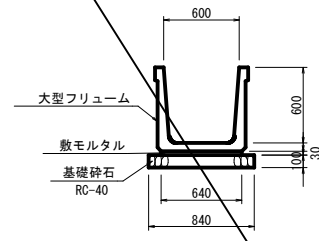
名称	規格	単位	数量
横断用U型側溝	B500×H500	個	5.0
基礎砕石	RC-40 t=10cm	m <sup>2</sup>	7.400
敷モルタル	1:3	m <sup>3</sup>	0.162
側溝蓋	車道用 L=50cm	枚	20.000

フリーム S=1:20  
FS 500



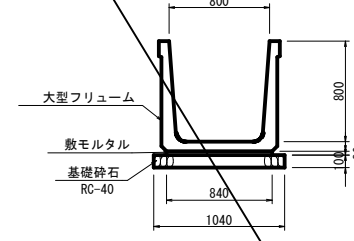
名称	規格	単位	数量
フリーム	FS 500	個	5.0
基礎砕石	RC-40 t=10cm	m <sup>2</sup>	6.000
敷モルタル	1:3	m <sup>3</sup>	0.120

大型フリーム S=1:30  
B600×H600



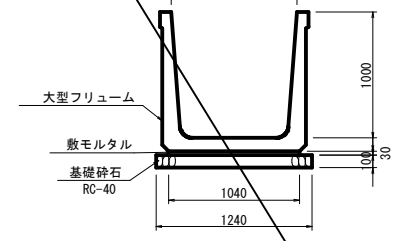
名称	規格	単位	数量
大型フリーム	B600×H600	個	5.0
基礎砕石	RC-40 t=10cm	m <sup>2</sup>	8.400
敷モルタル	1:3	m <sup>3</sup>	0.192

大型フリーム S=1:30  
B800×H800



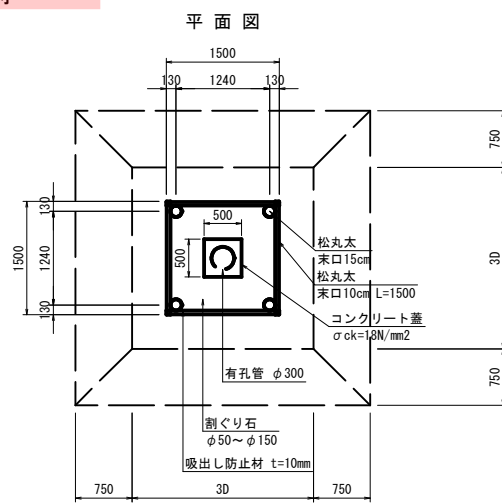
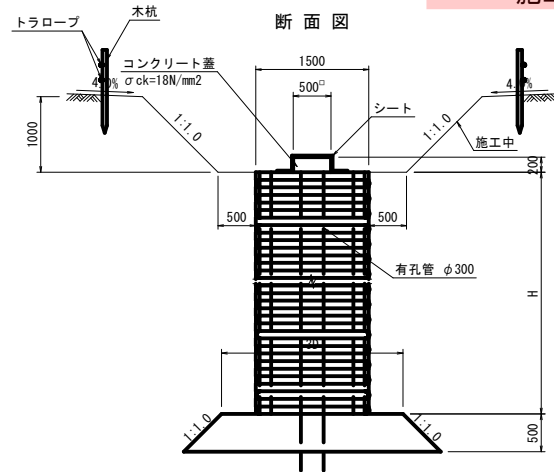
名称	規格	単位	数量
大型フリーム	B800×H800	個	5.0
基礎砕石	RC-40 t=10cm	m <sup>2</sup>	10.400
敷モルタル	1:3	m <sup>3</sup>	0.252

大型フリーム S=1:30  
B1000×H1000

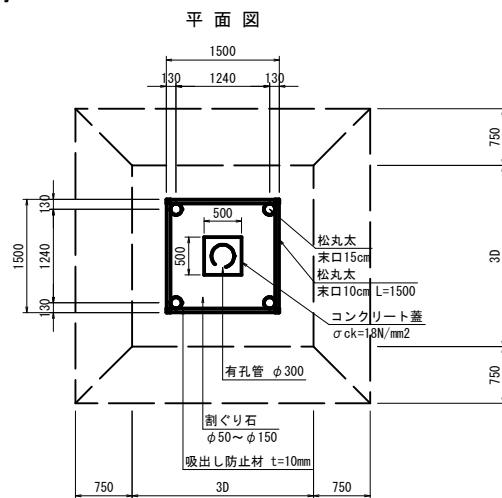
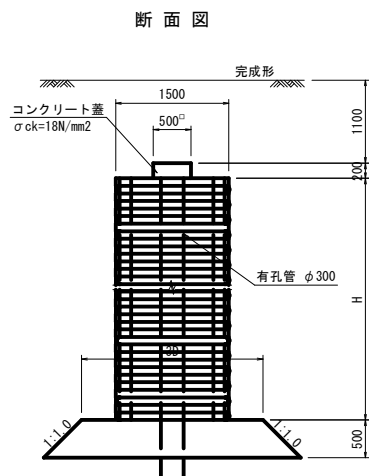


名称	規格	単位	数量
大型フリーム	B1000×H1000	個	5.0
基礎砕石	RC-40 t=10cm	m <sup>2</sup>	12.400
敷モルタル	1:3	m <sup>3</sup>	0.312

縦集水抗(木製井桁) S=1:50  
施工時



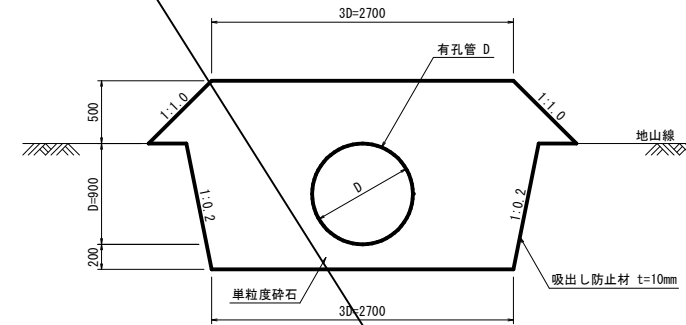
縦集水抗(木製井桁) S=1:50  
完成時



名称	規格	単位	数量
松丸太	末口 15cm L=3.0m	本	13.33
松丸太	末口 10cm L=1.5m	本	166.67
吸出し防止材	不織布 t=10mm	m <sup>2</sup>	54.40
割ぐり石	50~150内外	m <sup>3</sup>	17.64
有孔管	D300	m	10.00

注) D900の場合は2700とする。

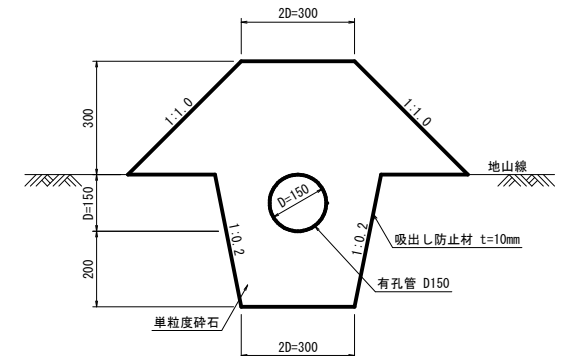
暗渠排水 S=1:30  
本暗渠  
(吸水渠:有孔管)



名称	規格	単位	数量
有孔管	D900	m	10.000
単粒度砕石	S-40	m <sup>3</sup>	41.700
吸出し防止材	不織布 t=10mm	m <sup>2</sup>	96.200

注) RC材は使用しないこと。

暗渠排水 S=1:10  
補助暗渠  
(吸水渠:有孔管)



名称	規格	単位	数量
有孔管	D150	m	10.000
単粒度砕石	S-40	m <sup>3</sup>	2.900
吸出し防止材	不織布 t=10mm	m <sup>2</sup>	26.200

注) RC材は使用しないこと。

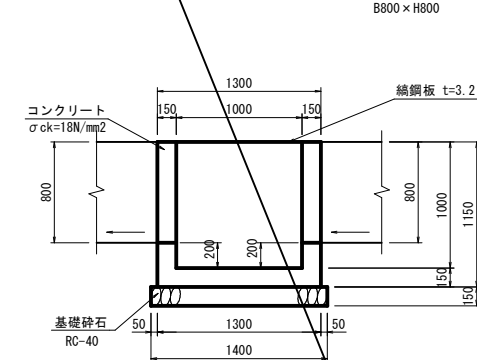
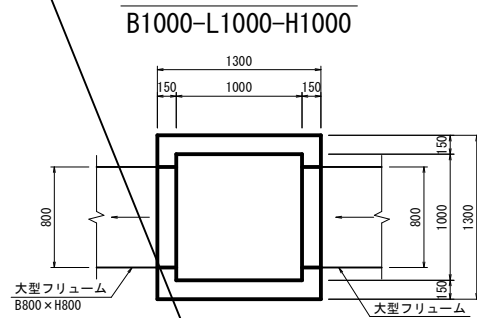
【 09 沈砂池埋立計画 】

路線名			
図名	帽子取事業所造成工事(H30)		
位置	東伯郡琴浦町大字八橋		
縮尺	図示	単位	MM
図号	全 29 葉中の内 9		
平成	年度施工		
公益財団法人鳥取県建設技術センター			

## 構造図(2)

### 集水樹

S=1:30

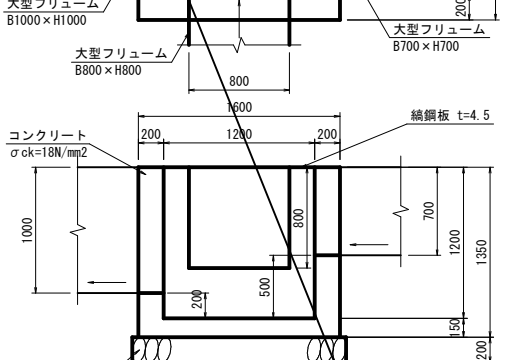
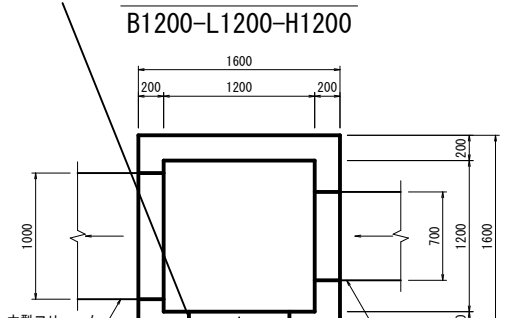


集水樹 (B1000-L1000-H1000) 1箇所当たり

名称	規格	単位	数量
コンクリート	$\sigma_{ck}=18N/mm^2$	m <sup>3</sup>	0.752
型枠	小型構造物	m <sup>2</sup>	0.580
基礎砕石	RC-40 t=15cm	m <sup>2</sup>	1.960
縦鋼板蓋	GC-1-B1000-L1000	枚	1

### 集水樹

S=1:30

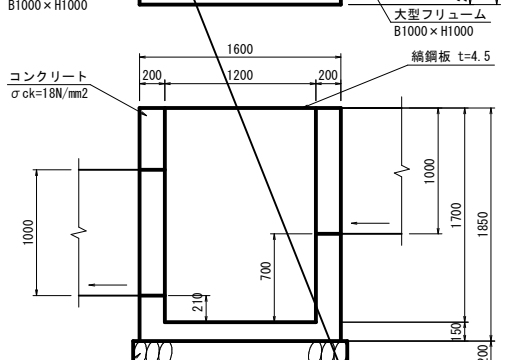
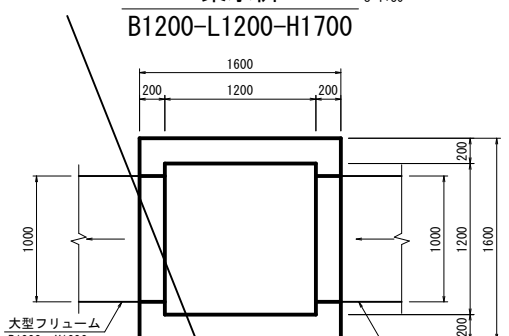


集水樹 (B1200-L1200-H1200) 1箇所当たり

名称	規格	単位	数量
コンクリート	$\sigma_{ck}=18N/mm^2$	m <sup>3</sup>	1.302
型枠	小型構造物	m <sup>2</sup>	1.120
基礎砕石	RC-40 t=20cm	m <sup>2</sup>	2.800
縦鋼板蓋	GC-2-B1200-L1200	枚	1

### 集水樹

S=1:30

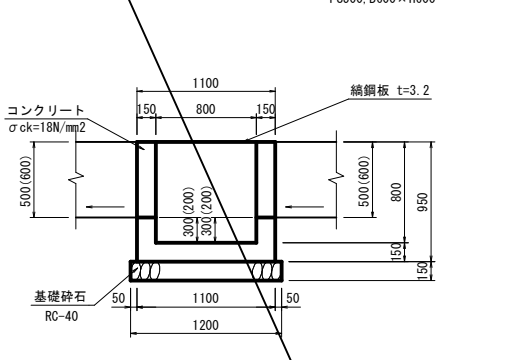
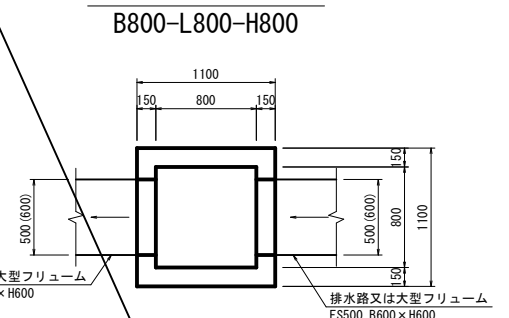


集水樹 (B1200-L1200-H1700) 1箇所当たり

名称	規格	単位	数量
コンクリート	$\sigma_{ck}=18N/mm^2$	m <sup>3</sup>	1.888
型枠	小型構造物	m <sup>2</sup>	2.720
基礎砕石	RC-40 t=20cm	m <sup>2</sup>	2.800
縦鋼板蓋	GC-2-B1200-L1200	枚	1

### 集水樹

S=1:30

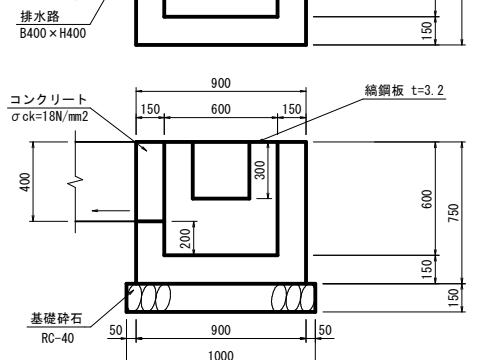
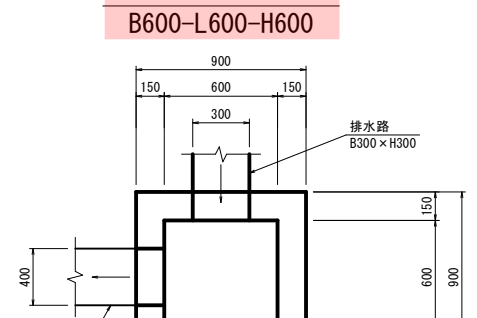


集水樹 (B800-L800-H800) 1箇所当たり

名称	規格	単位	数量
コンクリート	$\sigma_{ck}=18N/mm^2$	m <sup>3</sup>	0.530
型枠	小型構造物	m <sup>2</sup>	0.220
基礎砕石	RC-40 t=15cm	m <sup>2</sup>	1.400
縦鋼板蓋	GC-1-B800-L800	枚	1

### 集水樹

S=1:20

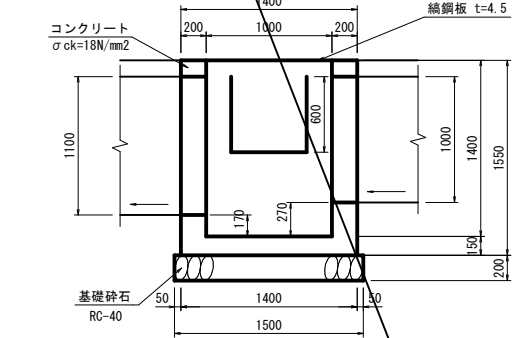
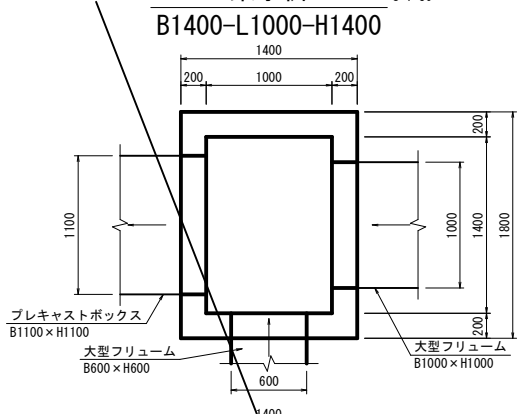


集水樹 (B600-L600-H600) 1箇所当たり

名称	規格	単位	数量
コンクリート	$\sigma_{ck}=18N/mm^2$	m <sup>3</sup>	0.354
型枠	小型構造物	m <sup>2</sup>	4.500
基礎砕石	RC-40 t=15cm	m <sup>2</sup>	1.000
縦鋼板蓋	GC-1-B600-L600	枚	1

### 集水樹

S=1:30

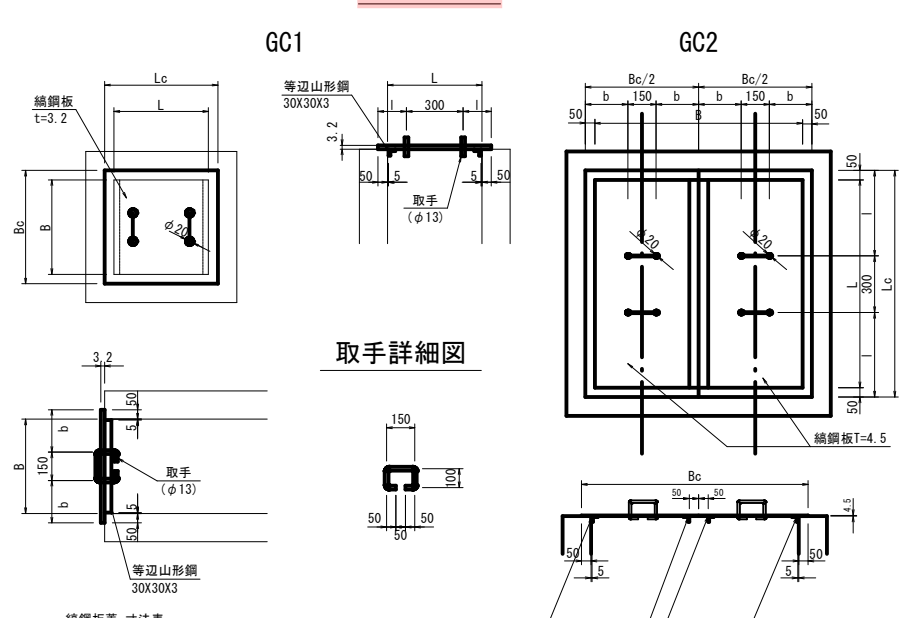


集水樹 (B1400-L1000-H1400) 1箇所当たり

名称	規格	単位	数量
コンクリート	$\sigma_{ck}=18N/mm^2$	m <sup>3</sup>	1.432
型枠	小型構造物	m <sup>2</sup>	7.360
基礎砕石	RC-40 t=20cm	m <sup>2</sup>	2.850
縦鋼板蓋	GC-2-B1400-L1000	枚	1

### 縦鋼板蓋

S=1:20



縦鋼板蓋 寸法表

	Bc	Lc	b	l
GC1-B600-L600用	700	700	275	200
GC1-B800-L800用	900	900	375	300
GC1-B1000-L1000用	1100	1100	475	400
GC2-B1200-L1200用	1300	1300	250	500
GC2-B1400-L1000用	1500	1100	300	400

縦鋼板蓋 (GC-1-B600-L600) 1枚当たり

名称	規格	単位	数量
縦鋼板	SS400 t=3.2mm	kg	13.127
等辺山形鋼	SS400 30X30X3	kg	1.605
取手鉄筋	φ13	kg	0.936

縦鋼板蓋 (GC-2-B1200-L1200) 1枚当たり

名称	規格	単位	数量
縦鋼板	SS400 t=4.5mm	kg	62.513
等辺山形鋼	SS400 30X30X3	kg	6.474
取手鉄筋	φ13	kg	1.872

縦鋼板蓋 (GC-1-B800-L800) 1枚当たり

名称	規格	単位	数量
縦鋼板	SS400 t=3.2mm	kg	21.700
等辺山形鋼	SS400 30X30X3	kg	2.149
取手鉄筋	φ13	kg	0.936

縦鋼板蓋 (GC-2-B1400-L1000) 1枚当たり

名称	規格	単位	数量
縦鋼板	SS400 t=4.5mm	kg	61.034
等辺山形鋼	SS400 30X30X3	kg	5.386
取手鉄筋	φ13	kg	1.872

縦鋼板蓋 (GC-1-B1000-L1000) 1枚当たり

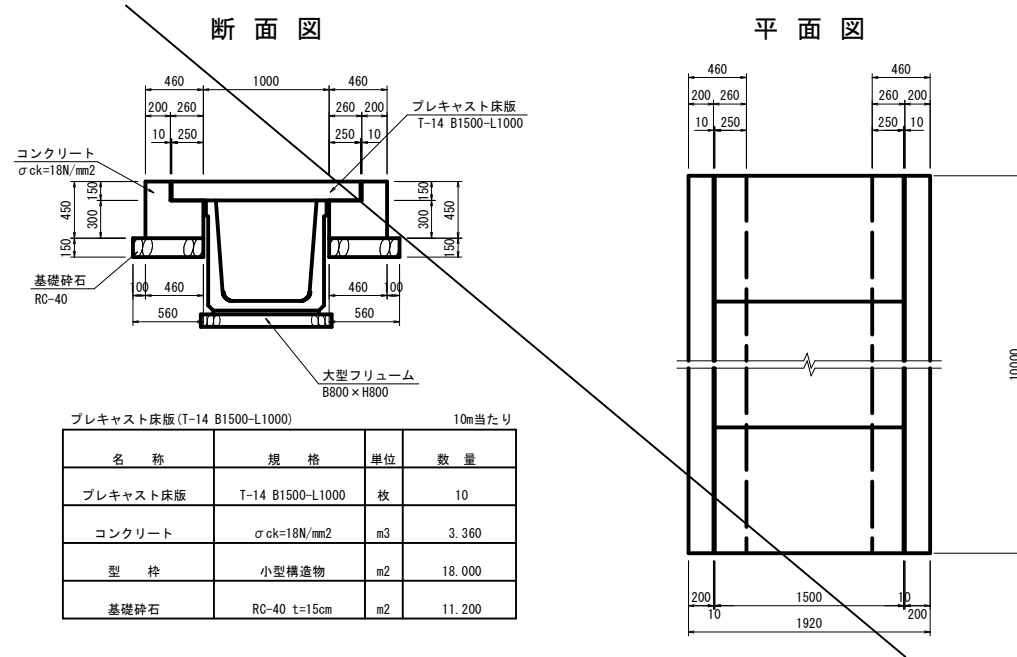
名称	規格	単位	数量
縦鋼板	SS400 t=3.2mm	kg	32.416
等辺山形鋼	SS400 30X30X3	kg	2.693
取手鉄筋	φ13	kg	0.936

### 【 10 沈砂池埋立計画 】

路線名	
位置	帽子取事業所造成工事(H30)
図名	構造図 (2/3)
縮尺	図示 単位 MM
図号	全 29 葉中の内 10
平成	年度施工
公益財団法人鳥取県建設技術センター	

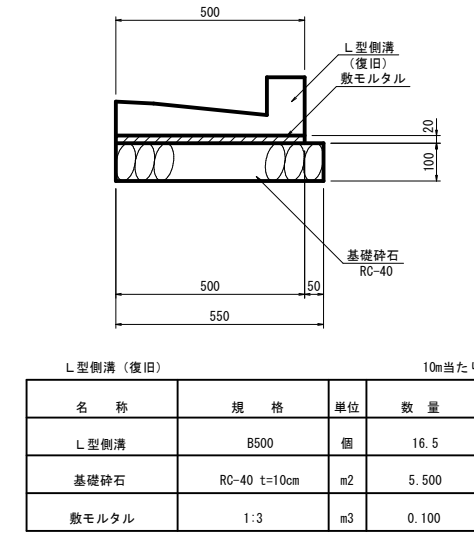
# 構造図(3)

プレキャスト床版 S=1:30



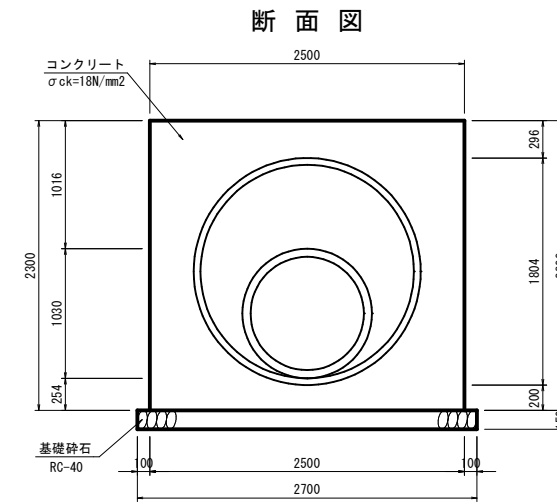
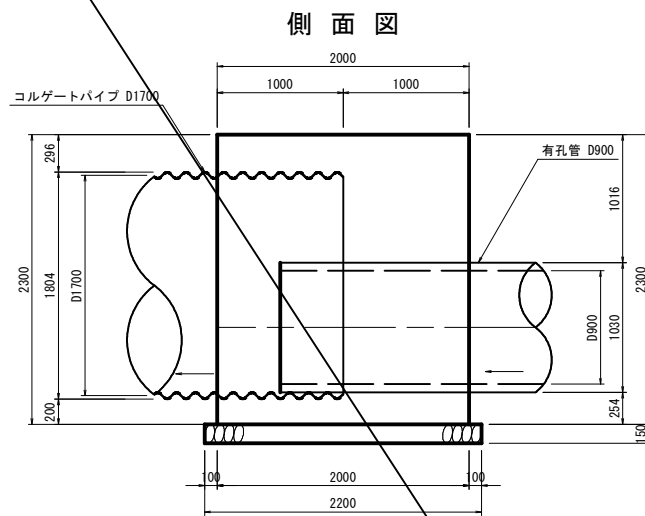
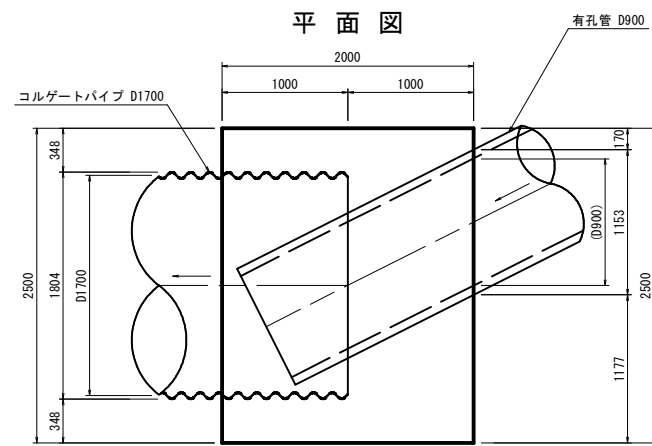
名称	規格	単位	数量
プレキャスト床版	T-14 B1500-L1000	枚	10
コンクリート	$\sigma_{ck}=18\text{N/mm}^2$	m <sup>3</sup>	3.360
型枠	小型構造物	m <sup>2</sup>	18.000
基礎砕石	RC-40 t=15cm	m <sup>2</sup>	11.200

L型側溝 (復旧) S=1:10



名称	規格	単位	数量
L型側溝	B500	個	16.5
基礎砕石	RC-40 t=10cm	m <sup>2</sup>	5.500
敷モルタル	1:3	m <sup>3</sup>	0.100

1号巻立コンクリート (参考図) S=1:30



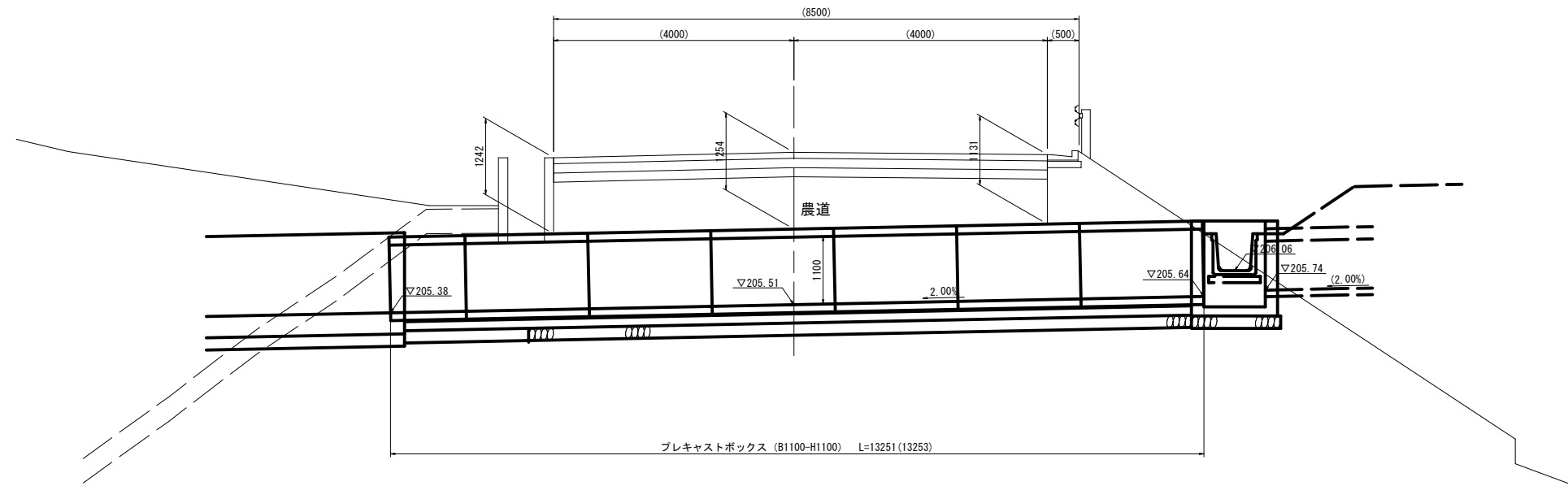
名称	規格	単位	数量
コンクリート	$\sigma_{ck}=18\text{N/mm}^2$	m <sup>3</sup>	3.900
型枠	一般構造物	m <sup>2</sup>	17.100
基礎砕石	RC-40 t=15cm	m <sup>2</sup>	5.940

【 11 沈砂池埋立計画 】

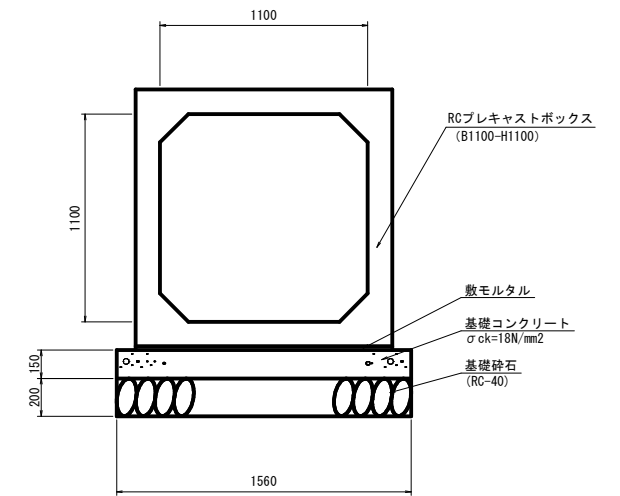
路線名	
帽子取事業所造成工事 (H30)	
図名	構造図 (3/3)
位置	東伯郡琴浦町大字八橋
縮尺	図示 単位 MM
図号	全 29 葉中の内 11
平成	年度施工
公益財団法人鳥取県建設技術センター	

函渠工一般図

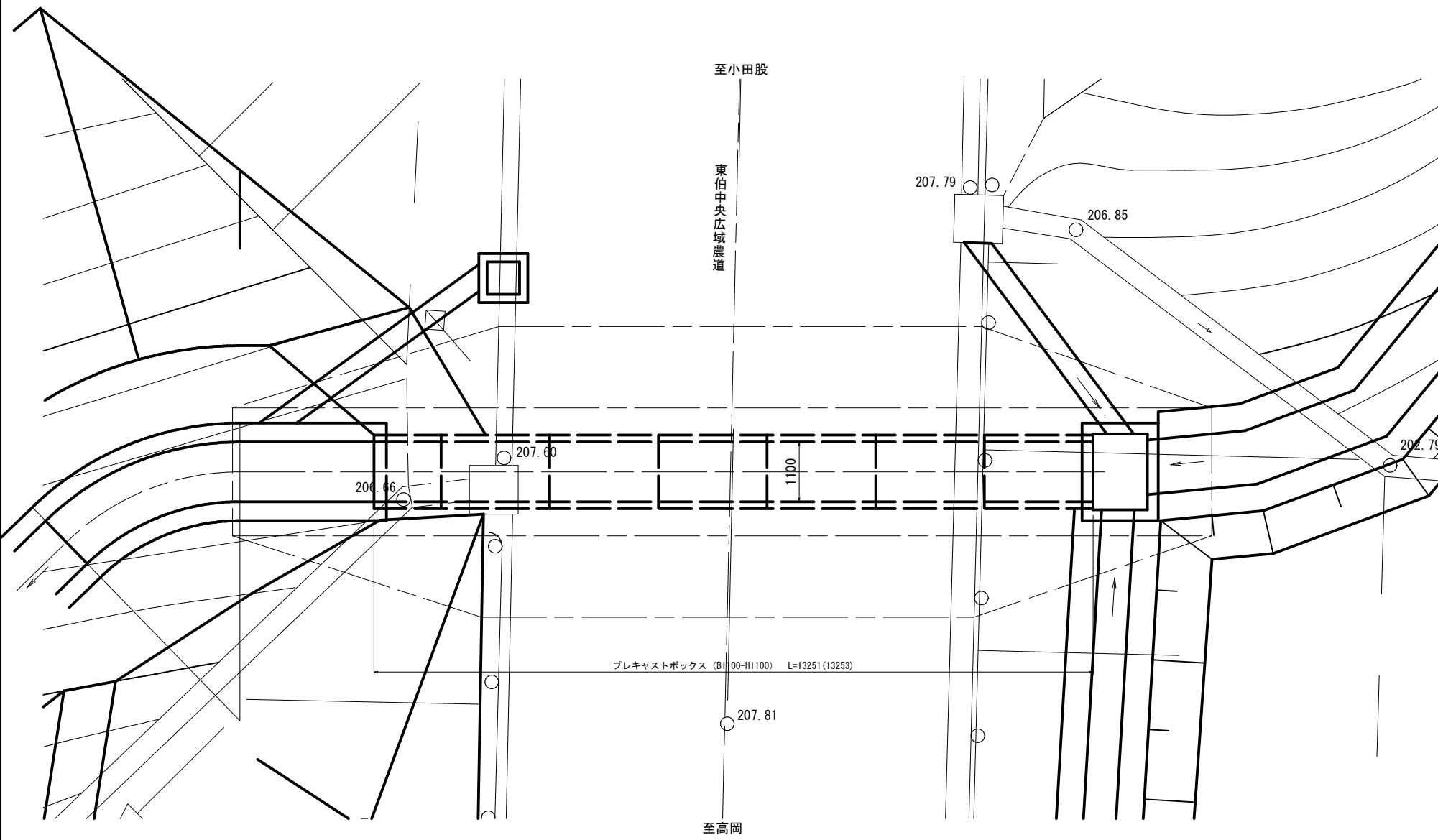
側面図 S=1:50



断面図 S=1:20



平面図 S=1:50



注) カッコ内は斜方向の寸法を示す。

ボックスカルバート 設計条件

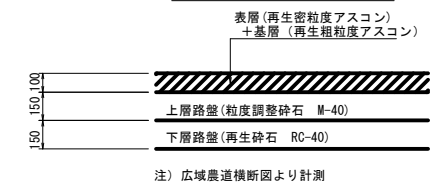
呼び寸法	B1100 x H1100	
活荷重	T-25 横断	
設計土被り	H = 1.1 ~ 1.3m	
単位体積重量	鉄筋コンクリート	$\gamma_c = 24.5 \text{ kN/m}^3$
	舗装	$\gamma_a = 22.5 \text{ kN/m}^3$
	土砂	$\gamma_s = 19.0 \text{ kN/m}^3$
土圧係数	K0 = 0.500	
コンクリート	設計基準強度	$\sigma_{ck} = 35 \text{ N/mm}^2$
	許容圧縮応力度	$\sigma_{ca} = 11.7 \text{ N/mm}^2$
	許容せん断応力度	$\tau_{ca} = 0.26 \text{ N/mm}^2$
鉄筋	許容引張応力度	$\sigma_{sa} = 160 \text{ N/mm}^2$
	地盤反力度	$q = 72 \text{ kN/m}^2$

注) 工事の際、基礎底面で平板載荷試験を行い、地盤反力度の3倍以上の強度を確認すること。  
また、構築時は広域農道の規制が生じるため、事前に関係機関と協議を行うこと。

数量表

種別	規格	単位	数量
基礎砕石	RC-40	m <sup>2</sup>	15.600
基礎コンクリート	$\sigma_{ck} = 18 \text{ N/mm}^2$	m <sup>3</sup>	2.340
同上型枠		m <sup>2</sup>	3.000
敷モルタル	1:3	m <sup>3</sup>	0.272
ボックスカルバート	B1100-H1100	m	10.000

舗装構成図 S=1:20



注) 広域農道横断面図より計測

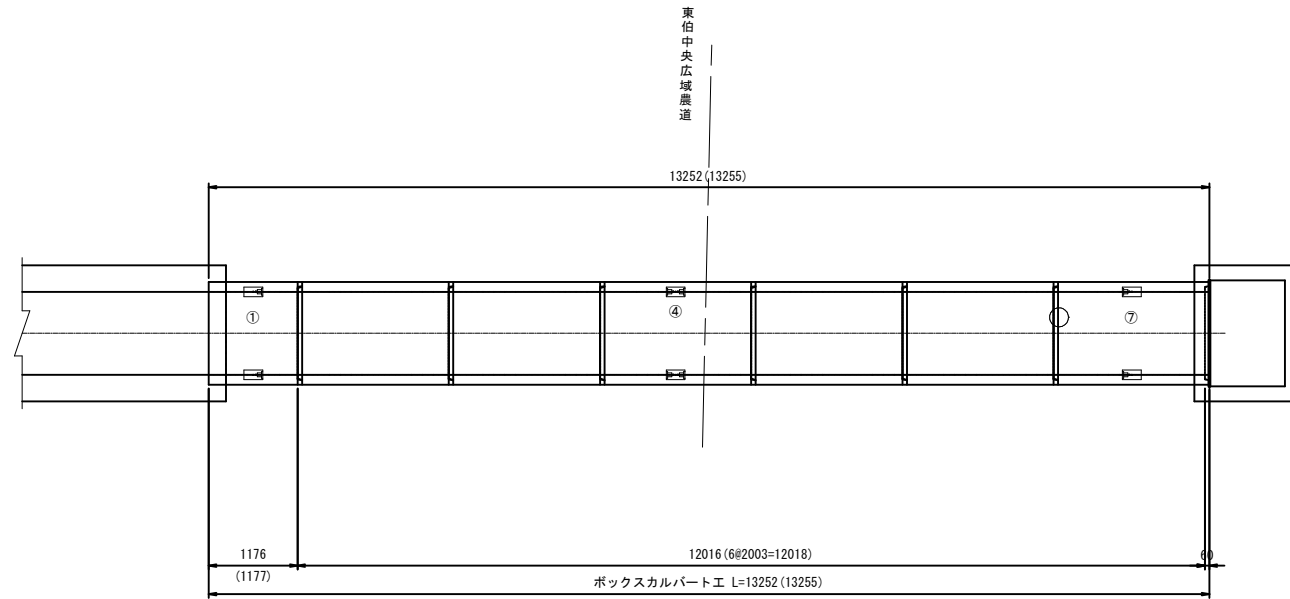
【 12 沈砂池埋立計画 】

路線名			
帽子取事業所造成工事 (H30)			
図名	函渠工一般図 (1/1)		
位置	東伯郡琴浦町大字八橋		
縮尺	図示	単位	MM
図号	全 29 葉中の内 12		
平成	年度施工		
公益財団法人鳥取県建設技術センター			



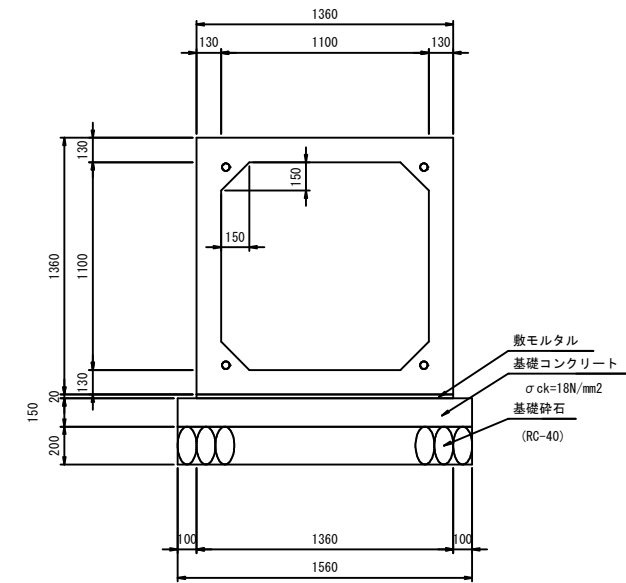
# プレキャストボックスカルバート 割付図 (参考図)

平面図  
S=1:50



注) カッコ内は斜方向の寸法を示す。

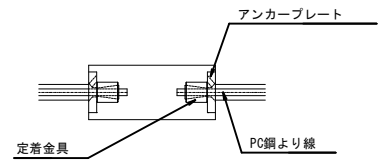
標準断面図  
S=1:20



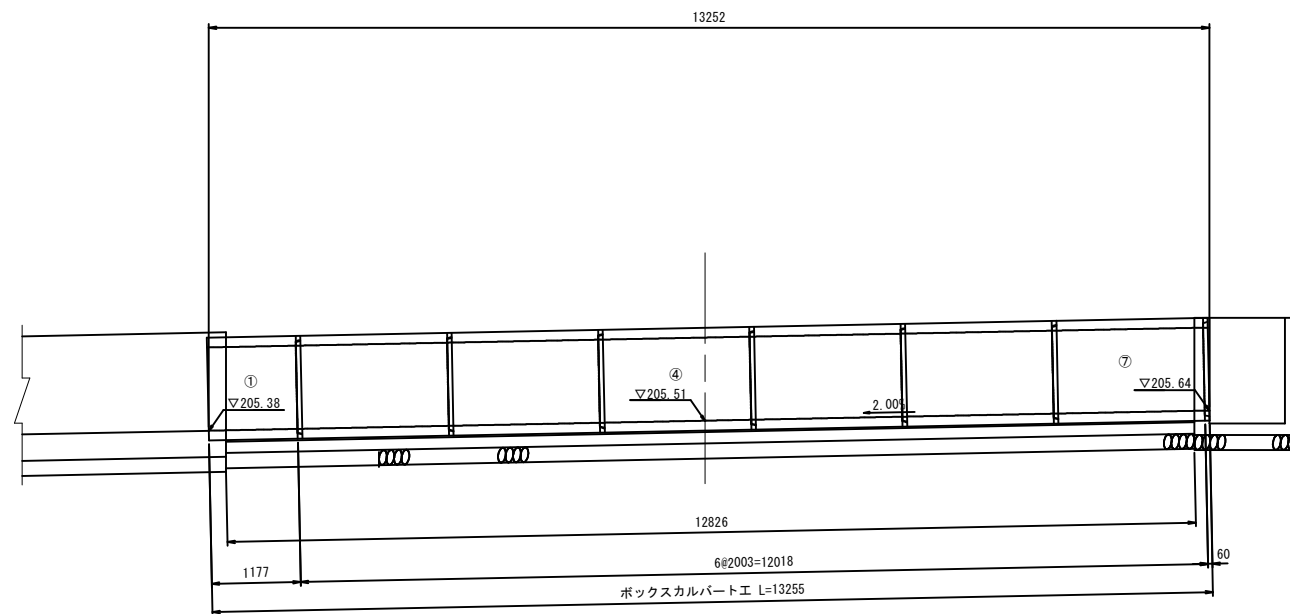
ボックスカルバート 設計条件

呼び寸法	B1100×H1100	
活荷重	T-25	
設計土被り	H=1.1~1.3 m	
単位体積重量	鉄筋コンクリート	$\gamma_c=24.5\text{kN/m}^3$
	舗装	$\gamma_a=22.5\text{kN/m}^3$
土圧係数	土砂	$\gamma_s=19.0\text{kN/m}^3$
		$K_{\gamma}=0.500$
コンクリート	設計基準強度	$\sigma_{ck}=35\text{N/mm}^2$
	許容圧縮応力度	$\sigma_{ca}=11.7\text{N/mm}^2$
	許容せん断応力度	$\tau_{ca}=0.26\text{N/mm}^2$
	許容引張応力度	$\sigma_{sa}=160\text{N/mm}^2$
鉄筋	許容引張応力度	$\sigma_{sa}=160\text{N/mm}^2$

定着部詳細図



側面図  
S=1:50



注) カッコ内は斜方向の寸法を示す。

数量表

名称	規格	サイズ(B×H×L)	本数	重量(kg)	備考
プレキャスト	T-25	1100×1100×2000	4	3420	
ボックスカルバート		1100×1100×2000	2	3420	箱抜 NO. 4, 7
		1100×1100×1177	1	2010	短尺凸無・箱抜 NO. 1
合計			7		

※製品1本に付き施工伸び3mm考慮しています。

緊張力表

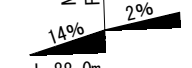
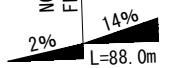
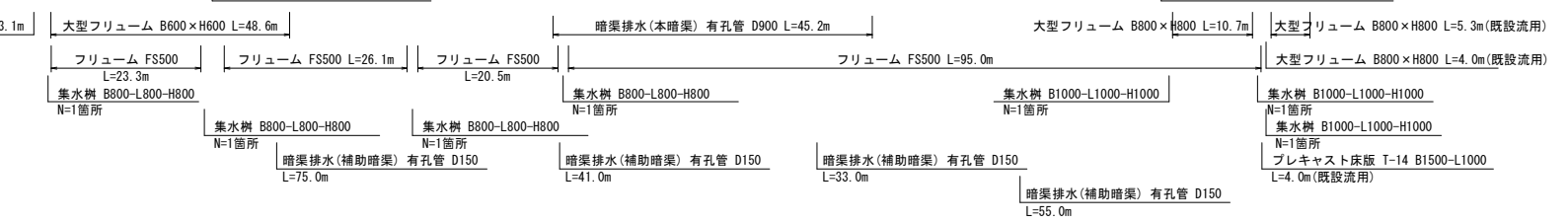
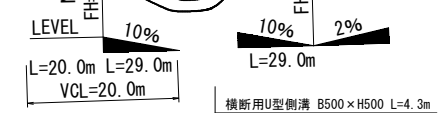
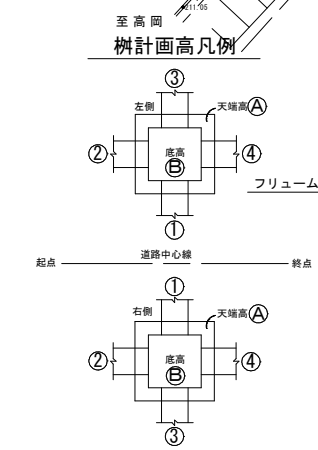
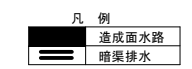
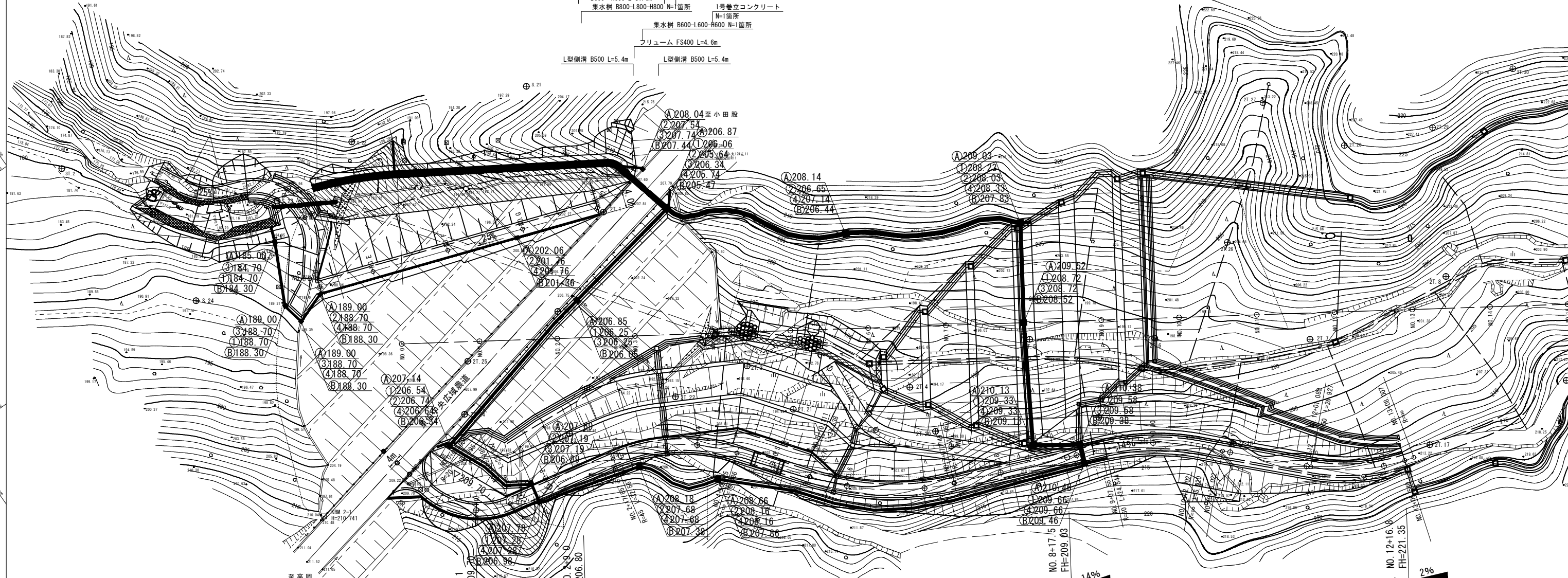
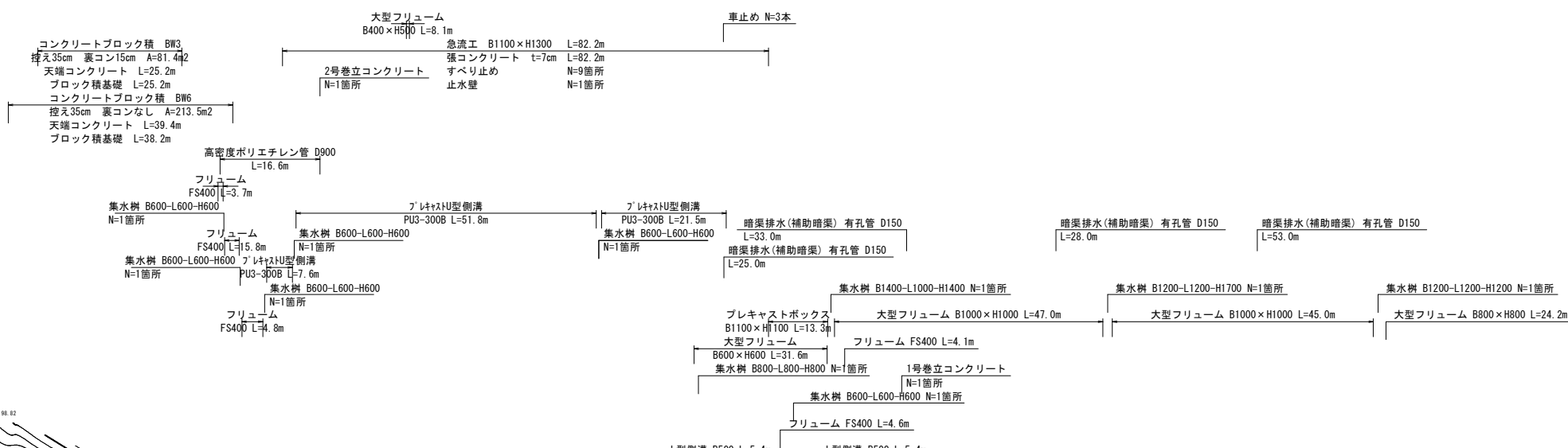
BOX番号	規格	数量	緊張力
No. 1~No. 4	φ12.7mm	7.7m×4本	51kN
No. 4~No. 7		8.5m×4本	51kN
定着金具	φ12.7mm用	16組	

Pt : プレストレッシング直後の緊張力(kN)  
 $\mu$  : 摩擦係数(≦1.000)  
W : 製品1本の重量(t)  
N : 1つの連結区間における製品本数

$$Pt \geq \frac{\mu \cdot W \cdot N}{2} \times 9.8$$

【13 沈砂池埋立計画】

路線名	
帽子取事業所造成工事(H30)	
図名	プレキャストボックスカルバート 割付図 (1/1)
位置	東伯郡琴浦町大字八橋
縮尺	図示 単位 MM
図号	全 29 葉中の内 13
平成	年度施工
公益財団法人鳥取県建設技術センター	

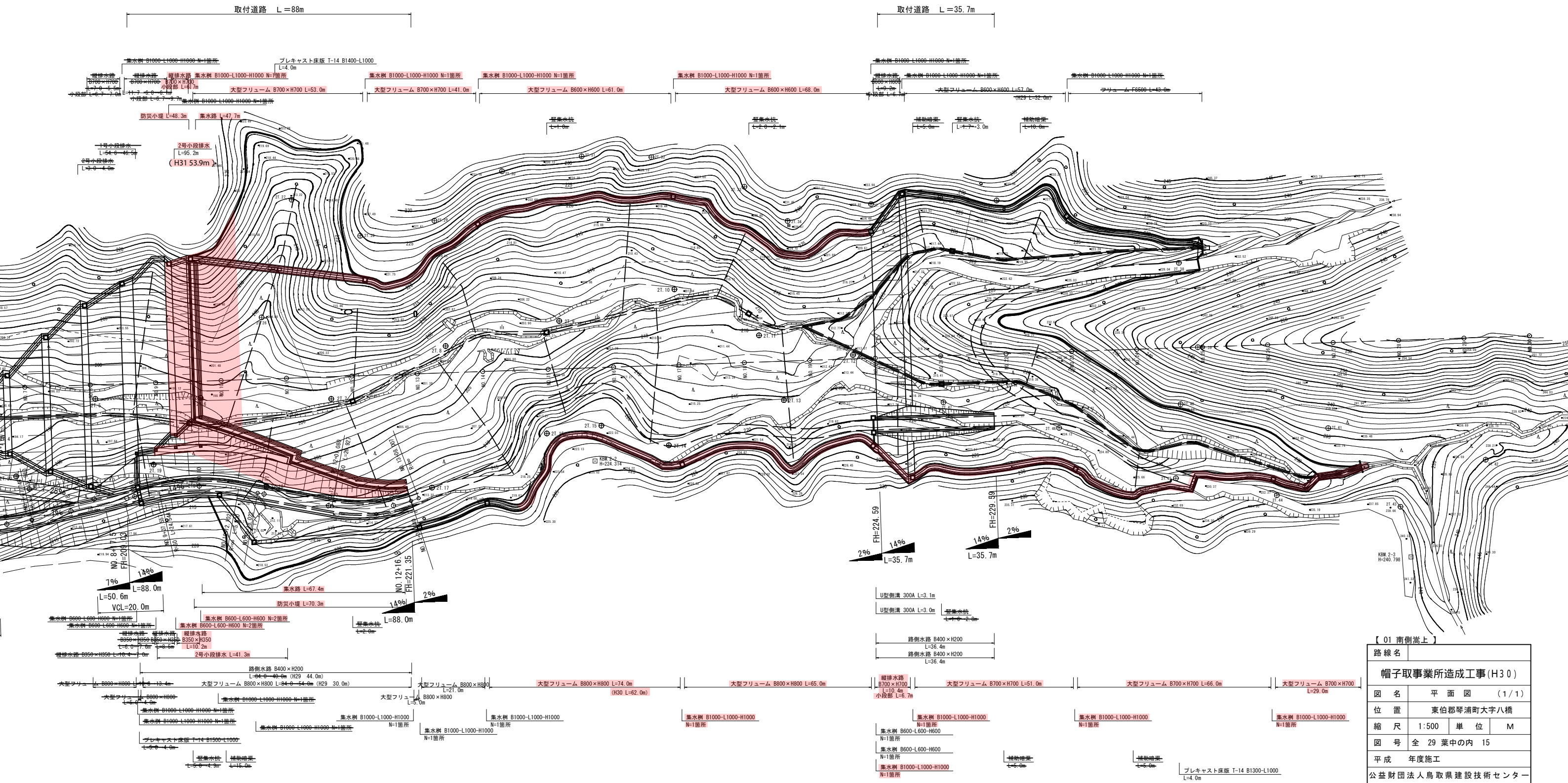


【14 沈砂池埋立計画】

路線名			
図名	帽子取事業所造成工事(H30)		
位置	東伯郡琴浦町大字八橋		
縮尺	1:500	単位	M
図号	全 29 葉中の内 14		
平成	年度施工		
公益財団法人鳥取県建設技術センター			

注) 止水壁の呑み口は、出水後及び週一回点検を行い立竹木等を除去すること。

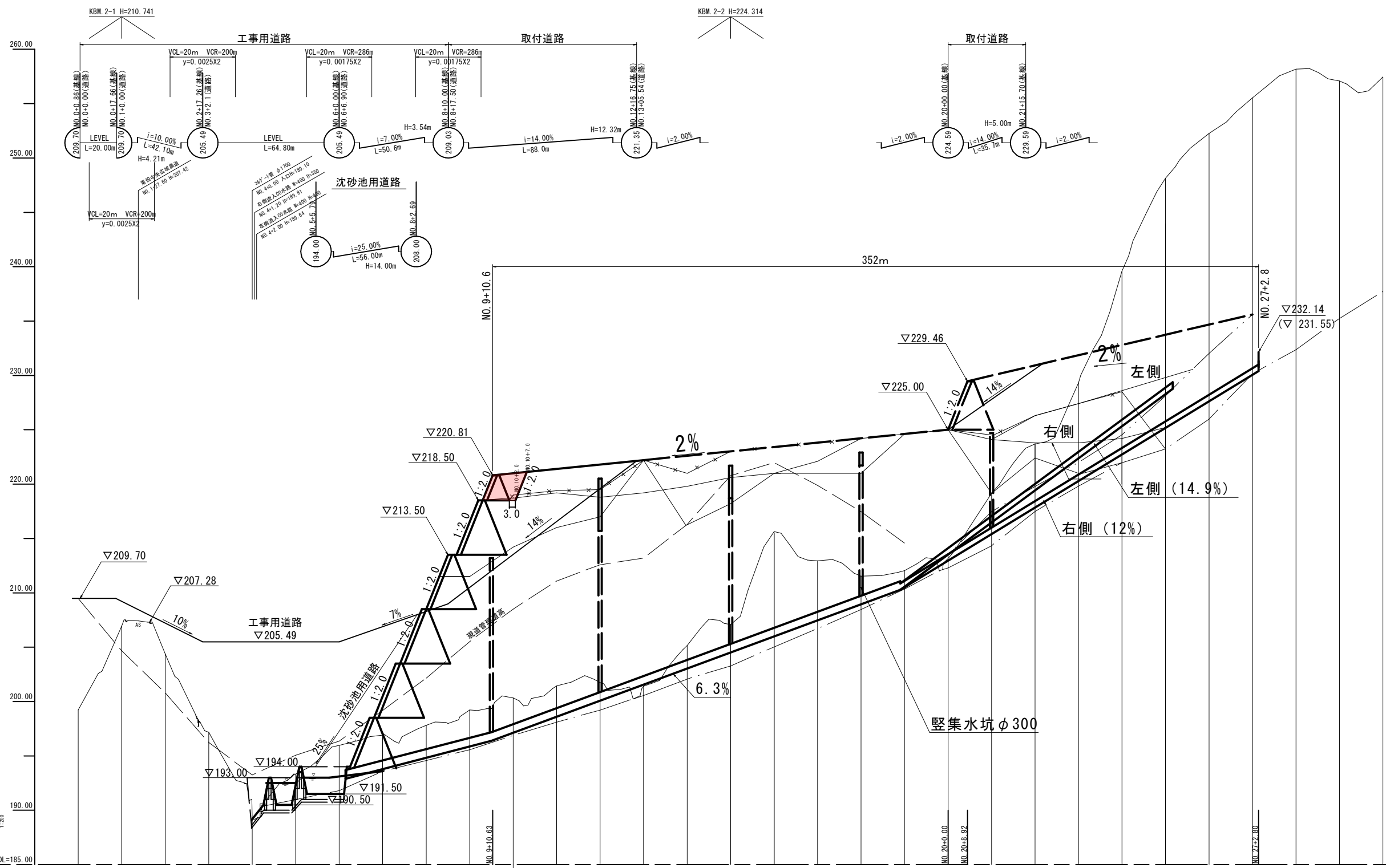
# 平面図



【 01 南側嵩上 】

路線名	帽子取事業所造成工事(H30)		
図名	平面図	(1/1)	
位置	東伯郡琴浦町大字八橋		
縮尺	1:500	単位	M
図号	全 29 葉中の内 15		
平成	年度施工		
公益財団法人鳥取県建設技術センター			





凡例	
地盤高	——
最深河床高	——
表深河床高(支川)	——

勾配	$i=2.00\%$ (L=209.38m, H=4.19m)   $i=2.00\%$ (L=133.87m, H=2.68m)																																	
盛土	(基造成高き基準)																																	
切土																																		
計画高	220.81	221.00	221.40	221.80	222.20	222.60	223.00	223.40	223.80	224.20	224.60	225.00	229.68	230.08	230.48	230.88	231.28	231.68	232.08	232.48	232.88	233.28	233.68	234.08	234.48	234.88	235.28	235.68	236.08	236.48	236.88	237.28		
最深河床高	193.00	194.00	195.00	196.00	197.00	198.00	199.00	200.00	201.00	202.00	203.00	204.00	205.00	206.00	207.00	208.00	209.00	210.00	211.00	212.00	213.00	214.00	215.00	216.00	217.00	218.00	219.00	220.00	221.00	222.00	223.00	224.00	225.00	
地盤高	194.22	204.92	204.37	197.17	199.10	193.32	198.91	198.91	200.32	201.42	201.71	201.41	205.11	211.52	212.04	212.92	211.52	216.64	212.92	211.52	213.12	218.11	223.61	223.61	228.61	228.61	233.61	233.61	238.61	238.61	243.61	243.61	248.61	248.61
追加距離	0.000	20.000	40.000	60.000	80.000	100.000	120.000	140.000	160.000	180.000	200.000	220.000	240.000	260.000	280.000	300.000	320.000	340.000	360.000	380.000	400.000	420.000	440.000	460.000	480.000	500.000	520.000	540.000	560.000	580.000	600.000			
単距距離	0.000	20.000	20.000	20.000	20.000	20.000	20.000	20.000	20.000	20.000	20.000	20.000	20.000	20.000	20.000	20.000	20.000	20.000	20.000	20.000	20.000	20.000	20.000	20.000	20.000	20.000	20.000	20.000	20.000	20.000	20.000	20.000		
測点	NO. 0	NO. 1	NO. 2	NO. 3	NO. 4	NO. 5	NO. 6	NO. 7	NO. 8	NO. 9	NO. 10	NO. 11	NO. 12	NO. 13	NO. 14	NO. 15	NO. 16	NO. 17	NO. 18	NO. 19	NO. 20	NO. 21	NO. 22	NO. 23	NO. 24	NO. 25	NO. 26	NO. 27	NO. 28	NO. 29	NO. 30			

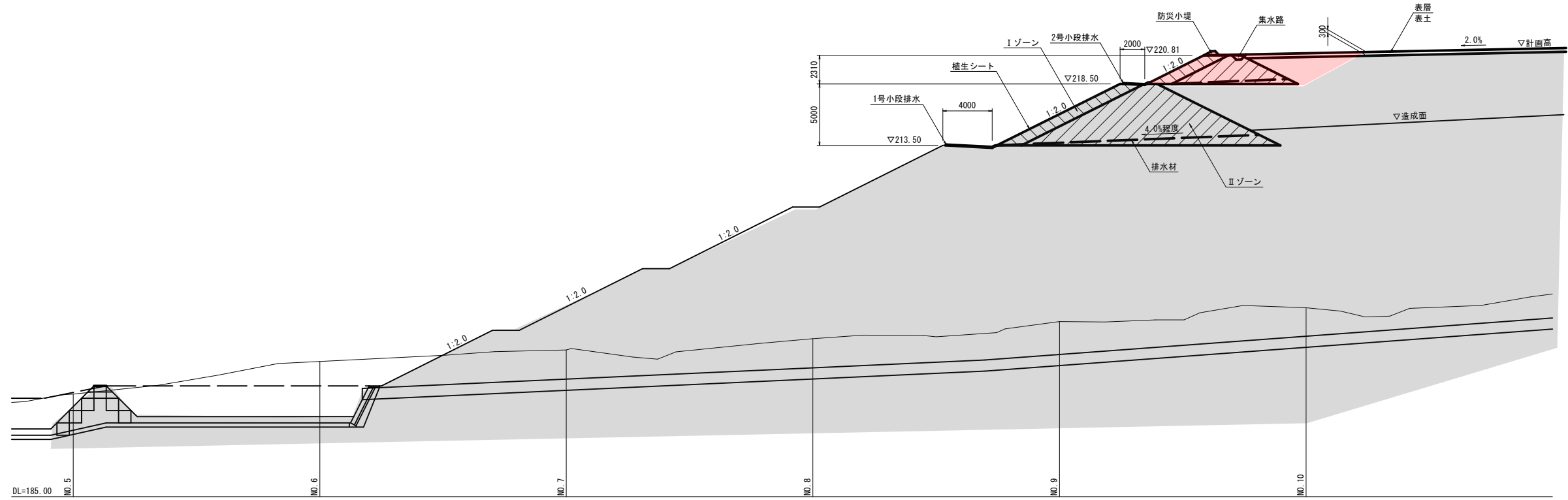
【02 南側高上】

路線名		
帽子取事業所造成工事(H30)		
図名	縦断面図 (1/1)	
位置	東伯郡琴浦町大字八橋	
縮尺	A3, V=1:400 A3, H=1:2000	単位 M
図号	全 29 葉中の内 16	
平成	年度施工	
公益財団法人鳥取県建設技術センター		

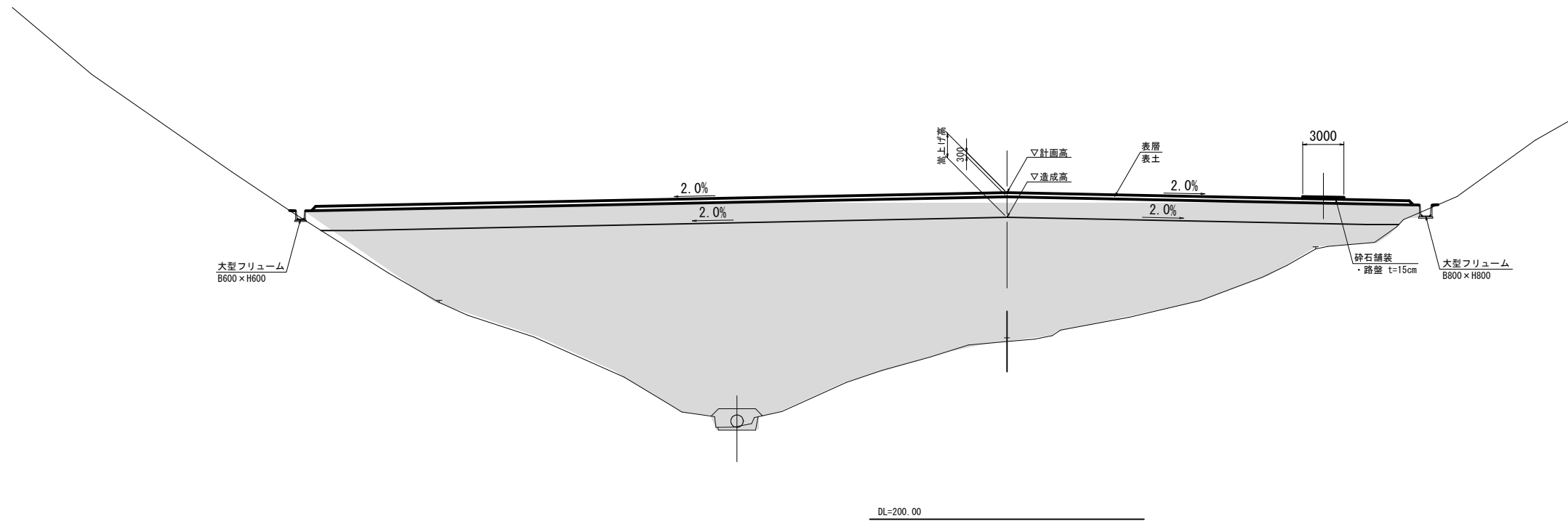


# 盛土標準断面図 S=1:200

縦断面図



横断面図

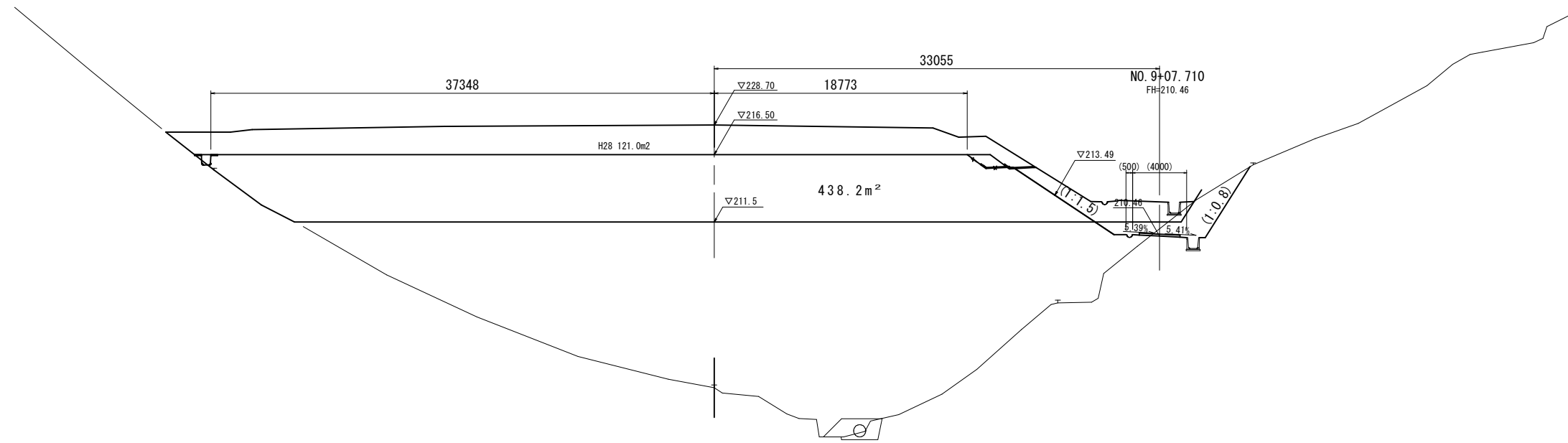


【 03 南側嵩上 】

路線名	帽子取事業所造成工事(H30)		
図名	盛土標準断面図 (1/1)		
位置	東伯郡琴浦町大字八橋		
縮尺	1:200	単位	MM
図号	全 29 葉中の内 17		
平成	年度施工		
公益財団法人鳥取県建設技術センター			

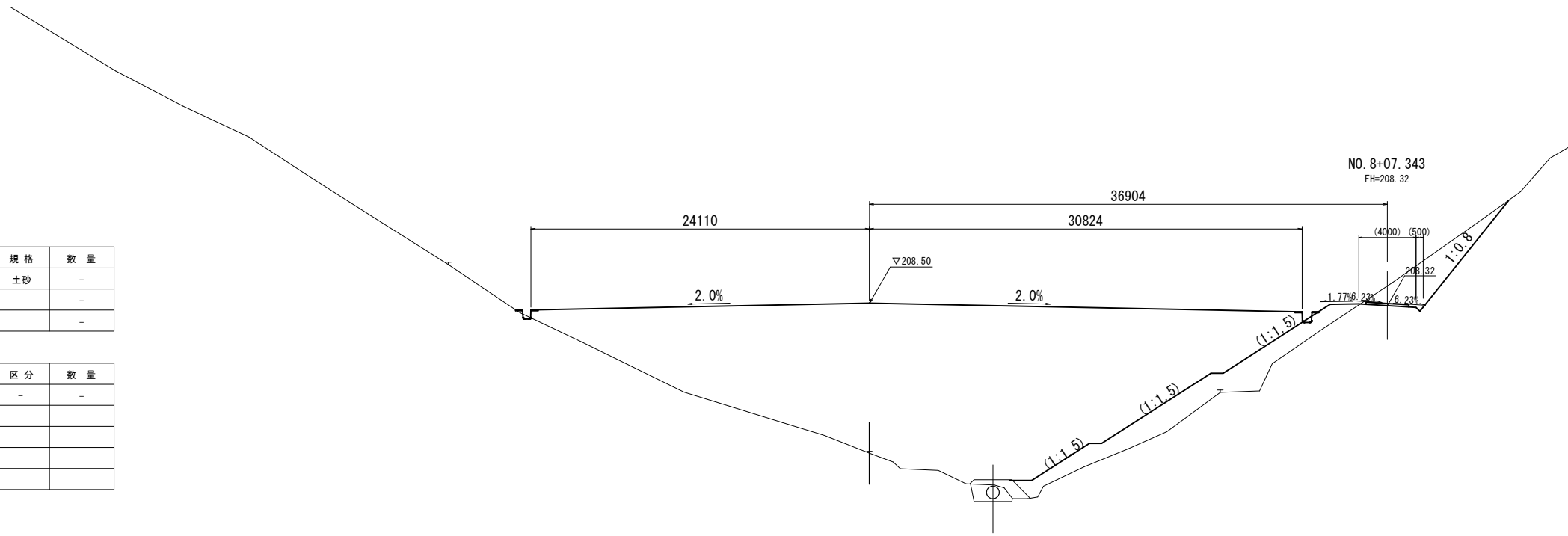
D=20.000

NO. 9 +18.3  
PH=199.420  
GH=199.22



DL=190.00

NO. 8  
PH=197.946  
GH=197.82



DL=190.00

道路部

項目	規格	数量
片切掘削	土砂	-
路床盛土		-
路体盛土		-

造成部

項目	区分	数量
造成盛土	IIIゾーン	303.9
掘削		

道路部

項目	規格	数量
片切掘削	土砂	-
路床盛土		-
路体盛土		-

造成部

項目	区分	数量
造成盛土	-	-

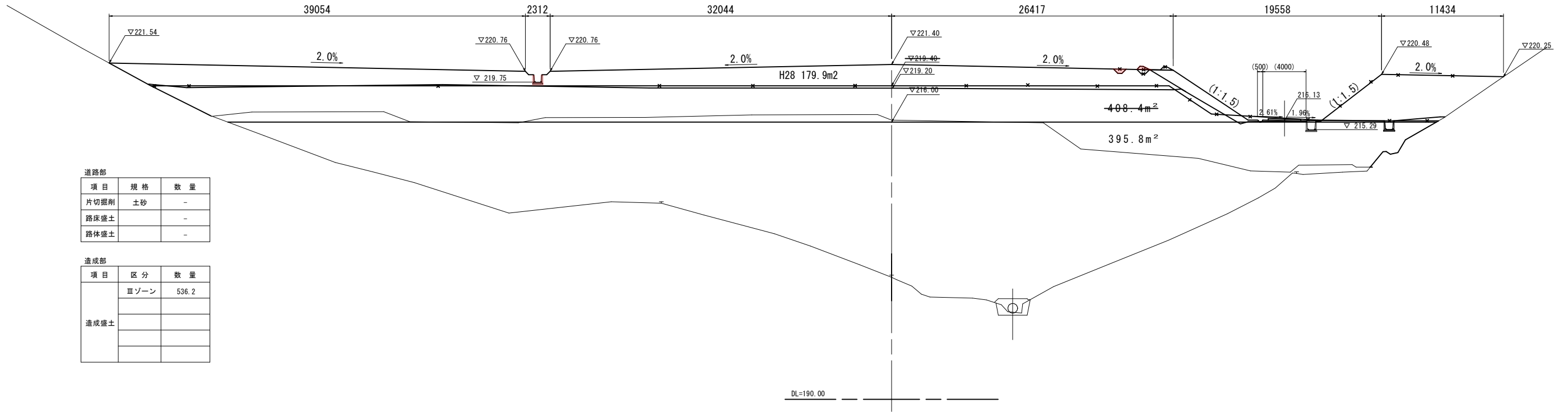
【 04 南側嵩上 】

路線名	
帽子取事業所造成工事(H30)	
図名	横断面図 (1/10)
位置	東伯郡琴浦町大字八橋
縮尺	1:200 単位 M
図号	全 29 葉中の内 18
平成	年度施工
公益財団法人鳥取県建設技術センター	

NO. 8, NO. 9

D=20.000

NO. 11  
PH=201.652  
GH=201.45



道路部

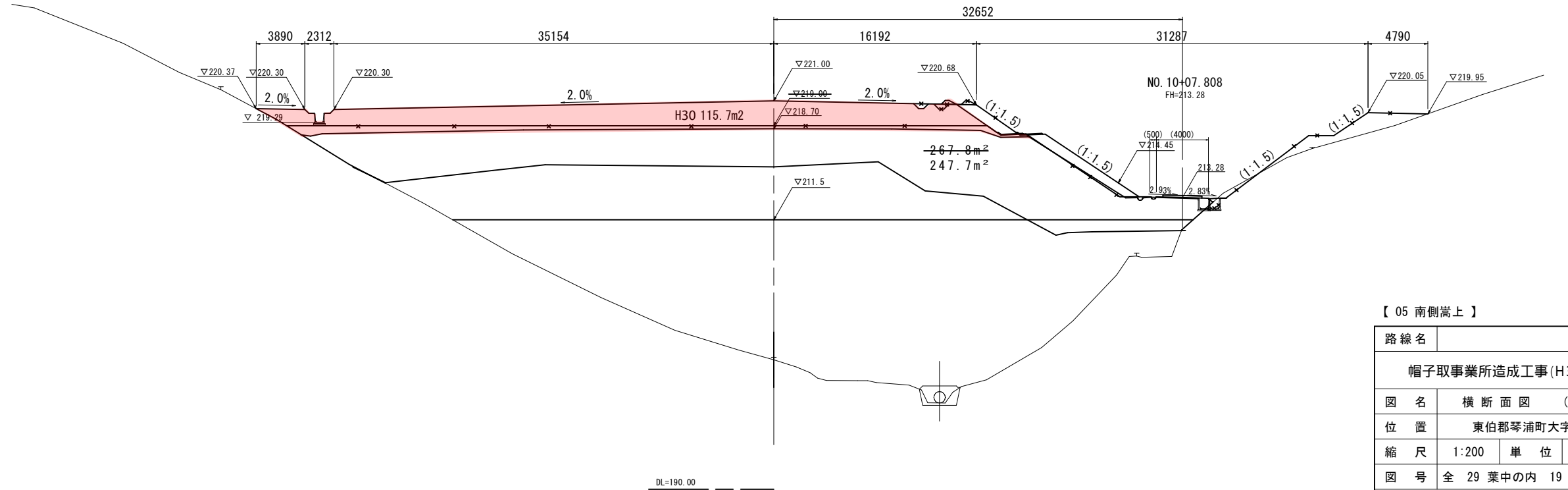
項目	規格	数量
片切掘削	土砂	-
路床盛土		-
路体盛土		-

造成部

項目	区分	数量
造成盛土	Ⅲゾーン	536.2

D=20.000

NO. 10  
PH=200.528  
GH=200.33



道路部

項目	規格	数量
片切掘削	土砂	-
路床盛土		-
路体盛土		-

造成部

項目	区分	数量
造成盛土	Ⅲゾーン	551.7

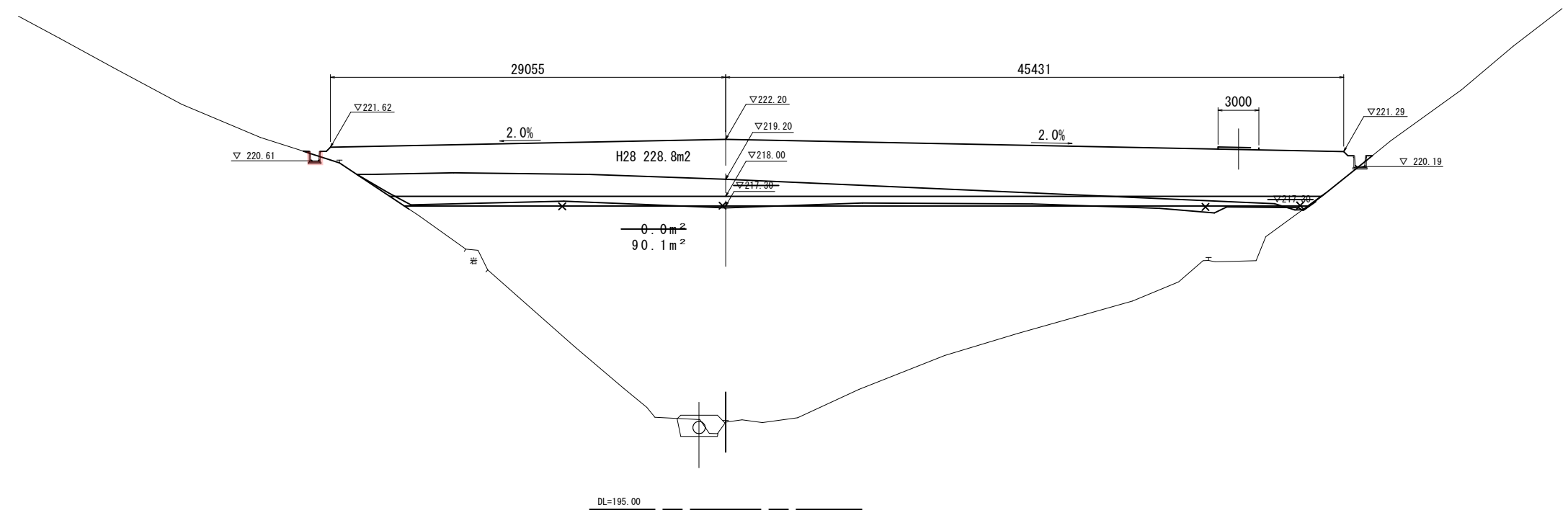
【05 南側嵩上】

路線名			
帽子取事業所造成工事(H30)			
図名	横断面図 (2/10)		
位置	東伯郡琴浦町大字八橋		
縮尺	1:200	単位	M
図号	全 29 葉中の内 19		
平成	年度施工		
公益財団法人鳥取県建設技術センター			

NO. 10, NO. 11

D=20.000

NO. 13  
PH=201.524  
GH=201.41



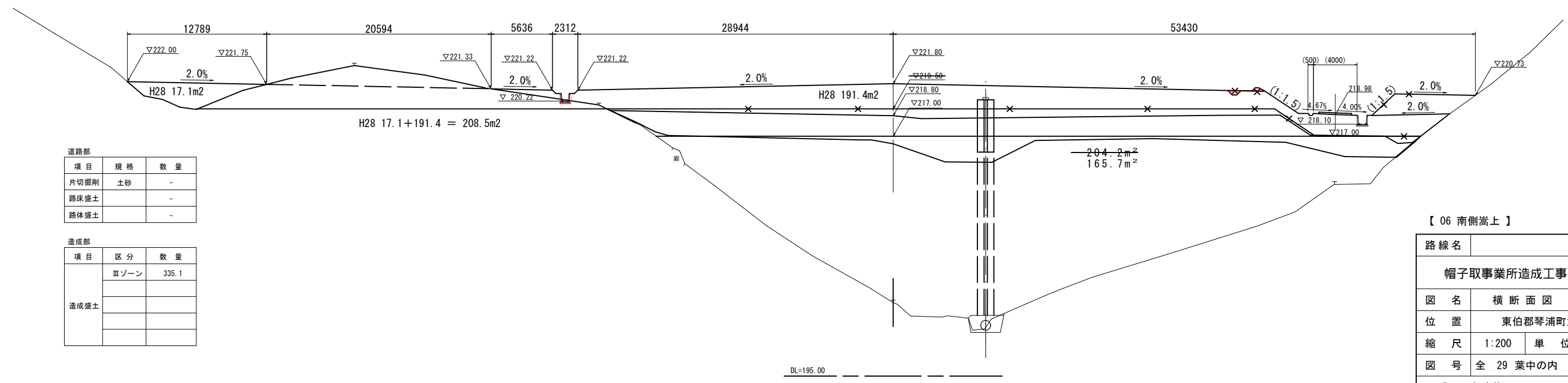
道路部

項目	規格	数量
片切掘削	土砂	-
路床盛土		-
路体盛土		-

造成部

項目	区分	数量
造成盛土	Ⅲゾーン	273.6

NO. 12  
PH=201.954  
GH=201.74



道路部

項目	規格	数量
片切掘削	土砂	-
路床盛土		-
路体盛土		-

造成部

項目	区分	数量
造成盛土	Ⅲゾーン	335.1

【 06 南側嵩上 】

路線名	
帽子取事業所造成工事(H30)	
図名	横断面図 (3/10)
位置	東伯郡琴浦町大字八橋
縮尺	1:200 単位 M
図号	全 29 葉中の内 20
平成	年度施工
公益財団法人鳥取県建設技術センター	
NO. 12, NO. 13	

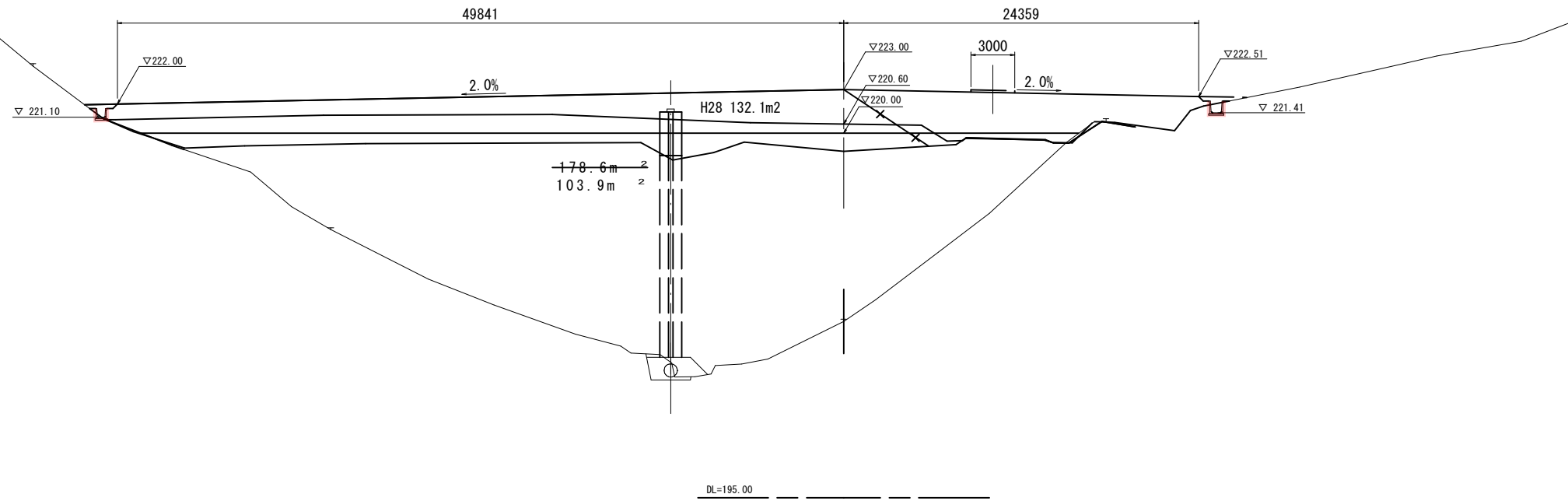
D=20.000



D=20.000

D=20.000

NO. 15  
PH=207.242  
GH=207.09



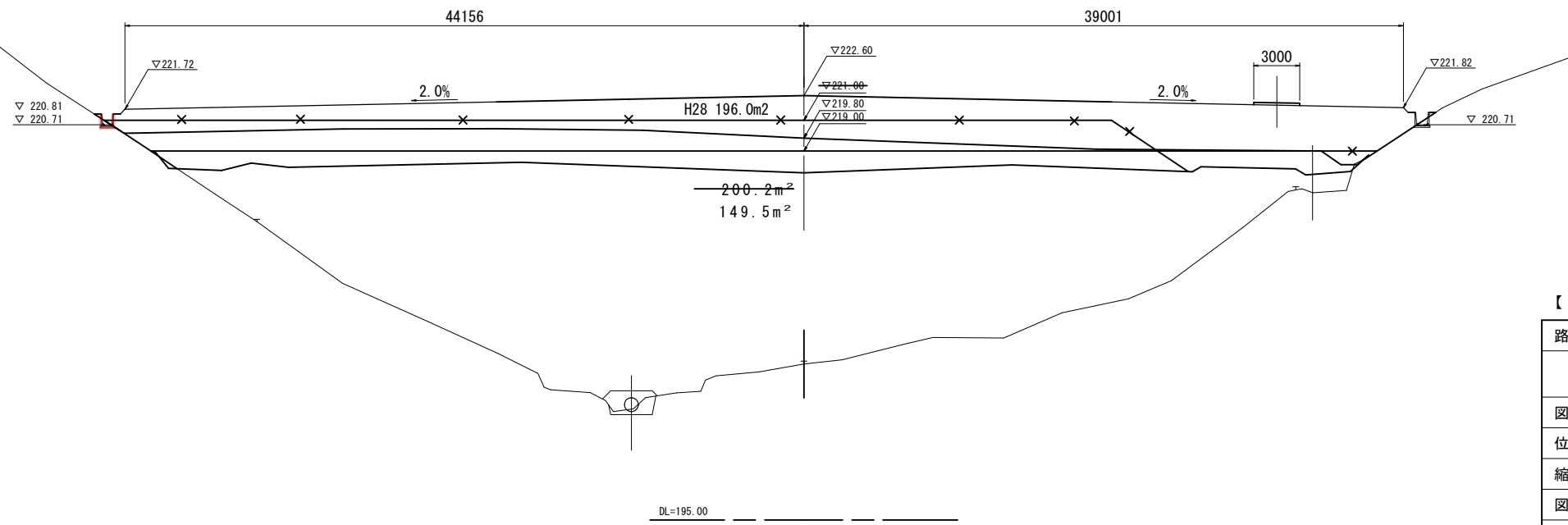
道路部

項目	規格	数量
片切掘削	土砂	-
路床盛土		-
路体盛土		-

造成部

項目	区分	数量
造成盛土	Ⅲゾーン	-

NO. 14  
PH=205.335  
GH=205.15



道路部

項目	規格	数量
片切掘削	土砂	-
路床盛土		-
路体盛土		-

造成部

項目	区分	数量
造成盛土	Ⅲゾーン	-

【 07 南側嵩上 】

路線名	
帽子取事業所造成工事(H30)	
図名	横断面図 (4/10)
位置	東伯郡琴浦町大字八橋
縮尺	1:200 単位 M
図号	全 29 葉中の内 21
平成	年度施工
公益財団法人鳥取県建設技術センター	

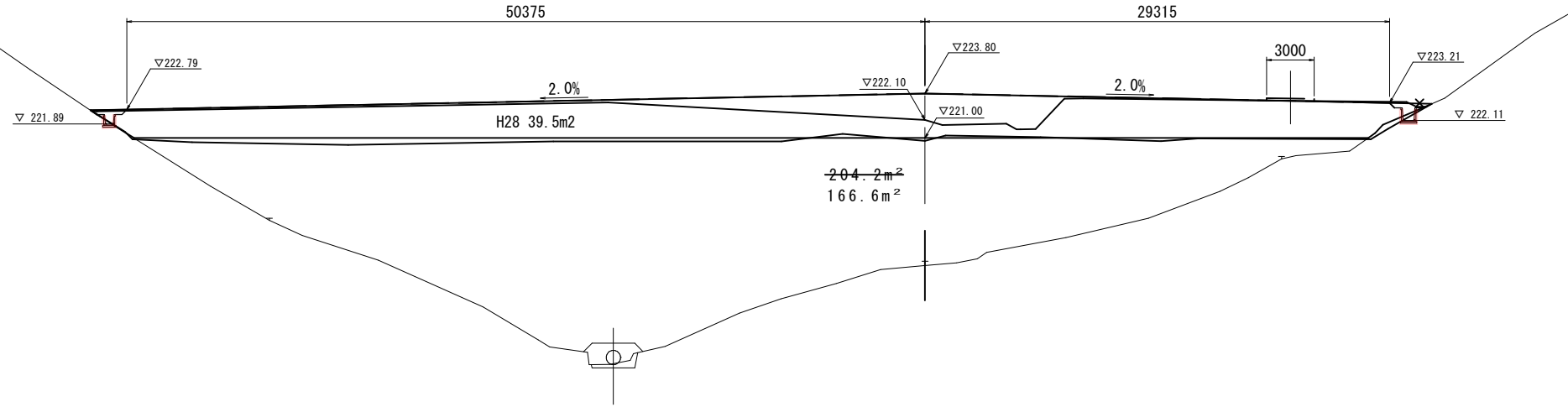
NO. 14, NO. 15

D=20.000

NO. 17  
PH=213.220  
GH=212.95

道路部		
項目	規格	数量
片切掘削	土砂	-
路床盛土		-
路体盛土		-

造成部		
項目	区分	数量
造成盛土	Ⅲゾーン	100.8



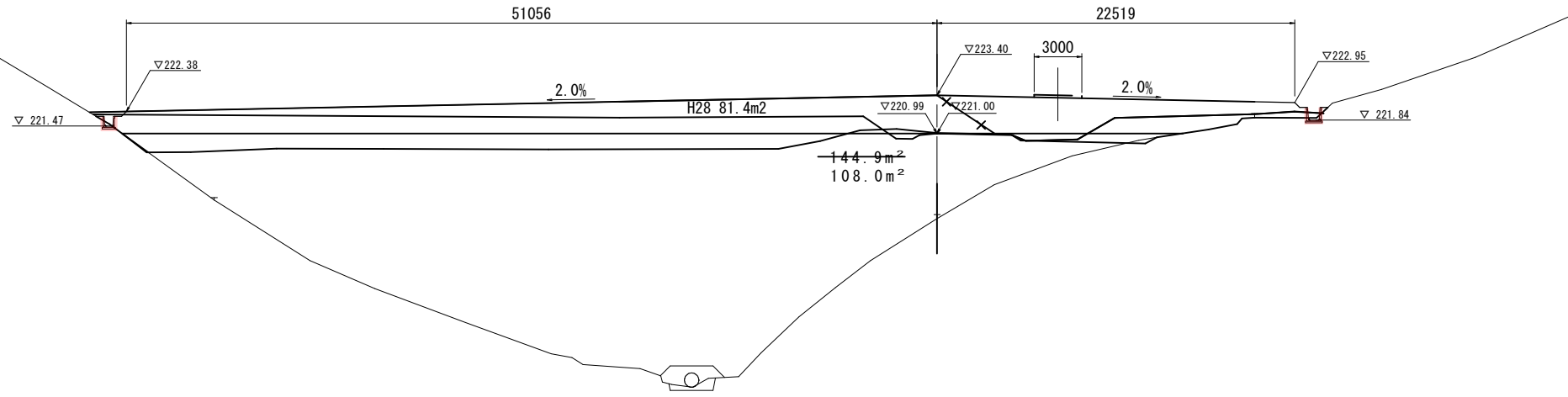
DL=200.00

NO. 16  
PH=215.896  
GH=215.64

D=20.000

道路部		
項目	規格	数量
片切掘削	土砂	-
路床盛土		-
路体盛土		-

造成部		
項目	区分	数量
造成盛土	Ⅲゾーン	-



DL=200.00

【 08 南側嵩上 】

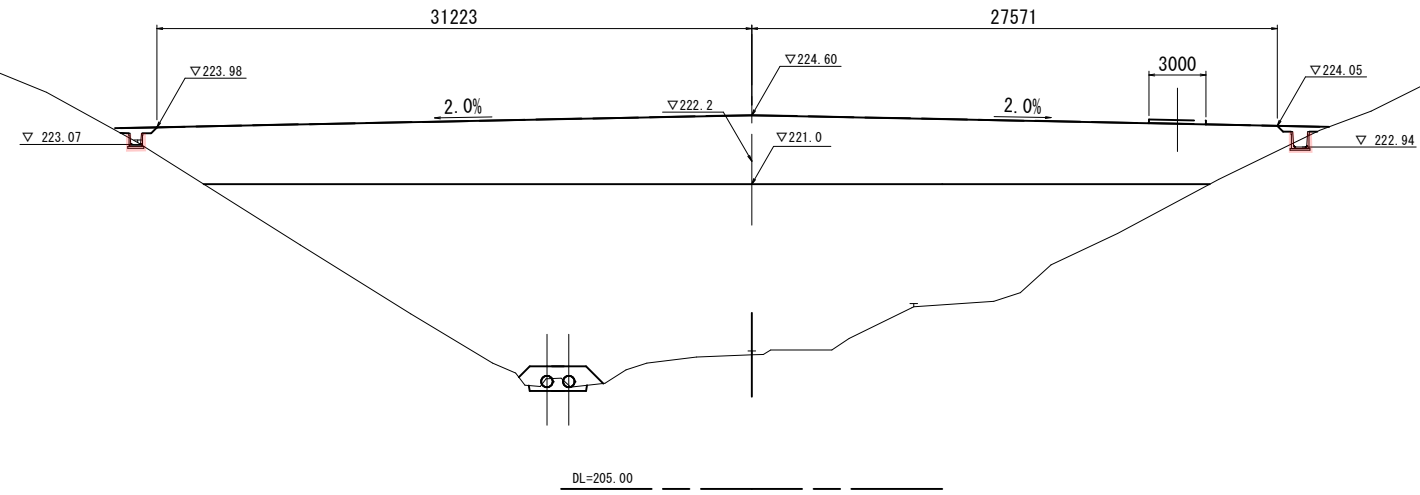
路線名			
帽子取事業所造成工事(H30)			
図名	横断面図 (5/10)		
位置	東伯郡琴浦町大字八橋		
縮尺	1:200	単位	M
図号	全 29 葉中の内 22		
平成	年度施工		
公益財団法人鳥取県建設技術センター			
NO. 16, NO. 17			

D-20.000

NO. 19  
PH=212.249  
GH=212.04

道路部		
項目	規格	数量
片切掘削	土砂	-
路床盛土		-
路体盛土		-

造成部		
項目	区分	数量
造成盛土	Ⅲゾーン	65.9

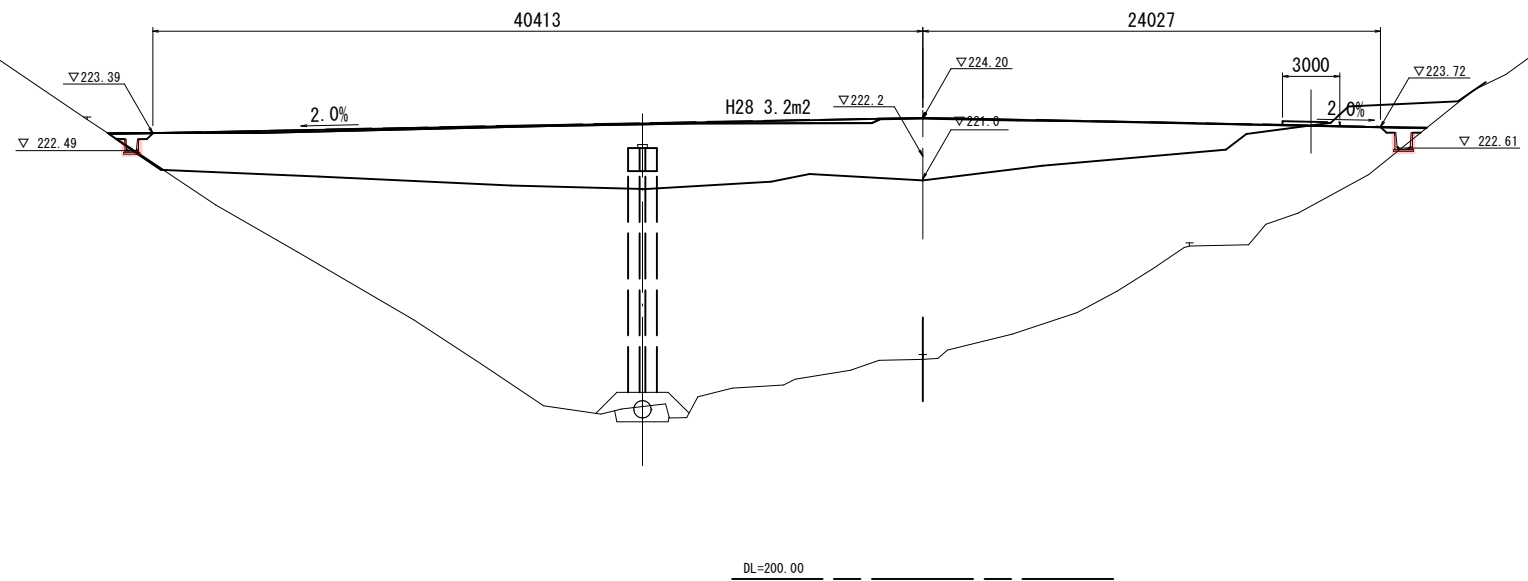


D-20.000

NO. 18  
PH=211.790  
GH=211.53

道路部		
項目	規格	数量
片切掘削	土砂	-
路床盛土		-
路体盛土		-

造成部		
項目	区分	数量
造成盛土	Ⅲゾーン	76.6



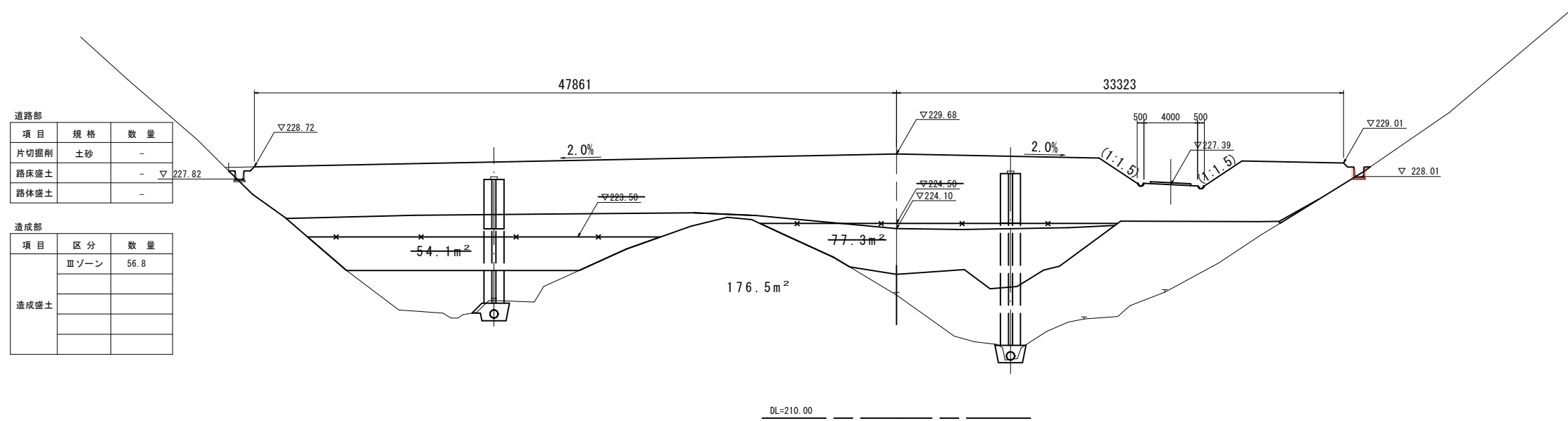
【 09 南側嵩上 】

路線名			
帽子取事業所造成工事(H30)			
図名	横断面図 (6/10)		
位置	東伯郡琴浦町大字八橋		
縮尺	1:200	単位	M
図号	全 29 葉中の内 23		
平成	年度施工		
公益財団法人鳥取県建設技術センター			

NO. 18, NO. 19

D-20.000

NO. 21  
PH=219.373  
GH=219.16

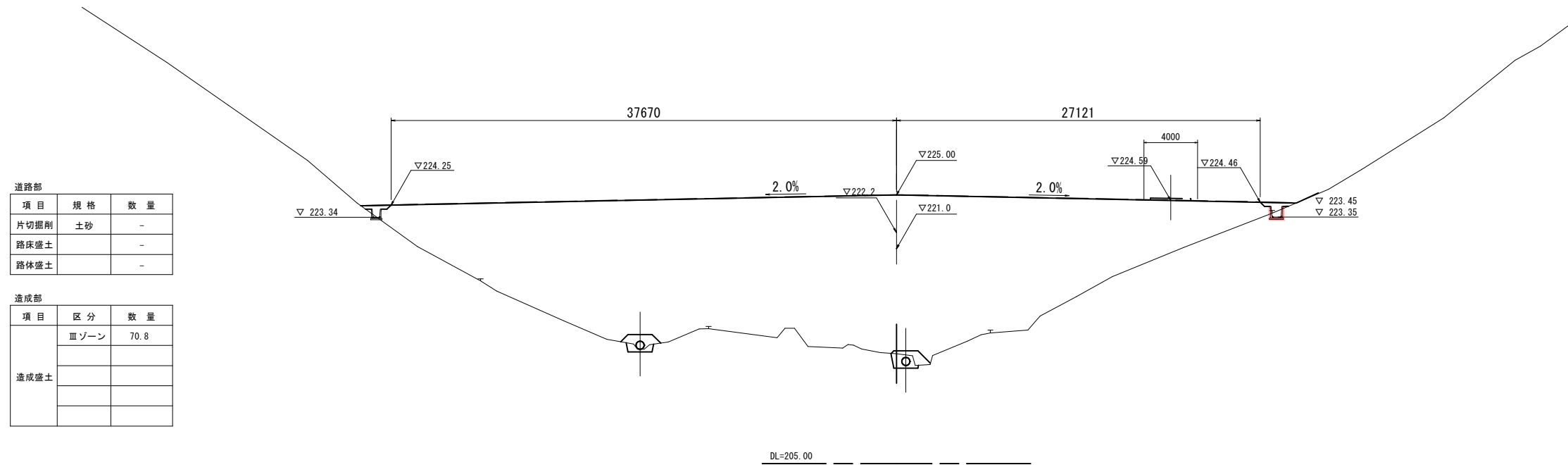


道路部		
項目	規格	数量
片切掘削	土砂	-
路床盛土		-
路体盛土		-

造成部		
項目	区分	数量
造成盛土	Ⅲゾーン	56.8

D-20.000

NO. 20  
PH=213.389  
GH=213.17



道路部		
項目	規格	数量
片切掘削	土砂	-
路床盛土		-
路体盛土		-

造成部		
項目	区分	数量
造成盛土	Ⅲゾーン	70.8

【 10 南側嵩上 】

路線名	
帽子取事業所造成工事(H30)	
図名	横断面図 (7/10)
位置	東伯郡琴浦町大字八橋
縮尺	1:200 単位 M
図号	全 29 葉中の内 24
平成	年度施工
公益財団法人鳥取県建設技術センター	

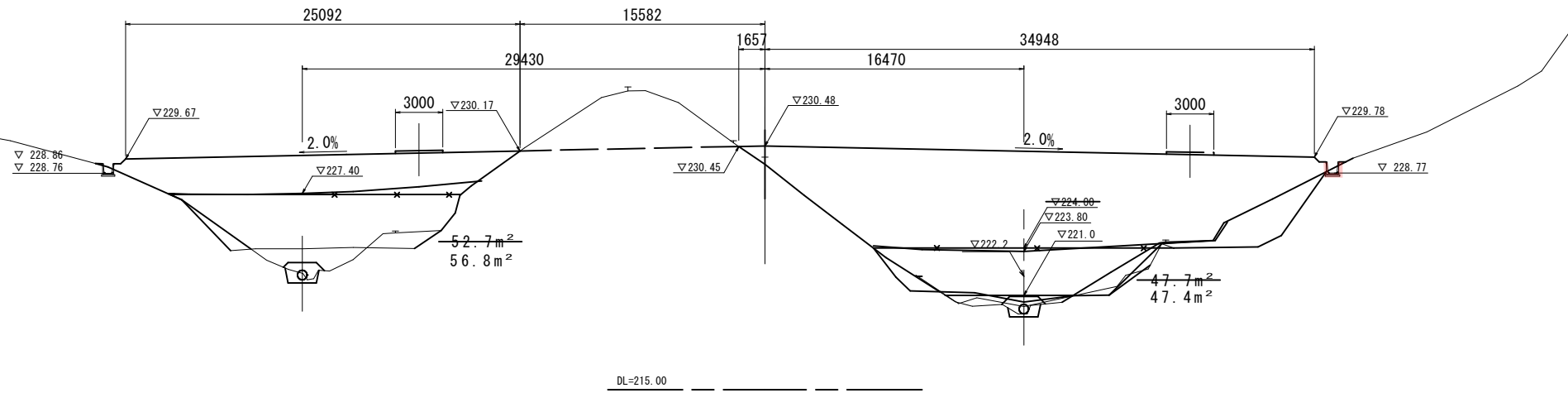
NO. 20, NO. 21

D=20.000

NO. 23  
PH=229.776  
GH=229.32

道路部		
項目	規格	数量
片切掘削	土砂	-
路床盛土		-
路体盛土		-

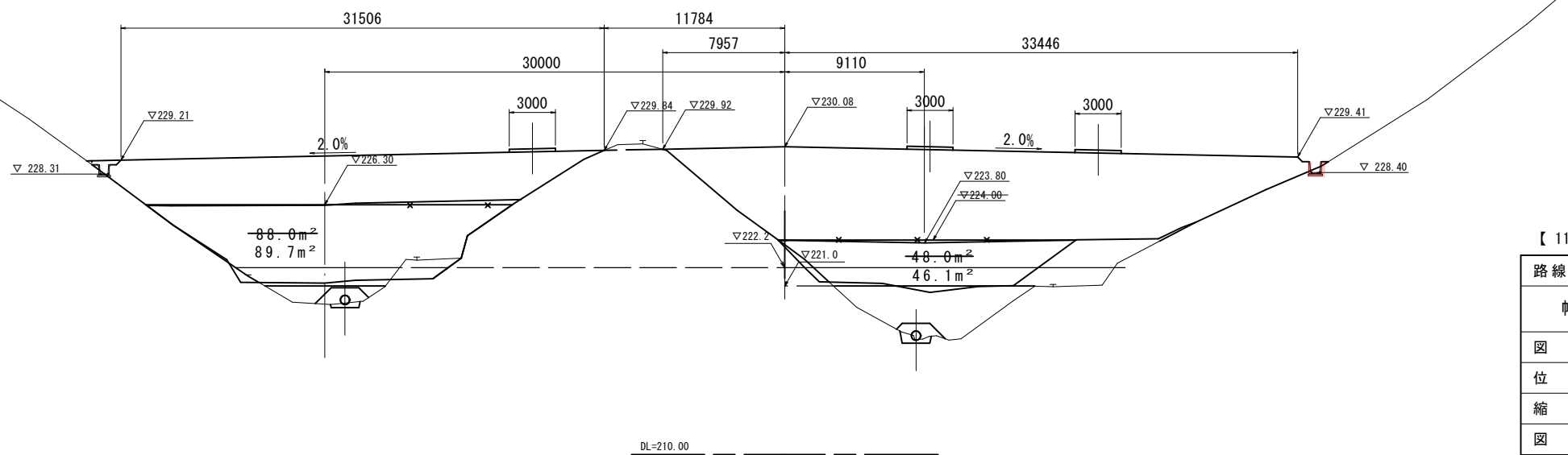
造成部		
項目	区分	数量
造成盛土	Ⅲゾーン	12.1



NO. 22  
PH=223.955  
GH=223.69

道路部		
項目	規格	数量
片切掘削	土砂	-
路床盛土		-
路体盛土		-

造成部		
項目	区分	数量
造成盛土	Ⅲゾーン	33.4



【 11 南側高上 】

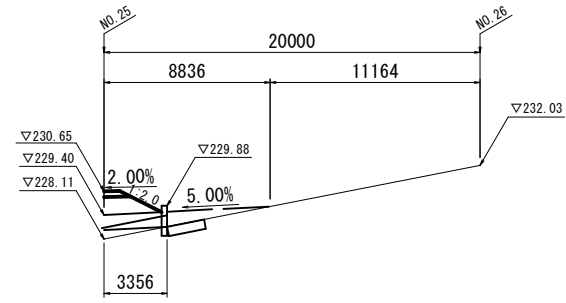
路線名	帽子取事業所造成工事(H30)		
図名	横断面図 (8/10)		
位置	東伯郡琴浦町大字八橋		
縮尺	1:200	単位	M
図号	全 29 葉中の内 25		
平成	年度施工		
公益財団法人鳥取県建設技術センター			

NO. 22, NO. 23

D=20.000

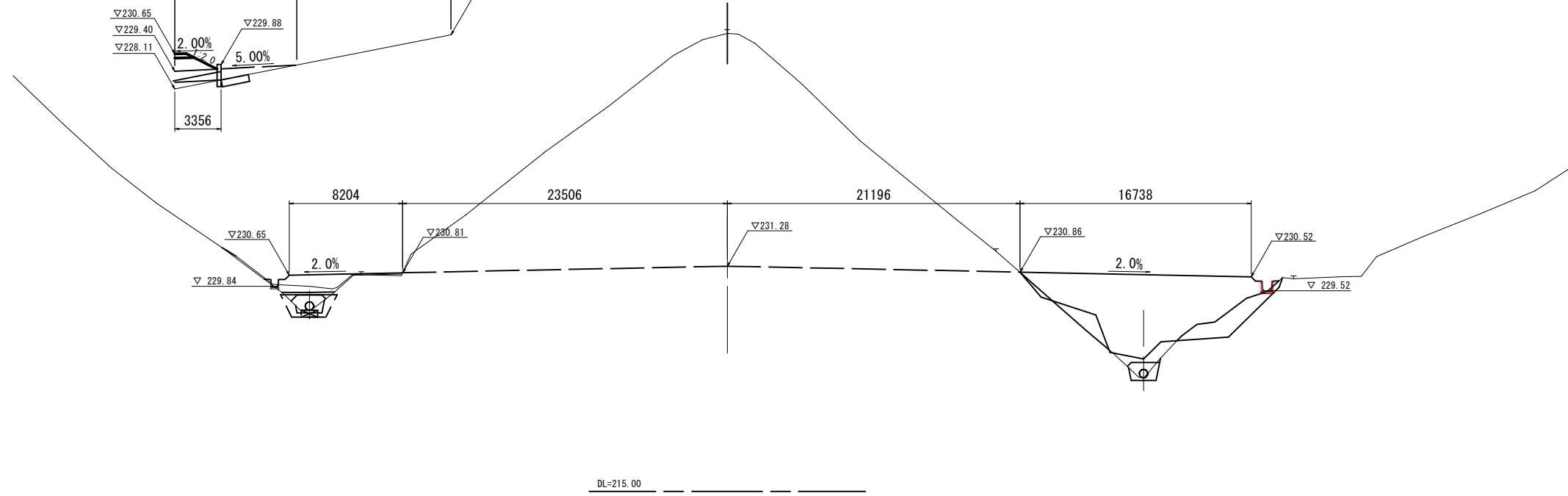
D=20.000

NO. 25  
PH=248.403  
GH=248.13



道路部		
項目	規格	数量
片切掘削	土砂	-
路床盛土		-
路体盛土		-

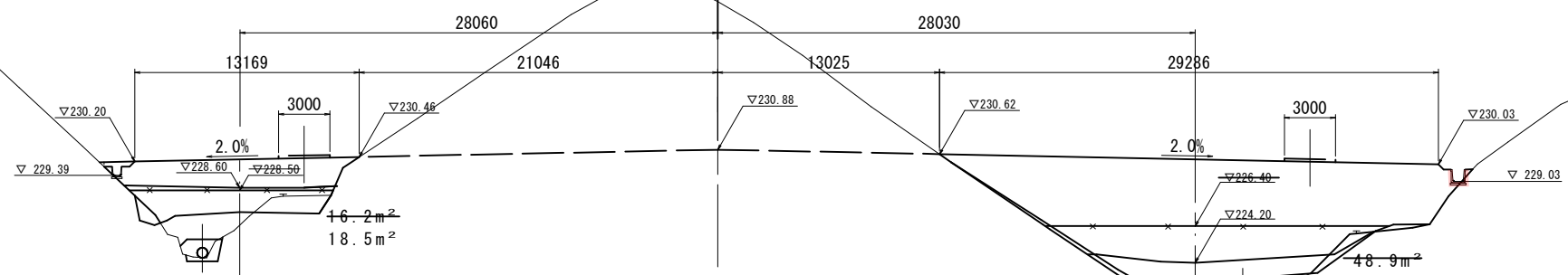
造成部		
項目	区分	数量
造成盛土	Ⅲゾーン	-



DL=215.00

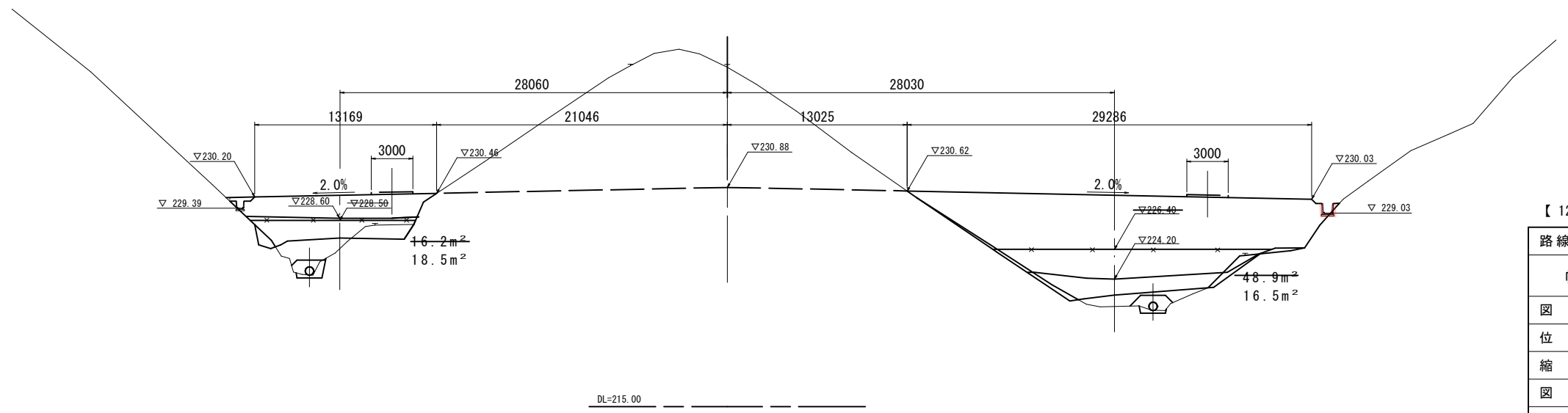
D=20.000

NO. 24  
PH=239.801  
GH=239.60



道路部		
項目	規格	数量
片切掘削	土砂	-
路床盛土		-
路体盛土		-

造成部		
項目	区分	数量
造成盛土	Ⅲゾーン	-



DL=215.00

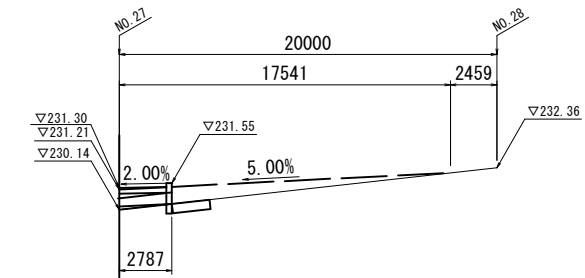
【 12 南側嵩上 】

路線名			
帽子取事業所造成工事(H30)			
図名	横断面図 (9/10)		
位置	東伯郡琴浦町大字八橋		
縮尺	1:200	単位	M
図号	全 29 葉中の内 26		
平成	年度施工		
公益財団法人鳥取県建設技術センター			
NO. 24, NO. 25			



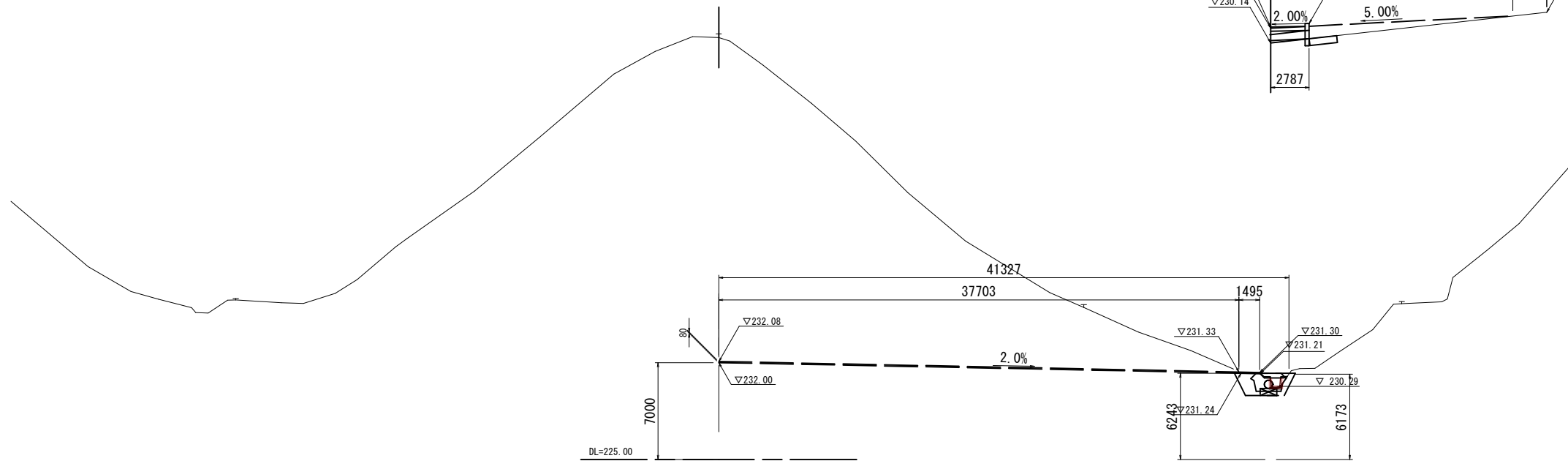
D=20.000

NO. 27  
PH=255.806  
GH=255.54



道路部		
項目	規格	数量
片切掘削	土砂	-
路床盛土		-
路体盛土		-

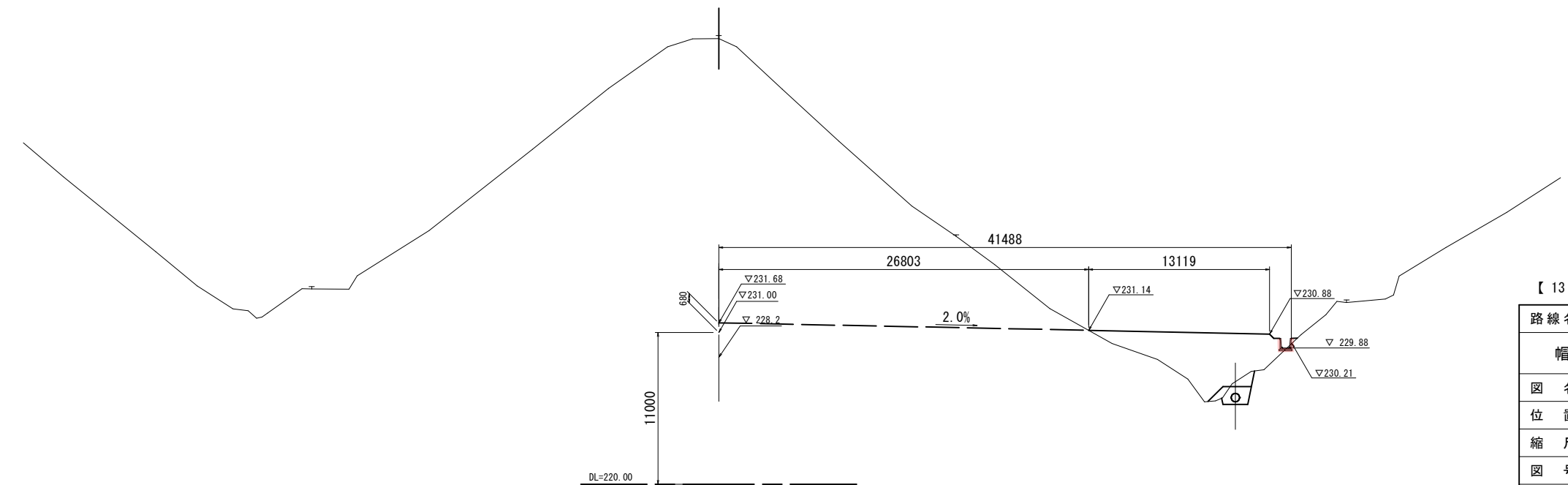
造成部		
項目	区分	数量
造成盛土	Ⅲγ-→	-



NO. 26  
PH=252.484  
GH=252.27

道路部		
項目	規格	数量
片切掘削	土砂	-
路床盛土		
路体盛土		

造成部		
項目	区分	数量
造成盛土	Ⅲγ-→	-



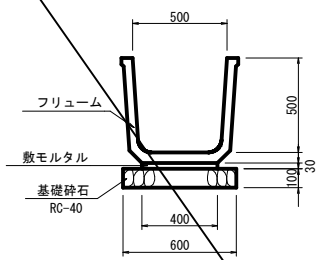
【 13 南側嵩上 】

路線名	
図名	帽子取事業所造成工事(H30)
位置	東伯郡琴浦町大字八橋
縮尺	1:200 単位 M
図号	全 29 葉中の内 27
平成	年度施工
公益財団法人鳥取県建設技術センター	

NO. 26, NO. 27

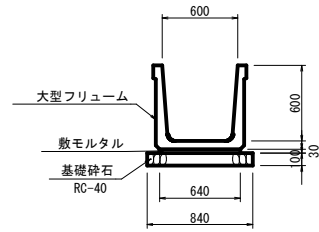
# 構造図(1)

フリーム S=1:20  
FS 500



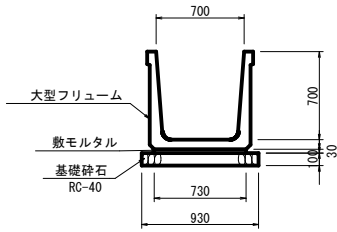
フリーム (FS 500)		10m当たり	
名称	規格	単位	数量
フリーム	FS 500	個	5.0
基礎砕石	RC-40 t=10cm	m <sup>2</sup>	6.000
敷モルタル	1:3	m <sup>3</sup>	0.120

大型フリーム S=1:30  
B600×H600



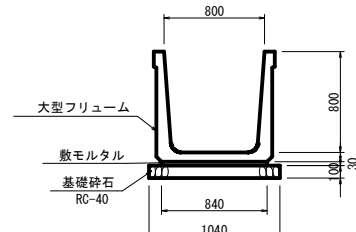
大型フリーム (B600×H600)		10m当たり	
名称	規格	単位	数量
大型フリーム	B600×H600	個	5.0
基礎砕石	RC-40 t=10cm	m <sup>2</sup>	8.400
敷モルタル	1:3	m <sup>3</sup>	0.192

大型フリーム S=1:30  
B700×H700



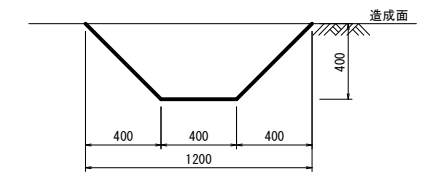
大型フリーム (B700×H700)		10m当たり	
名称	規格	単位	数量
大型フリーム	B700×H700	個	5.0
基礎砕石	RC-40 t=10cm	m <sup>2</sup>	9.300
敷モルタル	1:3	m <sup>3</sup>	0.219

大型フリーム S=1:30  
B800×H800



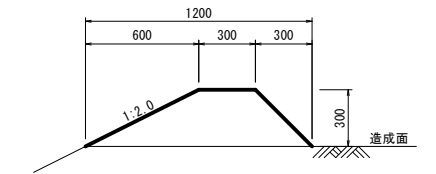
大型フリーム (B800×H800)		10m当たり	
名称	規格	単位	数量
大型フリーム	B800×H800	個	5.0
基礎砕石	RC-40 t=10cm	m <sup>2</sup>	10.400
敷モルタル	1:3	m <sup>3</sup>	0.252

集水路 S=1:20



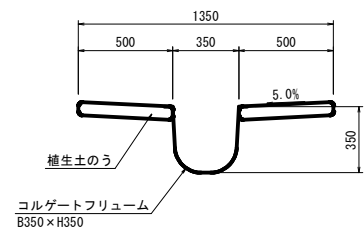
集水路		10m当たり	
名称	規格	単位	数量
掘削	土砂	m <sup>3</sup>	3.200

防災小堤 S=1:20



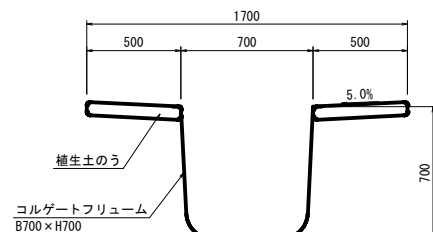
防災小堤		10m当たり	
名称	規格	単位	数量
盛土	土砂	m <sup>3</sup>	2.250

縦排水路 S=1:20  
B350×H350



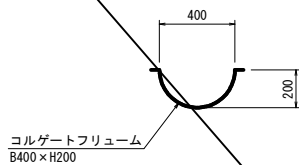
縦排水路 (B350×H350)		10m当たり	
名称	規格	単位	数量
コルゲートフリーム	B350×H350	m	10.0
補生土のう		m <sup>2</sup>	10.0

縦排水路 S=1:20  
B700×H700



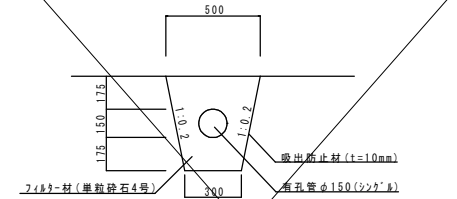
縦排水路 (B700×H700)		10m当たり	
名称	規格	単位	数量
コルゲートフリーム	B700×H700	m	10.0
補生土のう		m <sup>2</sup>	10.0

路側側溝 S=1:20  
B400×H200



路側側溝 (B400×H200)		10m当たり	
名称	規格	単位	数量
コルゲートフリーム	B400×H200	m	10.0

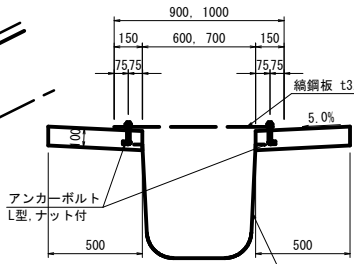
補助暗渠φ150 S=1:20



補助暗渠φ150		10m当たり	
名称	規格	単位	数量
波状有孔管	φ150	m	10.0
吸出し防止材	不織布 t=10mm	m <sup>2</sup>	1.82
フィルター材	単粒砕石4号	m <sup>2</sup>	13.2

縦排水路小段部  
B600×H600, B700×H700

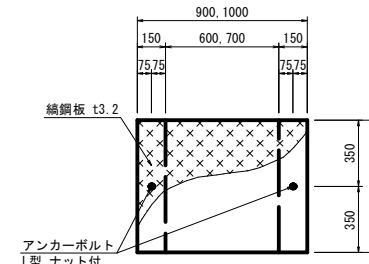
断面図 1-1 S=1:20



縦排水路小段部 (B600×H600)		10m当たり	
名称	規格	単位	数量
コルゲートフリーム	B600×H600	m	10.0
張コンクリート	σ <sub>ck</sub> =18N/mm <sup>2</sup>	m <sup>3</sup>	1.000
型枠		m <sup>2</sup>	4.000

縦排水路小段部 (B600)		1箇所当たり	
名称	規格	単位	数量
編鋼板	t=3.2mm	kg	161.544
アンカーボルト	L型, ナット付	個	26

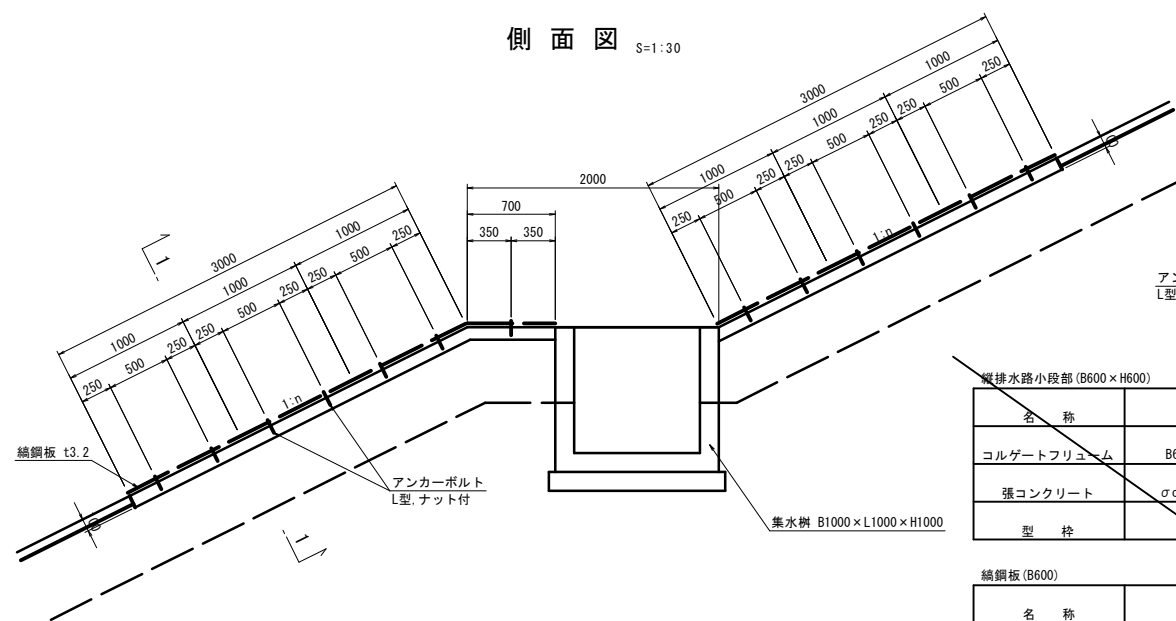
編鋼板 S=1:20



縦排水路小段部 (B700×H700)		10m当たり	
名称	規格	単位	数量
コルゲートフリーム	B700×H700	m	10.0
張コンクリート	σ <sub>ck</sub> =18N/mm <sup>2</sup>	m <sup>3</sup>	1.000
型枠		m <sup>2</sup>	4.000

縦排水路小段部 (B700)		1箇所当たり	
名称	規格	単位	数量
編鋼板	t=3.2mm	kg	179.493
アンカーボルト	L型, ナット付	個	26

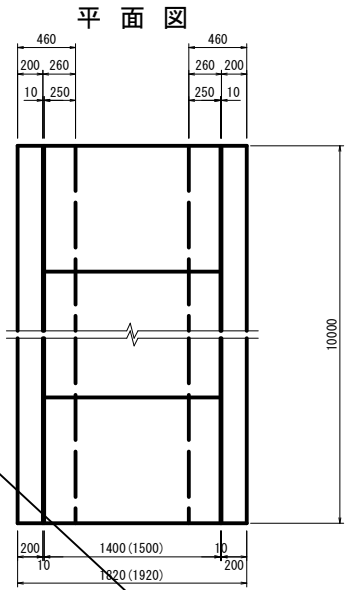
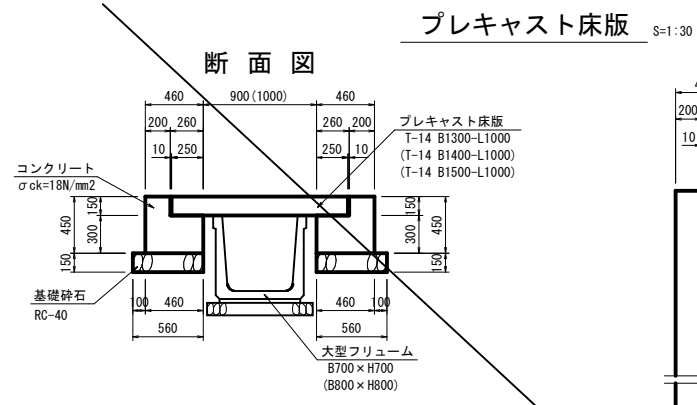
側面図 S=1:30



【14 南側高上】

路線名	帽子取事業所造成工事(H30)		
図名	構造図 (1/2)		
位置	東伯郡琴浦町大字八橋		
縮尺	注釈のとおり	単位	MM, M
図号	全 29 葉中の内 28		
平成	年度施工		
公益財団法人鳥取県建設技術センター			

(注)  
図示1:20 (A3\_S=1:40)  
図示1:30 (A3\_S=1:60)



プレキャスト床版 (T-14 B1300-L1000) 10m当たり

名称	規格	単位	数量
プレキャスト床版	T-14 B1300-L1000	枚	10
コンクリート	$\sigma_{ck}=18N/mm^2$	m <sup>3</sup>	3.360
型枠		m <sup>2</sup>	18.000
基礎砕石	RC-40 t=15cm	m <sup>2</sup>	11.200

プレキャスト床版 (T-14 B1400-L1000) 10m当たり

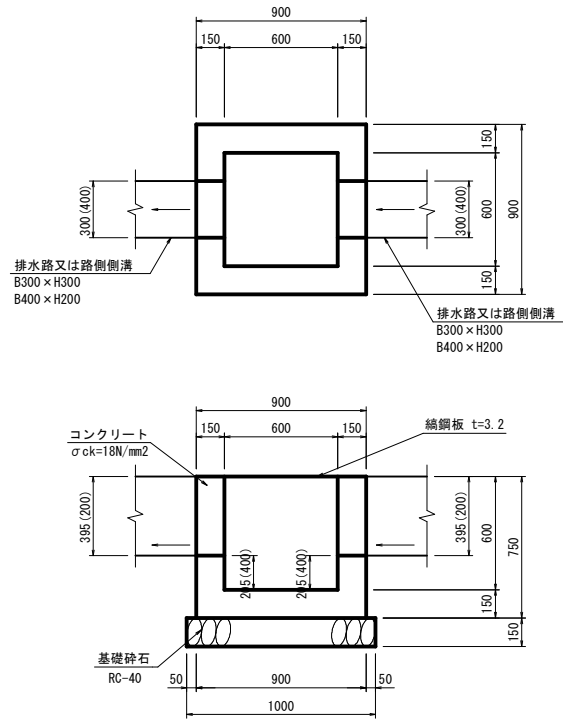
名称	規格	単位	数量
プレキャスト床版	T-14 B1400-L1000	枚	10
コンクリート	$\sigma_{ck}=18N/mm^2$	m <sup>3</sup>	3.360
型枠		m <sup>2</sup>	18.000
基礎砕石	RC-40 t=15cm	m <sup>2</sup>	11.200

プレキャスト床版 (T-14 B1500-L1000) 10m当たり

名称	規格	単位	数量
プレキャスト床版	T-14 B1500-L1000	枚	10
コンクリート	$\sigma_{ck}=18N/mm^2$	m <sup>3</sup>	3.360
型枠		m <sup>2</sup>	18.000
基礎砕石	RC-40 t=15cm	m <sup>2</sup>	11.200

## 構造図(2)

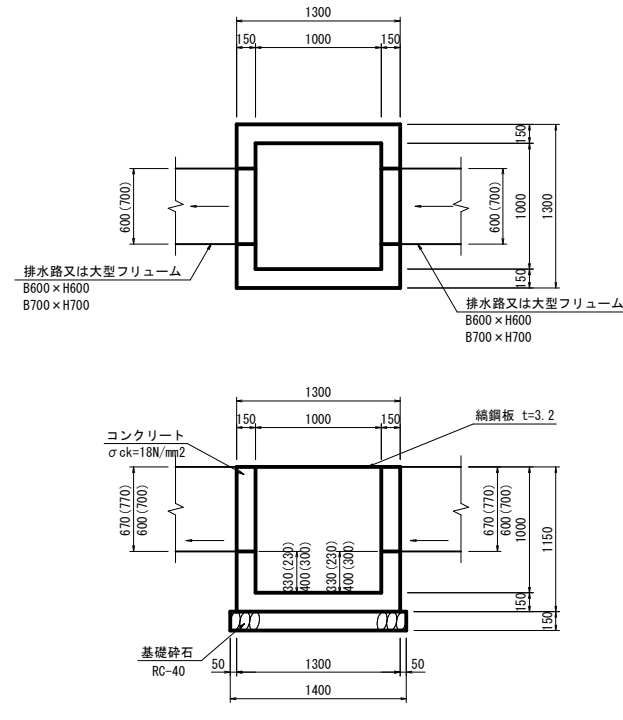
### 集水樹 B600-L600-H600 S=1:20



集水樹 (B600-L600-H600) 1箇所当たり

名称	規格	単位	数量
コンクリート	$\sigma_{ck}=18N/mm^2$	m <sup>3</sup>	0.356
型枠		m <sup>2</sup>	4.500
基礎砕石	RC-40 t=15cm	m <sup>2</sup>	1.000
編鋼板蓋	GC-1-B600-L600	枚	1

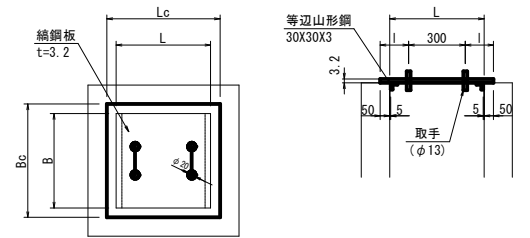
### 集水樹 B1000-L1000-H1000 S=1:30



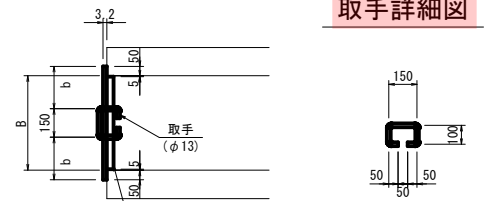
集水樹 (B1000-L1000-H1000) 1箇所当たり

名称	規格	単位	数量
コンクリート	$\sigma_{ck}=18N/mm^2$	m <sup>3</sup>	0.797
型枠		m <sup>2</sup>	10.580
基礎砕石	RC-40 t=15cm	m <sup>2</sup>	1.960
編鋼板蓋	GC-1-B1000-L1000	枚	1

### 編鋼板蓋 S=1:20



### 取手詳細図



編鋼板蓋 寸法表

	Bc	Lc	b	l
B600-L600用	700	700	275	200
B1000-L1000用	1100	1100	475	400

編鋼板蓋 (GC-1-B600-L600) 1枚当たり

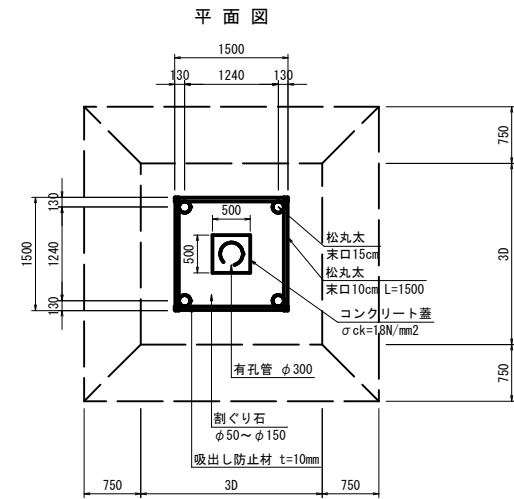
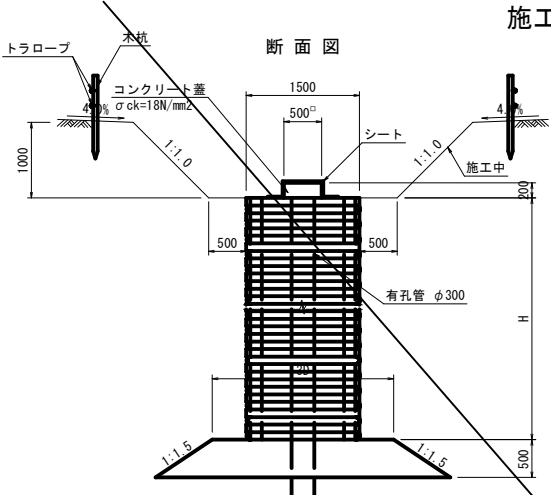
名称	規格	単位	数量
編鋼板	SS400 t=3.2mm	kg	13.127
等辺山形鋼	SS400 30X30X3	kg	1.605
取手鉄筋	φ13	kg	0.936

編鋼板蓋 (GC-1-B1000-L1000) 1枚当たり

名称	規格	単位	数量
編鋼板	SS400 t=3.2mm	kg	32.416
等辺山形鋼	SS400 30X30X3	kg	2.693
取手鉄筋	φ13	kg	0.936

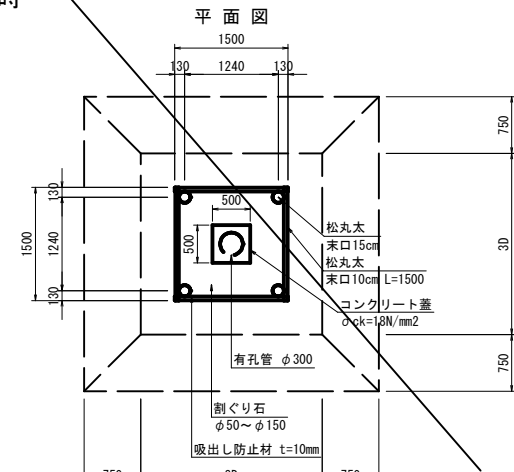
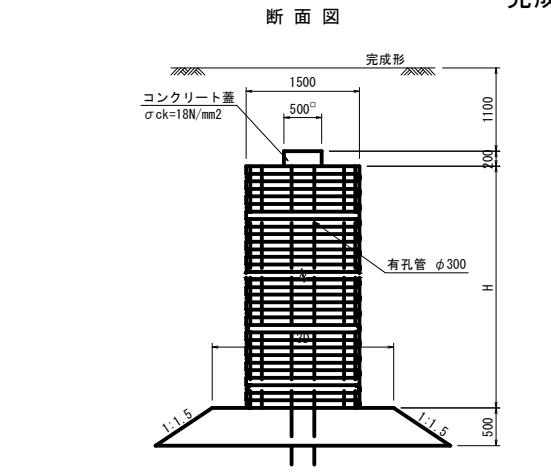
### 縦集水抗(木製井桁) S=1:50

#### 施工時



### 縦集水抗(木製井桁) S=1:50

#### 完成時

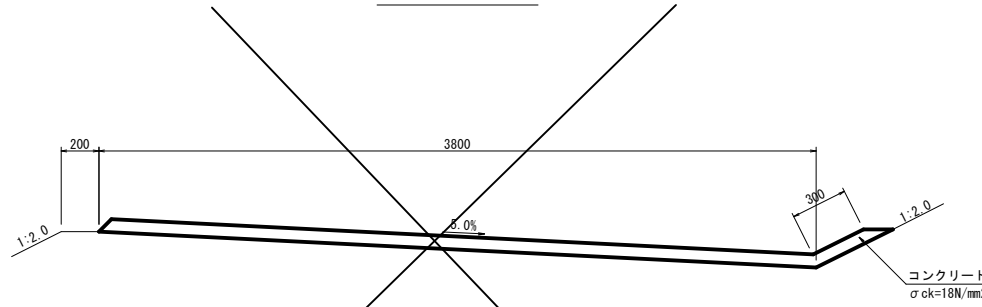


縦集水抗(木製井桁) 10m当たり

名称	規格	単位	数量
松丸太	末口 15cm L=3.0m	本	13.33
松丸太	末口 10cm L=1.5m	本	166.67
吸出し防止材	不織布 t=10mm	m <sup>2</sup>	54.40
割ぐり石	50~150内外	m <sup>3</sup>	17.64
有孔管	D300	m	10.00

注) D600の場合は1800、D900の場合は2700とする。

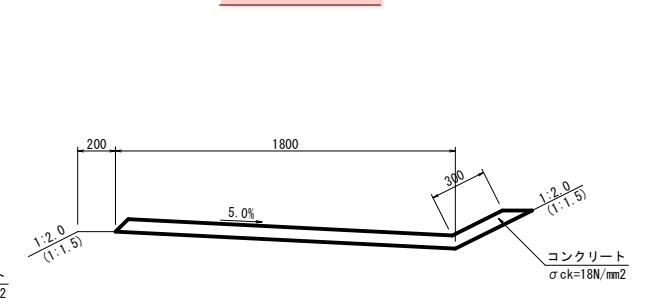
### 1号小段排水 S=1:20



1号小段排水 10m当たり

名称	規格	単位	数量
コンクリート	$\sigma_{ck}=18N/mm^2$	m <sup>3</sup>	2.870
目地材	t=10mm	m <sup>2</sup>	0.287

### 2号小段排水 S=1:20



2号小段排水 10m当たり

名称	規格	単位	数量
コンクリート	$\sigma_{ck}=18N/mm^2$	m <sup>3</sup>	1.470
目地材	t=10mm	m <sup>2</sup>	0.147

### 【15 南側嵩上】

路線名	
帽子取事業所造成工事(H30)	
図名	構造図 (2/2)
位置	東伯郡琴浦町大字八橋
縮尺	注釈のとおり
単位	MM, M
図号	全 29 葉中の内 29
平成	年度施工
公益財団法人鳥取県建設技術センター	

(注)

図示1:20 (A3\_S=1:40)

図示1:30 (A3\_S=1:60)